

GEbruikersHANDLEIDING

LG Digitale media

(MONITOR SIGNAGE)

Lees deze handleiding zorgvuldig door voordat u het apparaat bedient en bewaar de handleiding om deze in de toekomst te kunnen raadplegen.

43UM3F	49UM3F	55UM3F	65UM3F
43UH5F	49UH5F	55UH5F	65UH5F
43UM3DF	49UM3DF	55UM3DF	65UM3DF
	49UH7F	55UH7F	65UH7F

INHOUDSOPGAVE

VEILIGHEIDSMATREGELEN3

- Voorzorgsmaatregelen bij de installatie van het product.....3
- Voorzorgsmaatregelen voor de AC-adapter en netstroom.....5
- Voorzorgsmaatregelen bij verplaatsing of verhuizing.....7
- Voorzorgsmaatregelen bij gebruik van het product.....7
- Monteren aan de muur.....8

MONTEREN EN VOORBEREIDEN9

- Optionele accessoires.....10
- Onderdelen en knoppen.....12
- De standaard monteren.....13
- De IR-sensor aansluiten.....14
- Portretstand.....17
- De LG-logosteun bevestigen en verwijderen..18
- De afdekking voor de geheugenkaart monteren.....20
- Aan een muur bevestigen.....21

AFSTANDBEDIENING 23

APPARATEN AANSLUITEN..... 25

- Aansluiten op een PC.....25
- Aansluiten van externe apparaten.....25
- De invoerlijst gebruiken.....26
- Meerdere schermen aansluiten.....27

PROBLEMEN OPLOSSEN..... 28

PRODUCTSPECIFICATIES 31

LICENTIES..... 38

WAARSCHUWING - dit apparaat voldoet aan klasse A van CISPR 32. In een huiselijke omgeving kan deze apparatuur radiostoring veroorzaken.

VEILIGHEIDSMATREGELEN

Lees deze veiligheidsmaatregelen zorgvuldig door voordat u het product gebruikt.

WAARSCHUWING

Het negeren van het waarschuwingsbericht kan ernstig letsel, een ongeval of de dood tot gevolg hebben.

LET OP

Het negeren van dit bericht kan leiden tot persoonlijk letsel of tot beschadiging van het product.

WAARSCHUWING

- Alleen voor gebruik binnen.

Voorzorgsmaatregelen bij de installatie van het product

WAARSCHUWING

- Plaats het product niet in de buurt van een hittebron, zoals een elektrische verwarming.
 - Dit kan een elektrische schok, brand, storing of beschadiging tot gevolg hebben.
- Houd het zakje met antivochtigheidsmateriaal en alle plastic verpakking buiten het bereik van kinderen.
 - Antivochtigheidsmateriaal is schadelijk bij inwendig gebruik. Als het antivochtigheidsmateriaal per ongeluk wordt ingeslikt, moet u de patiënt laten braken en direct naar het dichtstbijzijnde ziekenhuis gaan. Plastic verpakking kan leiden tot verstikking. Houd dit materiaal buiten het bereik van kinderen.
- Plaats geen zware objecten op het product en ga niet op het product zitten.
 - Als het product breekt of op de grond valt, kunt u persoonlijk letsel oplopen. Let hierbij vooral op kinderen.
- Laat het netsnoer of de antennekabel niet slingeren.
 - Hierdoor kan iemand struikelen, waardoor een elektrische schok, brand, schade aan het product of persoonlijk letsel kan ontstaan.
- Installeer het product op een geschikte, droge plaats.
 - Stof en vochtigheid kunnen een elektrische schok, brand of schade aan het product veroorzaken.
- Als u een brandlucht ruikt of een vreemd geluid hoort, koppelt u het netsnoer los en neemt u contact op met het servicecenter.
 - Als u het product blijft gebruiken en geen voorzorgsmaatregelen treft, kan dit een elektrische schok of brand veroorzaken.

- Als u het product laat vallen of als de behuizing kapot is, schakelt u het product uit en haalt u het netsnoer los.
 - Als u het product blijft gebruiken en geen voorzorgsmaatregelen treft, kan dit een elektrische schok of brand veroorzaken. Neem contact op met het servicecentrum.
- Laat het product niet vallen en let op dat er geen impact plaatsvindt op het product. Gooi geen speelgoed of voorwerpen op het scherm van het product.
 - Dit kan letsel, problemen met het product en schade aan het scherm veroorzaken.
- Laat het product niet vallen als u het op een ander apparaat aansluit.
 - Hierdoor kunt u letsel oplopen en/of het product beschadigen.
- Wanneer u op het scherm een spelcomputer aansluit, houd dan een afstand van vier maal de diagonale afmetingen van het scherm van het apparaat aan.
 - Als het product valt doordat de kabel te kort is, kunt u letsel oplopen en/of het product beschadigen.
- Als een stilstaand beeld lang op het scherm blijft staan, kan dit het scherm beschadigen en inbranden van het beeld veroorzaken. Gebruik een schermbeveiliging op de PC of de functie voor restbeeldpreventie op het product. Als het product helemaal niet wordt gebruikt, dient u het uit te schakelen. Inbranden van het beeld en verwante problemen worden niet gedekt door de garantie.
- Bevestig dit product NIET aan een muur als het kan worden blootgesteld aan olie of olie-aanslag.
 - Dit kan het product beschadigen en ervoor zorgen dat het product een storing krijgt.

LET OP

- Zorg ervoor dat de ventilatieopening van het product niet wordt geblokkeerd. Installeer het product op een geschikte, ruime locatie (meer dan 100 mm van de muur).
 - Als het product te dicht bij de muur staat, kan dit schade aan het product tot gevolg hebben of kan er brand ontstaan vanwege de interne hitte.
- Zorg ervoor dat de ventilatieopeningen van de monitor altijd vrij zijn.
 - Het product kan worden beschadigd of er kan brand uitbreken vanwege oververhitting in het product.
- Installeer het product op een vlakke, stabiele locatie waar het product niet af kan vallen.
 - Als het product valt, kunt u persoonlijk letsel oplopen of kan het product worden beschadigd.
- Installeer het product op een locatie zonder elektromagnetische interferentie.
- Stel het product niet bloot aan direct zonlicht.
 - Dit leidt tot schade aan het product.
- Als u het product installeert in een ruimte die niet voldoet aan de voorgeschreven voorwaarden kan dit ernstige schade aanrichten aan de beeldkwaliteit, de levensduur en het uiterlijk van het product. Neem voordat u het product installeert contact op met LG of een gekwalificeerde installateur. Deze waarschuwing is van toepassing op ruimtes met veel fijn stof of olienevel, ruimtes waarin chemische stoffen worden gebruikt of met extreme temperaturen, ruimtes met een hoge luchtvochtigheid of ruimtes waar het product waarschijnlijk voor een langere tijd blijft ingeschakeld (luchthavens en treinstations). Als u zich hier niet aan houdt, vervalt uw garantie.
- Plaats het product niet in een slecht geventileerde ruimte (bijvoorbeeld onder een plank of in een kast) of buiten, en plaats het niet op een kussen of tapijt.
- Plaats het product bovendien niet nabij voorwerpen die warmte genereren, zoals felle lampen.

Voorzorgsmaatregelen voor de AC-adapter en netstroom

WAARSCHUWING

- Indien het product (TV, monitor, netsnoer of AC-adapter) in aanraking komt met water of een andere vreemde stof, dient u de stroomkabel onmiddellijk los te koppelen en contact op te nemen met het servicecentrum.
 - Anders kan het product beschadigd raken. Dit kan brand of een elektrische schok veroorzaken.
- Raak de stekker of AC-adapter niet met natte handen aan. Indien de aansluiting van de stekker nat of stoffig is, dient u deze schoon en droog te maken voordat u de stekker gebruikt.
 - Er kan namelijk brand ontstaan of een elektrische schok optreden.
- Controleer of u het netsnoer volledig in de AC-adapter hebt geplaatst.
 - Indien het niet stevig vast zit, kan de slechte aansluiting brand of een elektrische schok veroorzaken.
- Zorg ervoor dat u de door LG Electronics, Inc goedgekeurde of meegeleverde netsnoeren en AC-adapters gebruikt.
 - Als u een niet-goedgekeurd product gebruikt, kan dit brand of een elektrische schok veroorzaken.
- Houd het netsnoer altijd aan de stekker vast wanneer u het lostrekt. Oefen geen overmatige kracht uit als u het netsnoer buigt.
 - Het netsnoer kan dan beschadigd raken, wat tot elektrocutie of brand kan leiden.
- Let op dat u niet op het netsnoer of de AC-adapter stapt of er zware voorwerpen (elektrische apparaten, kleding, etc.) op plaatst. Beschadig het netsnoer of de AC-adapter niet met een scherp voorwerp.
 - Een beschadigd netsnoer kan brand of een elektrische schok veroorzaken.
- Demonteer, repareer of wijzig het netsnoer of de AC-adapter nooit.
 - Dit kan een elektrische schok veroorzaken.
- Sluit het netsnoer aan op een geaard stopcontact.
 - Verzuim kan leiden tot elektrocutie of ander persoonlijk letsel.
- Pas alleen de nominale spanning toe.
 - Als u dit niet doet, kan dit leiden tot beschadiging van het product of elektrocutie.
- Raak als het onweert nooit de stroomkabel en signaalkabel aan, dit kan erg gevaarlijk zijn.
 - Dit kan elektrische schokken veroorzaken.
- Sluit nooit meer dan één verlengsnoer, elektrisch apparaat of elektrisch verwarmingstoestel aan op één stopcontact. Gebruik een geaarde verdeeldoos die uitsluitend voor de computer bestemd is.
 - Door oververhitting kan brand ontstaan.

- Raak de stekker niet aan met natte of vochtige handen. Als de aansluitingen van de stekker nat of stoffig zijn, moet u de stekker drogen of schoonmaken.
 - Vochtigheid kan leiden tot elektrocutie.
- Als u het product gedurende lange tijd niet gebruikt, koppelt u het netsnoer los.
 - Door stof kan brand ontstaan en een slechte isolatie kan leiden tot elektrische lekken, een elektrische schok of brand.
- Steek de stekker volledig in het stopcontact.
 - Als het netsnoer niet volledig is bevestigd, kan dit brand tot gevolg hebben.
- Steek geen geleider (zoals een metalen pin of draad) in het uiteinde van de stroomdraad als de stekker in het stopcontact zit. Bovendien moet u het netsnoer en het uiteinde niet direct aanraken nadat u de stekker in het stopcontact hebt gestoken.
 - Dit kan elektrocutie tot gevolg hebben.
- De netstroomkabel wordt gebruikt om de voeding van het apparaat uit te schakelen.
- Zorg ervoor dat het apparaat op korte afstand van het stopcontact plaatst waarop u het aansluit en dat dit stopcontact gemakkelijk bereikbaar is.
- Zolang het toestel aangesloten is op een stopcontact, is het niet losgekoppeld van de voeding, zelfs als het toestel uitgeschakeld is.

**LET OP**

- Zorg ervoor dat het stopcontact, de AC-adapter en de pinnen van de stekker vrij van stof etc. blijven.
 - Dit kan brand veroorzaken.
- Koppel het netsnoer niet los wanneer het apparaat aan staat.
 - Door de piekstroom kan er schade aan het product ontstaan.
- Gebruik alleen de meegeleverde stroomkabel. Wanneer u een andere stroomkabel gebruikt, dient u zich ervan te verwittigen dat deze gecertificeerd is voor de van toepassing zijnde nationale standaard, indien de kabel niet door de fabrikant is geleverd. Wanneer de stroomkabel op enige wijze is beschadigd, dient u contact op te nemen met de fabrikant of met de dichtstbijzijnde geautoriseerde onderhoudsdienst om een vervangende kabel te bemachtigen.

Voorzorgsmaatregelen bij verplaatsing of verhuizing

WAARSCHUWING

- Schakel het product uit.
 - Als u dit niet doet, kan dit leiden tot elektrocutie of beschadiging van het product.
- Verwijder alle kabels en snoeren voordat u het product verplaatst.
 - Als u dit niet doet, kan dit leiden tot elektrocutie of beschadiging van het product.
- Zorg ervoor dat het scherm naar voren wijst en houd het met beide handen vast om het te verplaatsen. Als u het product laat vallen, kan het elektrische schokken of brand veroorzaken. Neem contact op met een gemachtigd servicecentrum voor reparaties.
- Zorg er voor dat het product uitgeschakeld is, de stekker er uitgetrokken is, en alle kabels zijn verwijderd. Er zijn wellicht 2 of meer mensen voor nodig om grotere apparaten te transporteren. Oefen geen druk uit tegen, of op het frontpaneel van de apparaten.

LET OP

- Verplaats het product zonder te schokken.
 - Als u dit niet doet, kan dit leiden tot elektrocutie of beschadiging van het product.
- Gooi het verpakkingsmateriaal niet weg. Gebruik de verpakking wanneer u het product verplaatst.

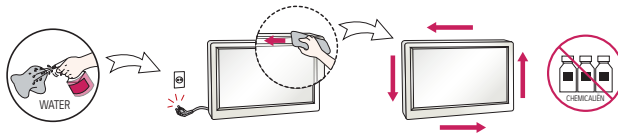
Voorzorgsmaatregelen bij gebruik van het product

WAARSCHUWING

- Haal het product niet zelf uit elkaar en voer zelf geen reparaties of veranderingen uit.
 - Hierdoor kan brand of een elektrische schok ontstaan.
 - Voor controles, kalibratie of reparaties neemt u contact op met het servicecenter.
- Trek de stekker uit het stopcontact indien het scherm langere tijd niet gebruikt wordt.
- Houd het product uit de buurt van water.
 - Hierdoor kan brand of een elektrische schok ontstaan.
- Stel de voor- en de zijkanten van het scherm niet bloot aan slagen of krassen met metalen voorwerpen.
 - Hierdoor kan het scherm beschadigd worden.
- Vermijd hoge temperaturen en vocht.

! LET OP

- Plaats geen brandbare stoffen of materialen in de buurt van het product.
 - Als er onachtzaam wordt omgegaan met de brandbare stoffen bestaat er gevaar op explosie of brand.
- Verwijder voor het reinigen van het product de stroomkabel en wrijf, om krassen te voorkomen, met een zachte doek over. Reinig niet met een natte doek en sproei geen water of andere vloeistoffen direct op het product. Een elektrische schok kan het gevolg zijn. (Gebruik geen chemicaliën zoals benzine, verfverdunders of alcohol.)
- Neem af en toe een rustpauze voor uw ogen.
- Zorg ervoor dat het product altijd schoon is.
- Neem, om de spieren te ontspannen, een comfortabele en natuurlijke houding aan wanneer u met een product werkt.
- Las regelmatig een pauze in wanneer u langere tijd met een product werkt.
- Druk niet hard op het scherm met uw hand of een scherp object, zoals een nagel, pen of potlood. Voorkom krassen.
- Behoud de juiste afstand tot het product.
 - Uw gezichtsvermogen kan schade oplopen als u onvoldoende afstand houdt.
- Stel de juiste resolutie en klokfrequentie in, zoals wordt beschreven in de gebruikershandleiding.
 - Anders kan dit een nadelige invloed hebben op de weergave.
- Gebruik alleen geautoriseerde schoonmaakmiddelen voor het reinigen van het product. (Gebruik geen wasbenzine, thinner of reinigingsmiddelen op basis van alcohol.)
 - Hierdoor kan er schade aan het product ontstaan.
- Niet blootstellen aan druppels of spatten; plaats geen met vloeistof gevulde voorwerpen zoals vazen, bekers enz. op of boven het apparaat (bijvoorbeeld op een plank boven het apparaat).
- Batterijen mogen niet blootgesteld aan extreme hitte. Voorbeelden zijn zonlicht, open vuurhaarden en elektrische verwarmingsapparaten.
- Niet-oplaadbare batterijen zijn NIET geschikt voor het oplaadapparaat.
- Langdurig gebruik van een hoofdtelefoon (oortelefoon) kan schade toebrengen aan het gehoor.
- Besprenkel een zachte doek 2 tot 4 keer met water en gebruik deze doek voor het reinigen van de voorkant; veeg de doek in één richting. Te veel vocht kan vlekken veroorzaken.



- Gebruik geen producten met een hoog voltage in de buurt van de monitor. (bijv. een elektrische vliegenmepper)
 - De monitor kan een storing vertonen als deze een elektrische schok ontvangt.

Monteren aan de muur

- Installeer dit product NIET alleen. Neem contact op met de servicemonteur, die door de fabrikant bevoegd wordt geacht. Het kan letsel veroorzaken.

MONTEREN EN VOORBEREIDEN

LET OP

- Gebruik alleen originele onderdelen om de veiligheid en prestaties van het product te garanderen.
- Eventuele beschadiging en letsel door gebruik van namaakonderdelen worden niet gedekt door de garantie.

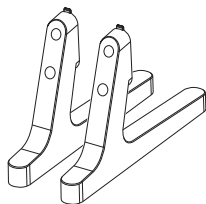
OPMERKING

- Welke accessoires bij uw product worden geleverd, is afhankelijk van het model en de regio.
- Als gevolg van aangebrachte verbeteringen aan het product kunnen productspecificaties of kan inhoud van deze handleiding zonder voorafgaande kennisgeving worden gewijzigd.
- SuperSign-software en -handleiding
 - Downloaden van de LG Electronics-website.
 - Bezoek de LG Electronics website (<http://partner.lge.com>) en download de nieuwste software voor uw model.
- Eventuele beschadiging van het product door gebruik in extreem stoffige omstandigheden wordt niet gedekt door de garantie.

Optionele accessoires

Optionele accessoires kunnen zonder melding vooraf worden gewijzigd om de prestaties van het product te verbeteren. Ook kunnen nieuwe accessoires worden toegevoegd. De afbeeldingen in deze handleiding kunnen verschillen van het werkelijke product en de bijbehorende accessoires.

Vloerstandaard kit



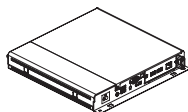
ST-653T



Schroef

Diameter 4,0 mm x Spoed 0,7 mm x Lengte 12,0 mm

Mediaspeler-kit



Mediaspeler

MP500/ MP700



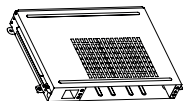
Schroef

Diameter 3,0 mm x Spoed 0,5 mm x
Lengte 6,0 mm

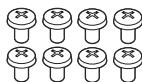


CD (Gebruikershandleiding)/ Kaart

OPS-kit



KT-OPSF



Schroef

Diameter 3,0 mm x Lengte 8,0 mm



Schroef

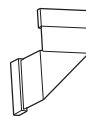
Diameter 3,0 mm x Lengte 8,0 mm



Kaart (Snelstartgids)



Netsnoer



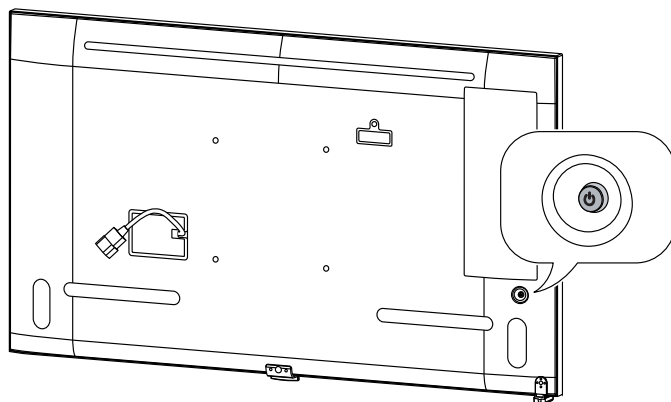
Aansluitkabel

! OPMERKING

- Sluit de kabel aan op de poort voordat u de OPS-kit of mediaspeler aansluit.

Onderdelen en knoppen

Afhankelijk van het model kan de afbeelding verschillen.



Inschakelen (indrukken)
Snelmenu (druk op ¹)
Menuselectie (druk op ²)
Uitschakelen ³ (ingedrukt
houden)



Volumeregeling
Bedieningsmenu ²



Bedieningsmenu ²

- 1 Als de monitor is ingeschakeld, drukt u één keer op de knop .
- 2 U kunt deze functie gebruiken via het bedieningsmenu.
- 3 Alle geopende apps worden gesloten.

Snelmenu



Het apparaat uitschakelen.



Hiermee hebt u toegang tot het hoofdmenu.



Hiermee wordt de invoerbron veranderd.

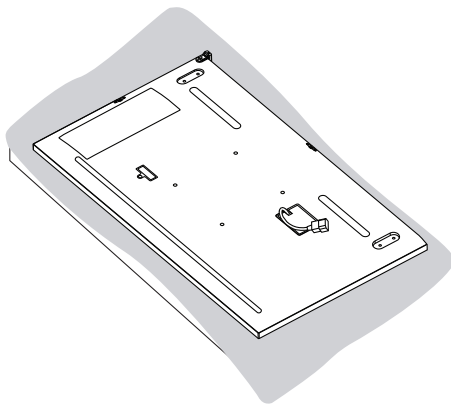


Sluit het snelmenu.

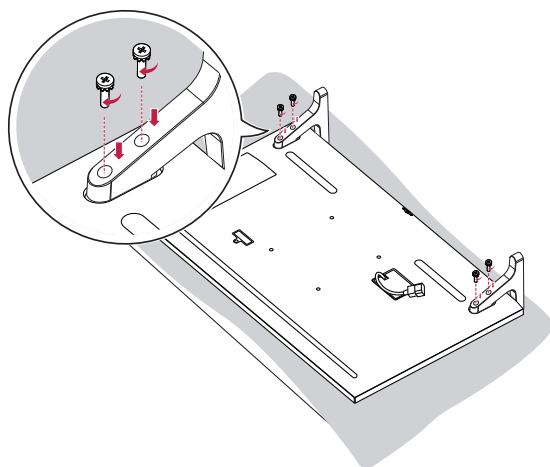
De standaard monteren

- Alleen voor bepaalde modellen.
- Afhankelijk van het model kan de afbeelding verschillen.

1



2

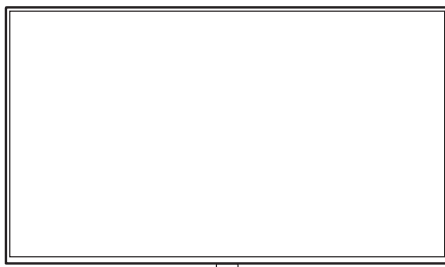


De IR-sensor aansluiten

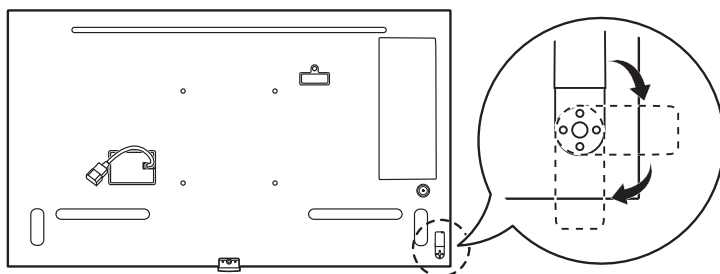
Wanneer u de kabel op het product aansluit, wordt de functie voor de ontvangst van signalen van de afstandsbediening geactiveerd. Draai de IR-sensor op basis van de schermoriëntatie (Liggend/Staand).

- Afhankelijk van het model kan de afbeelding verschillen.

Standaardinstallatie

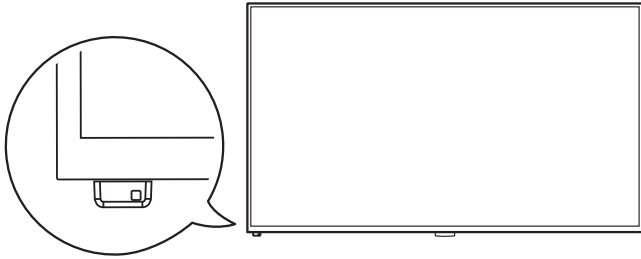


[Voorkant]

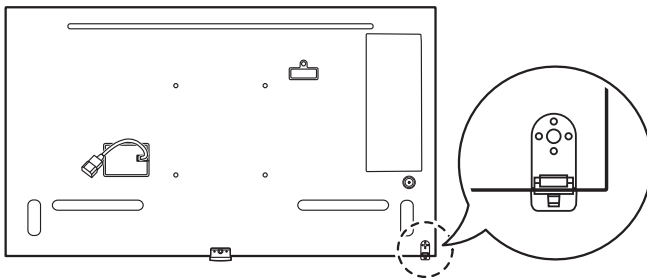


[Achterkant]

Liggend

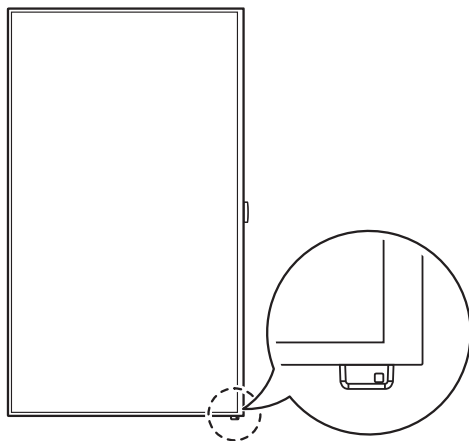


[Voorkant]

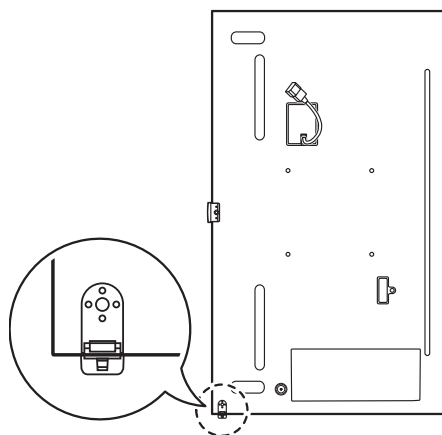


[Achterkant]

Staand



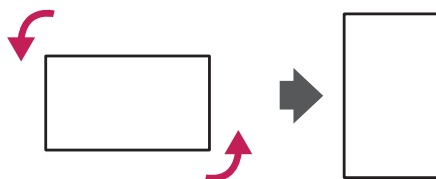
[Voorkant]



[Achterkant]

Portretstand

Wanneer u de monitor in Portret-stand wilt installeren, draait u de monitor 90 graden tegen de klok in (vanaf de voorzijde gezien).

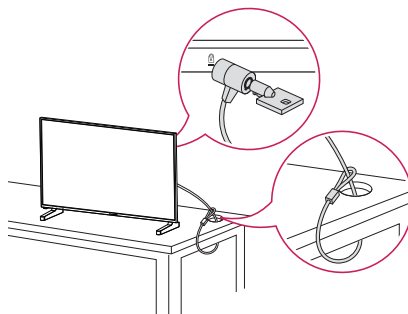


De Kensington-vergrendeling gebruiken

(Deze aansluiting is niet op alle modellen beschikbaar.)

De aansluiting voor het Kensington-veiligheidssysteem bevindt zich aan de achterzijde van het apparaat. Voor meer informatie over de installatie en het gebruik van dit systeem raadpleegt u de handleiding die werd geleverd bij het Kensington-veiligheidssysteem of gaat u naar <http://www.kensington.com>.

Verbind de kabel van het Kensingtonveiligheidssysteem met de monitor en een tafel.



! OPMERKING

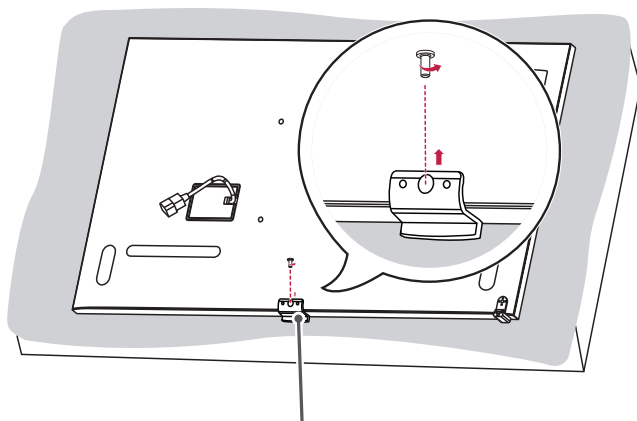
- Het Kensington-veiligheidssysteem is optioneel. Extra accessoires zijn verkrijgbaar bij de meeste electronicawinkels.
- De afbeelding toont een algemeen voorbeeld van de installatie en kan afwijken van dit product.

De LG-logosteun bevestigen en verwijderen

- Alleen voor bepaalde modellen.
- Afhankelijk van het model kan de afbeelding verschillen.

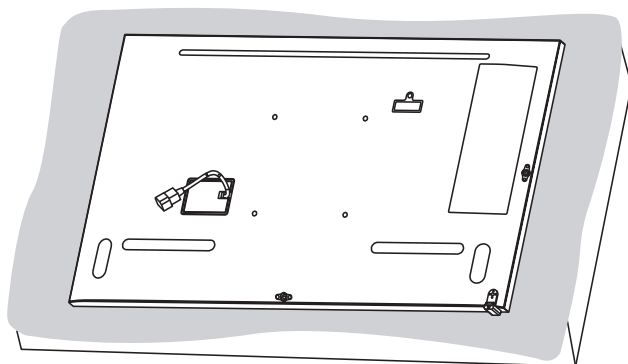
Het LG-logo verwijderen

- 1 Leg een schone doek op de vloer, en zet de monitor erop met het scherm omlaag gericht. Verwijder met een schroevendraaier de schroef van de LG-logosteun aan de achterkant / onderzijde van de monitor.



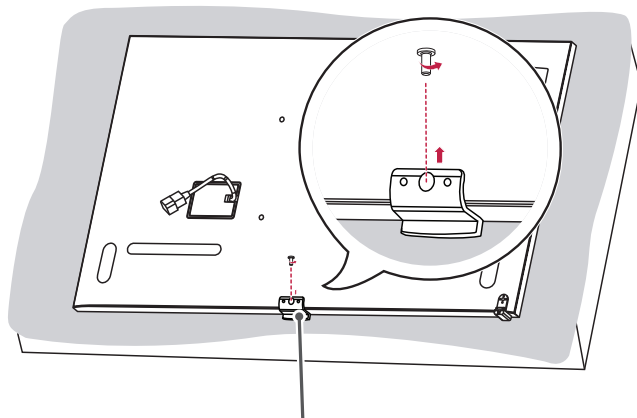
LG-logosteun

- 2 Nadat u de schroef hebt verwijderd, verwijdert u de LG-logosteun. Herhaal het proces in omgekeerde volgorde als u de LG-logosteun weer bevestigt.



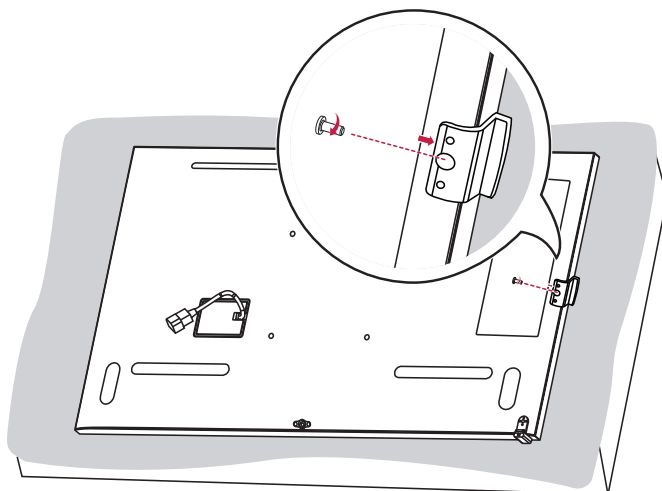
De LG-logosteun aan de rechterzijde bevestigen

- 1 Leg een schone doek op de vloer, en zet de monitor erop met het scherm omlaag gericht. Verwijder met een schroevendraaier de schroef van de LG-logosteun aan de achterkant / onderzijde van de monitor.



LG-logosteun

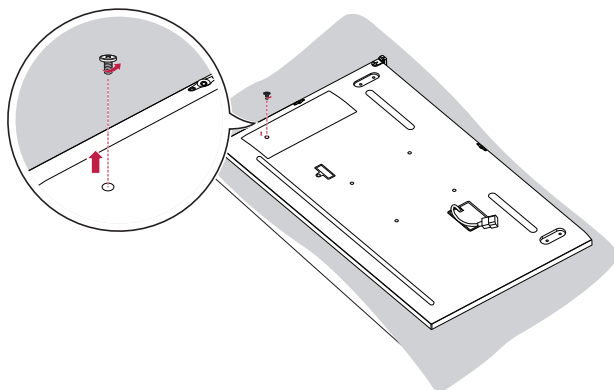
- 2 Nadat u de schroef hebt verwijderd, verwijdert u de LG-logosteun. Bevestig de LG-logosteun met een schroef en lijn deze met het gat aan de rechterzijde uit.



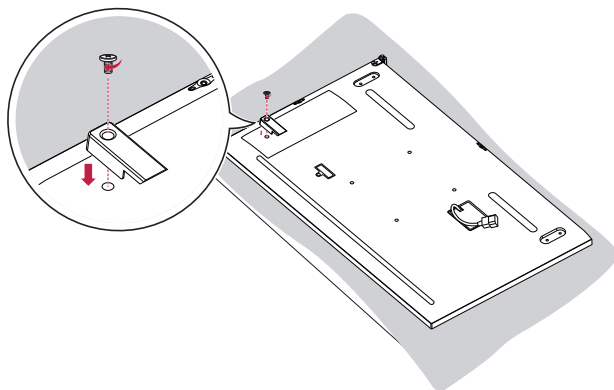
De afdekking voor de geheugenkaart monteren

Bevestig de klep met een schroef zoals afgebeeld, dit om diefstal van het USB-geheugen te voorkomen.

1

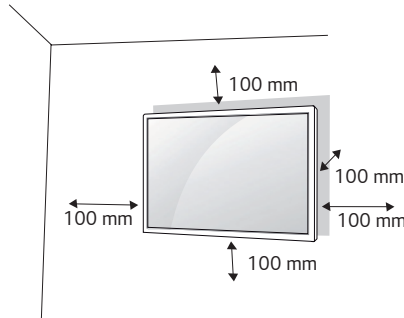


2



Aan een muur bevestigen

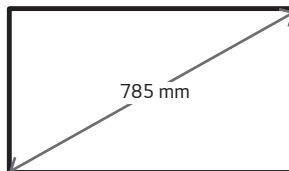
Laat aan de zijkanten en de achterzijde een ventilatieruimte van 100 mm vrij. U kunt gedetailleerde montage-instructies bij uw lokale elektronikawinkel opvragen. Raadpleeg de handleiding om een flexibele muurbevestigingssteun te monteren.



Bevestig een muurbevestigingssteun (optioneel onderdeel) aan de achterzijde van de monitor als u de monitor aan een muur wilt monteren.

Zorg dat de muurbevestigingssteun stevig aan de monitor en de muur is bevestigd.

- 1 Gebruik alleen schroeven en muurbevestigingssteunen die voldoen aan VESA-richtlijnen.
- 2 Schroeven die langer zijn dan de standaardlengte kunnen de binnenkant van de monitor beschadigen.
- 3 Een schroef die niet voldoet aan de VESA richtlijn kan het product beschadigen en ertoe leiden dat de monitor valt. LG Electronics is niet verantwoordelijk voor ongevallen die worden veroorzaakt door het gebruik van niet-standaard schroeven.
- 4 Houd de volgende specificaties voor de VESA-richtlijn aan.
 - 785 mm en meer
 - * Bevestigingsschroeven: Diameter 6,0 mm x Spoed 1,0 mm x Lengte 12 mm



 **LET OP**

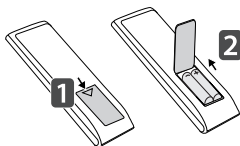
- Koppel het netsnoer los voordat u de monitor verplaatst of installeert, om gevaar voor elektrische schokken te voorkomen.
- Als u de monitor tegen een plafond of schuine wand aan monteert, kan deze vallen en letsel veroorzaken. Gebruik een goedgekeurde muurbevestigingssteun van LG en neem contact op met uw plaatselijke winkelier of een vakman om u te helpen met de installatie.
- Draai de schroeven niet te vast omdat hierdoor schade kan ontstaan aan de monitor en uw garantie kan komen te vervallen.
- Gebruik schroeven en een muurbevestigingssteun die voldoen aan de VESA-norm. De garantie biedt geen dekking voor schade en letsel veroorzaakt door verkeerd gebruik van accessoires of het gebruik van verkeerde accessoires.

 **OPMERKING**

- De muurbevestigingsset bevat een montagehandleiding en alle benodigde onderdelen.
- De muurbevestigingssteun is optioneel. Extra accessoires zijn verkrijgbaar bij uw plaatselijke winkelier.
- De lengte van de vereiste schroeven kan verschillen afhankelijk van de muurbevestiging. Zorg ervoor dat u schroeven van de juiste lengte gebruikt.
- Zie voor meer informatie de handleiding die bij de muurbevestiging is geleverd.
- Gekantelde installatie tot maximaal 30 graden naar beneden wordt gegarandeerd. (in omstandigheden bij een temperatuur van 30 °C en 50 % luchtvochtigheid)

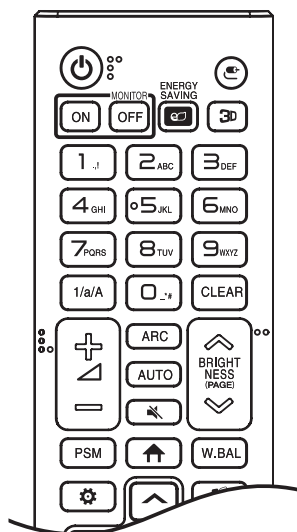
AFSTANDSBDIENING

De beschrijvingen in deze handleiding gaan uit van de toetsen op de afstandsbediening. Lees deze handleiding aandachtig door om de monitor op de juiste wijze te kunnen gebruiken. Om de batterijen te plaatsen, opent u het klepje van het batterijvak, vervangt u de batterijen (1,5 V AAA-formaat) waarbij u let op de juiste richting van de \oplus en \ominus polen op de sticker in het batterijvak, en sluit u het klepje van het batterijvak. Voer de installatiehandelingen in omgekeerde richting uit om de batterijen te verwijderen. De werkelijke accessoires zien er mogelijk anders uit dan op de afbeeldingen.



! LET OP

- Gebruik geen nieuwe en oude batterijen door elkaar. Hierdoor kan de afstandsbediening beschadigd raken.
- Zorg ervoor dat u de afstandsbediening richt op de sensor voor de afstandsbediening op de monitor.
- Sommige functies van de afstandsbediening worden mogelijk niet in bepaalde modellen ondersteund.
- De interne en externe batterijen van het product mogen niet worden blootgesteld aan excessieve warmte zoals een rechtstreeks zonlicht, brand of iets dergelijks.



⏻ (AAN/UIT) Hiermee schakelt u de monitor in of uit.

MONITOR ON Hiermee schakelt u de monitor in.

MONITOR OFF Hiermee schakelt u de monitor uit.

ENERGY SAVING Hiermee stelt u de helderheid van het beeld in om het energieverbruik te verlagen.

⌂ (INVOER) Hiermee selecteert u de invoermodus.

3D Deze functie wordt niet ondersteund.

Numerieke en alfabetische toetsen Hiermee voert u numerieke of alfabetische tekens in, afhankelijk van de instelling.

1/a/A Hiermee schakelt u tussen numeriek en alfabetisch.

CLEAR Hiermee wist u het ingevoerde numerieke of alfabetische tekens.

⏮ ⏪ ⏩ ⏭ (Knop voor volume omhoog/omlaag) Hiermee past u het volume aan.

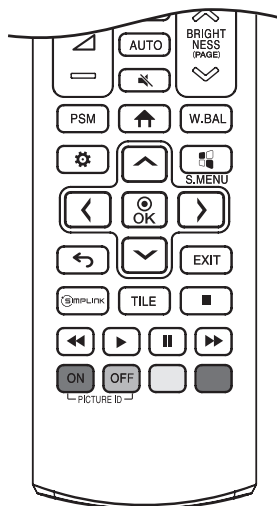
ARC Hiermee kiest u de modus Beeldverhouding.

AUTO Hiermee wordt de beeldpositie automatisch aangepast en worden beeldtrillingen geminimaliseerd (alleen beschikbaar voor RGB-invoer).

🔇 (DEMPEN) Hiermee wordt het geluid gedempt.

BRIGHTNESS Hiermee stelt u de helderheid van het scherm in.

PAGE Functie wordt in dit model niet ondersteund.



PSM Hiermee selecteert u een beeldmodus.

↑ (BEGINSCHERM) Hiermee activeert u het startprogramma.

W.BAL Hiermee opent u het menu Witbalans.

⚙️ (INSTELLINGEN) Hiermee kunt u de hoofdmenu's openen of uw invoer opslaan en menu's afsluiten.

⚙️ S.MENU Deze functie wordt niet ondersteund.

⬆️⬇️⬅️➡️ (Navigatietoets) Hiermee doorloopt u de menu's of opties.

Ⓞ Hiermee kiest u menu's of opties en bevestigt u uw invoer.

⬅️ (TERUG) Hiermee kunt u één stap teruggaan bij functies met gebruikersinteractie.

EXIT Sluit alle OSD-taken en -toepassingen af.

Ⓞ SIMPLINK Hiermee kunt u diverse multimedia-apparaten bedienen en genieten van multimedia met behulp van de afstandsbediening via het menu Simplink.

TILE Hiermee kiest u de modus TILE.

PICTURE ID ON/OFF Wanneer de beeld-ID-nummer overeenkomt met het set-ID-nummer, kunt u elke gewenste monitor bedienen in een opstelling met meerdere monitoren.

Menu-toetsen voor USB-bediening Hiermee bedient u het afspelen van media.

APPARATEN AANSLUITEN

U kunt diverse externe apparaten op uw monitor aansluiten. Wijzig de invoermodus en selecteer het externe apparaat dat u wilt aansluiten. Zie voor meer informatie over het aansluiten van externe apparaten de gebruikershandleiding die bij elk extern apparaat wordt meegeleverd.

Aansluiten op een PC

Niet alle kabels worden meegeleverd. Deze monitor ondersteunt de Plug and Play*-functie.

* Plug and Play: een functie waarmee een PC apparaten herkent die door de gebruiker worden aangesloten, zonder apparaatconfiguratie of tussenkomst van de gebruiker bij het opstarten.

Aansluiten van externe apparaten

Niet alle kabels worden meegeleverd. Sluit een HD-ontvanger, DVD-recorder of videorecorder aan op de monitor en kies de juiste invoermodus.

Voor de beste beeld- en geluidskwaliteit wordt aangeraden externe apparaten op uw monitor aan te sluiten m.b.v. HDMI-kabels.

OPMERKING

- Voor de beste beeldkwaliteit wordt u aangeraden om de monitor aan te sluiten d.m.v. HDMI.
- Gebruik, om aan de productspecificaties te voldoen, een afgeschermd interfacekabel met ferrietkern, zoals een DVI-D/HDMI-kabel.
- Als u de monitor inschakelt wanneer deze koud is, kan het scherm flikkeren. Dit is normaal.
- Er kunnen enkele rode, groene of blauwe stippen op het scherm verschijnen. Dit is normaal.
- Gebruik een High-speed HDMI[®]/TM-kabel (korter dan 3 meter).
- Gebruik een goedgekeurde kabel waarop het HDMI-logo staat. Als u geen goedgekeurde HDMI-kabel gebruikt, wordt het scherm mogelijk niet weergegeven of kan er een verbindingfout optreden.
- Aanbevolen HDMI-kabeltypen
 - High-speed HDMI[®]/TM-kabel
 - High-Speed HDMI[®]/TM-kabel met Ethernet
- Als u geen geluid hoort in de HDMI-modus, controleer dan uw PC-instellingen. Bij bepaalde PC's dient u handmatig de standaardaudiuitvoer om te zetten naar HDMI.
- Als u de HDMI-PC-modus wilt gebruiken, moet u PC/DTV instellen op de PC-modus.
- Er kunnen compatibiliteitsproblemen optreden als u de HDMI-PC-modus gebruikt.
- Zorg ervoor dat de stroomkabel is losgekoppeld.
- Als u een game-apparaat aansluit op de monitor, gebruikt u de kabel die bij het game-apparaat is geleverd.

LET OP

- Sluit de kabel voor signaalvoer aan en zet deze vast door de schroeven rechtsom te draaien.
- Druk niet te lang met uw vinger op het scherm omdat dit tijdelijke vervormingseffecten op het scherm kan veroorzaken.
- Voorkom dat een stilstaand beeld lang op het scherm wordt getoond om inbranden van het beeld op het scherm te voorkomen. Gebruik een schermbeveiliging.
- Een apparaat dat draadloos communiceert in de nabijheid van het scherm, kan invloed hebben op het beeld.

De invoerlijst gebruiken

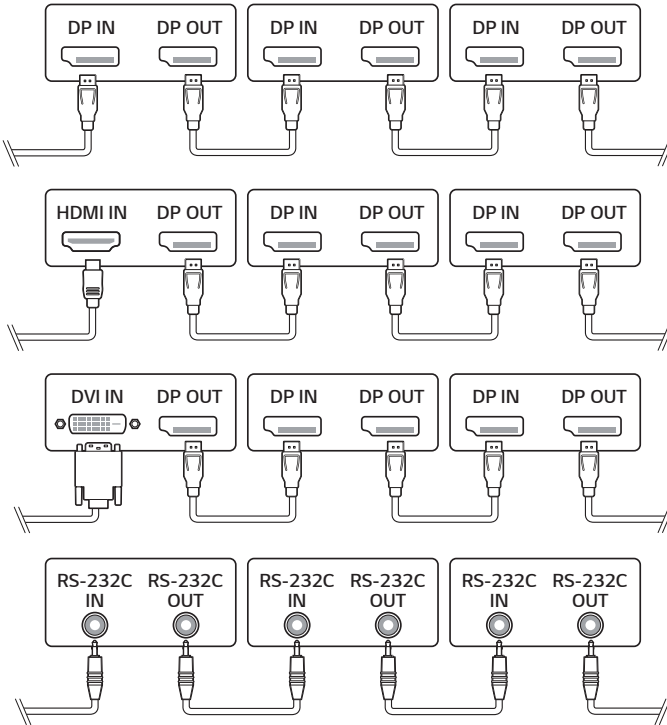
 **(BEGINSCHERM)** → 

- HDMI 1 → HDMI 2 → HDMI3/OPS/DVI → DISPLAYPORT

Meerdere schermen aansluiten

Sluit een uiteinde van de kabel voor signaal invoer (DP-kabel) aan op de DP OUT-aansluiting van een van de schermen en sluit het andere uiteinde aan op de DP IN-aansluiting van de andere schermen om meerdere schermen die met elkaar in verbinding staan te gebruiken.

* DP-kabel: Gebruik een DP-kabel die is gecertificeerd voor DP 1.1a (SST) of hoger.



! OPMERKING

- Er kunnen in het algemeen tot 100 schermen worden aangesloten via de DP OUT-poort (met de aanbevolen resolutie) als het signaal stabiel is en er geen kabelverlies is. Om meer dan 100 schermen aan te sluiten, raden wij aan een verdeler te gebruiken.
- Als de signaalkabel die het product met uw PC verbindt te lang is, dient u een signaalversterker of optische kabel te gebruiken.
- U kunt compatibiliteitsproblemen ondervinden als u de DP Daisy Chain Monitor-functie gebruikt met andere modellen.

PROBLEMEN OPLOSSEN

Er is geen beeld.

Probleem	Oplossing
Is het netsnoer van het product aangesloten?	<ul style="list-style-type: none"> Controleer of het netsnoer correct in het stopcontact zit.
Verschijnt het bericht "Ongeldig formaat"?	<ul style="list-style-type: none"> Het signaal van de PC (grafische kaart) bevindt zich buiten het verticale of horizontale frequentiebereik van de monitor. Pas het frequentiebereik aan met behulp van de Specificaties in deze handleiding.
Verschijnt het bericht "Geen signaal"?	<ul style="list-style-type: none"> De signaalkabel tussen de PC en het product is niet aangesloten. Controleer de signaalkabel. Open het invoermenu om het invoersignaal te controleren.

Het bericht "Onbekend product" verschijnt wanneer het product is aangesloten.

Probleem	Oplossing
Hebt u het stuurprogramma geïnstalleerd?	<ul style="list-style-type: none"> Controleer of de functie Plug and Play wordt ondersteund. Raadpleeg hiervoor de gebruikershandleiding van de grafische kaart.

Het beeld op het scherm ziet er niet normaal uit.

Probleem	Oplossing
Klopt de positie van het scherm?	<ul style="list-style-type: none"> Controleer of de resolutie en frequentie van de grafische kaart worden ondersteund door het product. Als de frequentie buiten bereik is, dient u deze in te stellen op de aanbevolen resolutie in de beeldscherminstellingen in het Configuratiescherm.
Het beeld ziet er niet normaal uit.	<ul style="list-style-type: none"> De juiste invoersignaalkabel is niet aangesloten op de signaalpoort. Controleer of de signaalkabel overeenkomt met het signaal van de invoerbron.

Er verschijnt een nabeeld op het product.

Probleem	Oplossing
Er verschijnt een nabeeld wanneer het product is uitgeschakeld.	<ul style="list-style-type: none"> • Indien u een stilstaand beeld langere tijd weergeeft, kunnen de pixels beschadigd raken. Gebruik de schermbeveiliging. • Weergave van een donker beeld na een beeld met hoog contrast (zwart-wit of grijs) heeft mogelijk beeldretentie tot gevolg. Dit is normaal bij producten met een LCD-scherm.

De audiofunctie werkt niet.

Probleem	Oplossing
Geen geluid?	<ul style="list-style-type: none"> • Controleer of de audiokabel correct is aangesloten. • Pas het volumeniveau aan. • Controleer of het geluid correct is ingesteld.
Het geluid klinkt te dof.	<ul style="list-style-type: none"> • Selecteer het juiste equalizergeluid.
Het geluid is te zacht.	<ul style="list-style-type: none"> • Pas het volumeniveau aan.

De kleur van het scherm wijkt af.

Probleem	Oplossing
Het scherm heeft een lage resolutie (16-bits kleuren).	<ul style="list-style-type: none"> • Stel het aantal kleuren in op meer dan 24-bits (ware kleuren). Ga in Windows naar Configuratiescherm - Beeldscherm - Instellingen - Kleurentabel.
Schermkleur is instabiel of zwart-wit.	<ul style="list-style-type: none"> • Controleer de verbindingstatus van de signaalkabel. Of plaats de grafische kaart van de PC opnieuw.
Verschijnen er zwarte plekken op het scherm?	<ul style="list-style-type: none"> • Op het scherm kunnen verschillende pixels verschijnen (rood, groen, wit, blauw of zwart) die kunnen worden toegeschreven aan de unieke kenmerken van het LCD-scherm. Dit is geen defect van het LCD-scherm.

Het product werkt niet normaal.

Probleem	Oplossing
De stroom wordt plotseling uitgeschakeld.	<ul style="list-style-type: none"> • Is de Timer ingesteld? • Controleer de instellingen voor stroomvoorziening. Stroomonderbreking.

! LET OP

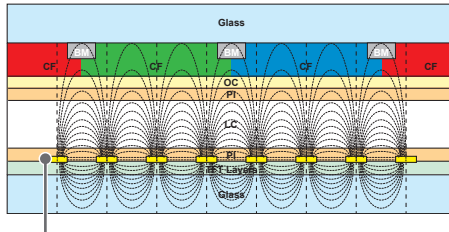
- Beeldretentie treedt niet op als er continu bewegende beelden worden weergegeven maar kan optreden als er langere tijd een stilstaand beeld wordt weergegeven. Het wordt daarom aanbevolen dat u onderstaande instructies volgt om de kans te verkleinen dat er beeldretentie optreedt als er een stilstaand beeld wordt weergegeven. Het wordt aanbevolen dat u het scherm minimaal elke 12 uur wijzigt; als u dit vaker doet, kunt u beeldretentie nog effectiever voorkomen.

Aanbevolen gebruiksomstandigheden

- 1 Wijzig de achtergrond en de tekenkleuren met behulp van hetzelfde tijdsinterval.

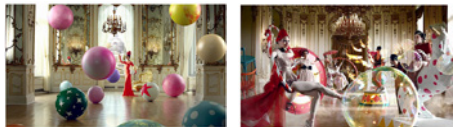


Als u de kleuren wijzigt, kunt u met behulp van complementaire kleuren beeldretentie voorkomen.



ITO of MoTi Pixel Layer

- 2 Wijzig het beeld met behulp van dezelfde tijdsinterval.



Zorg ervoor dat de tekens of beelden, voordat u deze wijzigde, op dezelfde plaats blijven nadat u het beeld hebt gewijzigd.

Wat is beeldretentie?

Wanneer het LCD-scherm langere tijd een stilstaand beeld weergeeft, kan dit een voltageverschil veroorzaken tussen de elektroden die de vloeibare kristallen regelen. Als het voltageverschil tussen de elektroden groter wordt, hebben vloeibare kristallen de neiging in één richting uitgelijnd te blijven. Tijdens dit proces blijft een eerder weergegeven beeld zichtbaar. Dit fenomeen wordt ook wel "beeldretentie" genoemd.

PRODUCTSPECIFICATIES

De productspecificaties hieronder kunnen worden gewijzigd zonder voorafgaande kennisgeving als gevolg van een doorgevoerde verbeteringen van het product.

"~" verwijst naar wisselstroom (AC), en "⎓" verwijst naar gelijkstroom (DC).

LCD-scherm	Type scherm	Thin Film Transistor (TFT) LCD-scherm (Liquid Crystal Display)
Videosignaal	Maximale resolutie	HDMI1,2/ DisplayPort: 3840 x 2160 @ 60 Hz HDMI3/ OPS: 3840 x 2160 @ 30 Hz DVI-D: 1920 x 1080 @ 60 Hz - Dit wordt niet door alle besturingssystemen of bepaalde grafische kaarten ondersteund.
	Aanbevolen resolutie	HDMI1,2/ DisplayPort: 3840 x 2160 @ 60 Hz HDMI3/ OPS: 3840 x 2160 @ 30 Hz DVI-D: 1920 x 1080 @ 60 Hz - Dit wordt niet door alle besturingssystemen of bepaalde grafische kaarten ondersteund.
	Horizontale frequentie	DVI-D/ HDMI3/ DisplayPort/ OPS(PC): 30 kHz tot 83 kHz HDMI1,2/ DisplayPort(PC): 30 kHz tot 136 kHz
	Verticale frequentie	DVI-D(PC): 56 Hz tot 60 Hz HDMI1,2,3/ DisplayPort/ OPS(PC): 58 Hz tot 62 Hz
	Synchronisatie	Afzonderlijke synchronisatie, Digitaal
In-/uitgangspoorten		HDMI IN 1, HDMI IN 2, HDMI IN 3, DP IN/OUT, DVI-D IN, RS-232C IN/OUT, LAN, IR & LIGHT SENSOR, USB 2.0 IN, AUDIO IN/OUT, OPS
Ingebouwde batterij		Toegepast
Omgevingsomstandigheden	Gebruikstemperatuur	0 °C tot 40 °C
	Luchtvochtigheid bij gebruik	10 % tot 80 %
	Opslagtemperatuur	-20 °C tot 60 °C
	Luchtvochtigheid bij opslag	5 % tot 85 %
Geluid	Gevoeligheid van de invoer	0,7 Vrms

43UH5F

LCD-scherm	Pixel-pitch	0,2451 mm (H) x 0,2451 mm (V)
Voeding	Nominaal vermogen	AC 100-240 V ~ 50/60 Hz 1,2 A
	Energieverbruik	Ingeschakeld: 75 W (Normaal) Slaapmodus: ≤ 0,5 W Stand-by-modus: ≤ 0,5 W
Afmetingen (Breedte x Hoogte x Diepte) / Gewicht	Monitor	962,5 mm x 568,0 mm x 39,9 mm / 11,2 kg
	Monitor + standaard	962,5 mm x 613,1 mm x 290,0 mm / 11,8 kg

49UH5F

LCD-scherm	Pixel-pitch	0,27963 mm (H) x 0,27963 mm (V)
Voeding	Nominaal vermogen	AC 100-240 V ~ 50/60 Hz 1,6 A
	Energieverbruik	Ingeschakeld: 95 W (Normaal) Slaapmodus: ≤ 0,5 W Stand-by-modus: ≤ 0,5 W
Afmetingen (Breedte x Hoogte x Diepte) / Gewicht	Monitor	1098,6 mm x 644,5 mm x 39,9 mm / 15,4 kg
	Monitor + standaard	1098,6 mm x 694,3 mm x 290,0 mm / 16,0 kg

55UH5F

LCD-scherm	Pixel-pitch	0,315 mm (H) x 0,315 mm (V)
Voeding	Nominaal vermogen	AC 100-240 V ~ 50/60 Hz 1,7 A
	Energieverbruik	Ingeschakeld: 105 W (Normaal) Slaapmodus: ≤ 0,5 W Stand-by-modus: ≤ 0,5 W
Afmetingen (Breedte x Hoogte x Diepte) / Gewicht	Monitor	1234,4 mm x 720,9 mm x 39,9 mm / 19,0 kg
	Monitor + standaard	1234,4 mm x 770,7 mm x 290,0 mm / 19,6 kg

65UH5F

LCD-scherm	Pixel-pitch	0,372 mm (H) x 0,372 mm (V)
Voeding	Nominaal vermogen	AC 100-240 V ~ 50/60 Hz 1,9 A
	Energieverbruik	Ingeschakeld: 120 W (Normaal) Slaapmodus: ≤ 0,5 W Stand-by-modus: ≤ 0,5 W
Afmetingen (Breedte x Hoogte x Diepte) / Gewicht	Monitor	1453,3 mm x 844,0 mm x 39,9 mm / 28,2 kg
	Monitor + standaard	1453,3 mm x 893,1 mm x 290,0 mm / 28,8 kg

49UH7F

LCD-scherm	Pixel-pitch	0,27963 mm (H) x 0,27963 mm (V)
Voeding	Nominaal vermogen	AC 100-240 V - 50/60 Hz 1,6 A
	Energieverbruik	Ingeschakeld: 100 W (Normaal) Slaapmodus: ≤ 0,5 W Stand-by-modus: ≤ 0,5 W
Afmetingen (Breedte x Hoogte x Diepte) / Gewicht	Monitor	1098,6 mm x 644,5 mm x 39,9 mm / 15,4 kg
	Monitor + standaard	1098,6 mm x 694,3 mm x 290,0 mm / 16,0 kg

55UH7F

LCD-scherm	Pixel-pitch	0,315 mm (H) x 0,315 mm (V)
Voeding	Nominaal vermogen	AC 100-240 V - 50/60 Hz 1,7 A
	Energieverbruik	Ingeschakeld: 110 W (Normaal) Slaapmodus: ≤ 0,5 W Stand-by-modus: ≤ 0,5 W
Afmetingen (Breedte x Hoogte x Diepte) / Gewicht	Monitor	1234,4 mm x 720,9 mm x 39,9 mm / 19,0 kg
	Monitor + standaard	1234,4 mm x 770,7 mm x 290,0 mm / 19,6 kg

65UH7F

LCD-scherm	Pixel-pitch	0,372 mm (H) x 0,372 mm (V)
Voeding	Nominaal vermogen	AC 100-240 V - 50/60 Hz 1,9 A
	Energieverbruik	Ingeschakeld: 130 W (Normaal) Slaapmodus: ≤ 0,5 W Stand-by-modus: ≤ 0,5 W
Afmetingen (Breedte x Hoogte x Diepte) / Gewicht	Monitor	1453,3 mm x 844,0 mm x 39,9 mm / 28,2 kg
	Monitor + standaard	1453,3 mm x 893,1 mm x 290,0 mm / 28,8 kg

43UM3F / 43UM3DF

LCD-scherm	Pixel-pitch	0,2451 mm (H) x 0,2451 mm (V)
Voeding	Nominaal vermogen	AC 100-240 V ~ 50/60 Hz 1,2 A
	Energieverbruik	Ingeschakeld: 70 W (Normaal) Slaapmodus: ≤ 0,5 W Stand-by-modus: ≤ 0,5 W
Afmetingen (Breedte x Hoogte x Diepte) / Gewicht	Monitor	962,5 mm x 568,0 mm x 39,9 mm / 11,2 kg
	Monitor + standaard	962,5 mm x 613,1 mm x 290,0 mm / 11,8 kg

49UM3F / 49UM3DF

LCD-scherm	Pixel-pitch	0,27963 mm (H) x 0,27963 mm (V)
Voeding	Nominaal vermogen	AC 100-240 V ~ 50/60 Hz 1,6 A
	Energieverbruik	Ingeschakeld: 85 W (Normaal) Slaapmodus: ≤ 0,5 W Stand-by-modus: ≤ 0,5 W
Afmetingen (Breedte x Hoogte x Diepte) / Gewicht	Monitor	1098,6 mm x 644,5 mm x 39,9 mm / 15,4 kg
	Monitor + standaard	1098,6 mm x 694,3 mm x 290,0 mm / 16,0 kg

55UM3F / 55UM3DF

LCD-scherm	Pixel-pitch	0,315 mm (H) x 0,315 mm (V)
Voeding	Nominaal vermogen	AC 100-240 V ~ 50/60 Hz 1,7 A
	Energieverbruik	Ingeschakeld: 95 W (Normaal) Slaapmodus: ≤ 0,5 W Stand-by-modus: ≤ 0,5 W
Afmetingen (Breedte x Hoogte x Diepte) / Gewicht	Monitor	1234,4 mm x 720,9 mm x 39,9 mm / 19,0 kg
	Monitor + standaard	1234,4 mm x 770,7 mm x 290,0 mm / 19,6 kg

65UM3F / 65UM3DF

LCD-scherm	Pixel-pitch	0,372 mm (H) x 0,372 mm (V)
Voeding	Nominaal vermogen	AC 100-240 V ~ 50/60 Hz 1,9 A
	Energieverbruik	Ingeschakeld: 110 W (Normaal) Slaapmodus: ≤ 0,5 W Stand-by-modus: ≤ 0,5 W
Afmetingen (Breedte x Hoogte x Diepte) / Gewicht	Monitor	1453,3 mm x 844,0 mm x 39,9 mm / 28,2 kg
	Monitor + standaard	1453,3 mm x 893,1 mm x 290,0 mm / 28,8 kg

Draadloze module (LGSBWAC72) specificaties	
Draadloze LAN (IEEE 802.11a/b/g/n/ac)	
Frequentiebereik (MHz)	Uitgangsvermogen (max.) (dBm)
2400 tot 2483,5	14
5150 tot 5725	16,5
5725 tot 5850 (niet voor EU)	11,5
Bluetooth	
Frequentiebereik (MHz)	Uitgangsvermogen (max.) (dBm)
2400 tot 2483,5	8,5
<ul style="list-style-type: none"> • Omdat bandkanalen kunnen verschillen per land, kan de gebruiker de bedieningsfrequentie niet wijzigen of aanpassen. Dit product is geconfigureerd voor de regionale frequentietabel. • Het is optimaal voor de gebruiker als dit apparaat op minimaal 20 cm van het lichaam wordt geïnstalleerd en bediend. • "IEEE 802.11 ac" is niet in alle landen beschikbaar. 	

Ondersteunde modus voor HDMI/ DVI-D/ DisplayPort/ OPS (PC)

Resoluties	Horizontale frequentie (kHz)	Verticale frequentie (Hz)	Opmerkingen
800 x 600	37,879	60,317	
1024 x 768	48,363	60	
1280 x 720	44,772	59,855	
1280 x 1024	63,981	60,02	
1680 x 1050	65,29	59,954	
1920 x 1080	67,5	60	
3840 x 2160	67,5	30	HDMI1/2/3, DisplayPort, OPS
3840 x 2160	135	60	HDMI1/2, DisplayPort

Ondersteunde modus voor HDMI/ DisplayPort/ OPS (DTV)

Resoluties	Horizontale frequentie (kHz)	Verticale frequentie (Hz)	Opmerkingen
480/60p	31,5	60	
576/50p	31,25	50	
720/50p	37,5	50	
720/60p	45	60	
1080/50i	28,1	50	
1080/60i	33,75	60	
1080/50p	56,25	50	
1080/60p	67,432	59,94	
1080/60p	67,5	60	
2160/30p	67,5	30	HDMI1/2/3, DisplayPort, OPS
2160/50p	112,5	50	HDMI1/2, DisplayPort
2160/60p	135	60	HDMI1/2, DisplayPort

! OPMERKING

- Horizontale frequentie: De horizontale frequentie is de tijd die benodigd is om één horizontale lijn te tonen. Door 1 te delen door de horizontale frequentie kan het aantal horizontale lijnen dat per seconde wordt getoond worden geclassificeerd. De eenheid die hiervoor wordt gebruikt is kHz.
- Verticale frequentie: Het scherm van het product functioneert door het beeld op het scherm tientallen keren per seconde te vernieuwen, net als een TL-lamp. De verticale frequentie, of de vernieuwingsfrequentie is het aantal keer dat het beeld per seconde wordt vernieuwd. De eenheid die hiervoor wordt gebruikt is Hz.

LICENTIES

Afhankelijk van het model worden verschillende licenties ondersteund. Ga naar www.lg.com voor meer informatie over de licentie.



De begrippen HDMI, HDMI High-Definition Multimedia Interface en het HDMI-logo zijn handelsmerken of geregistreerde handelsmerken van HDMI Licensing Administrator, Inc. in de Verenigde Staten en andere landen.

Geproduceerd onder licentie van Dolby Laboratories. Dolby, Dolby Vision, Dolby Audio, Dolby Atmos en het dubbele-D-symbool zijn handelsmerken van Dolby Laboratories.

Ga naar <http://patents.dts.com> voor DTS-patenten. Geproduceerd onder licentie van DTS Licensing Limited. DTS, het symbool, en DTS en het symbool samen, DTS 2.0 Channel, DTS 2.0+Digital Out, DTS-HD en DTS Virtual:X zijn geregistreerde handelsmerken of handelsmerken van DTS, Inc. in de Verenigde Staten en/of andere landen. © DTS, Inc. Alle rechten voorbehouden.





This product qualifies for ENERGY STAR®.

Changing the factory default configuration and settings or enabling certain optional features and functionalities may increase energy consumption beyond the limits required for ENERGY STAR® certification.

Refer to ENERGYSTAR.gov for more information on the ENERGY STAR® program.

Het model- en serienummer van het product vindt u op de achterzijde en op één zijkant van de het product. Noteer deze nummers hieronder voor het geval u onderhoudswerkzaamheden moet laten uitvoeren.

MODELLEN _____

SERIENUMMER _____

Tijdelijke ruis is normaal bij het in- en uitschakelen van dit apparaat.