

EPSON[®]

Gebruikershandleiding

Multimedia Projector

EB-PQ2010B EB-PQ2010W
EB-PQ2008B EB-PQ2008W

Gebruikte symbolen en tekens 8

Gebruik de handleiding om informatie te zoeken 10

- Zoeken op trefwoord 10
- Er direct vanuit de bladwijzers naar toe gaan 10
- Alleen de pagina's afdrukken die u nodig hebt 10

De nieuwste versie van de documenten verkrijgen 12

Kennismaken met uw projector 13

Onderdelen en functies van de projector 14

- Projectoronderdelen - voorkant/boven 14
- Projectoronderdelen - Achterzijde 16
- Projectoronderdelen - Interface 16
- Projectoronderdelen - Onderkant 19
 - De beveiligingskabel installeren 20
- Projectoronderdelen - Bedieningspaneel 21
- Projectoronderdelen - Afstandsbediening 22
 - Batterijen in de afstandsbediening plaatsen 25
 - Gebruik van de afstandsbediening 26
 - De knoppen van de afstandsbediening vergrendelen 27
- Projectoronderdelen - Externe camera 27

De projector installeren 29

Opmerkingen over het vervoer 30

Voorzorgsmaatregelen bij de installatie 31

Een lens vastmaken en verwijderen 34

- Een lens bevestigen 34
- Een lens verwijderen 38

Het kabeldeksel monteren en verwijderen 40

De projectorvoeding gebruiken 41

- De projector inschakelen 41
- De projector uitschakelen 42

Vaste netwerkverbinding 43

- Verbinden met een vast netwerk 43
- Instellingen voor een vast netwerk selecteren 43

Draadloze netwerkverbinding 45

- De draadloze LAN-module installeren 45
- Draadloze netwerkinstellingen handmatig selecteren 46
- Draadloze netwerkinstellingen selecteren in Windows 48
- Draadloze netwerkinstellingen selecteren in Mac 48
- Draadloze netwerkbeveiliging instellen 48
 - Ondersteunde client- en CA-certificaten 49
- Een QR-code gebruiken voor het aansluiten op een mobiel apparaat 50
- Een USB-sleutel gebruiken voor het verbinden van een Windows-computer 51

Beveiligde HTTP 52

- Een webservercertificaat importeren via de menu's 52
- Ondersteunde webservercertificaten 52

De menu-instellingen aanpassen 54

Startscherm 55

De projectormenu's gebruiken 56

Het weergegeven toetsenbord gebruiken 57

- Beschikbare tekst Het weergegeven toetsenbord gebruiken 57

De basisfuncties van de projector gebruiken 58

- De projector installeren 58
- Bericht 58
- Stand-bybevestiging 58
- Sluimerstand 58
- Toon 59
- Indicatoren 59
- Datum & tijd 59
- Taal 59

Weergave op scherm	59
Energiebesp.modus	59
Beelden projecteren	60
Bron zoeken	60
A/V dempen	60
Bevriezen	61
Volume	61
Hoogte-breedte	61
Schermtypen	61
Projectie	62
Testpatroon	62
Inhoudsweergave	62
Achtergrond weerg.	63
Opstartscherm	63
De beeldpositie en -vorm aanpassen	63
Lensverschuiving	63
Zoom	64
H/V-Keystone	64
Quick Corner	64
Gebogen oppervlak	64
Hoekmuur	65
Puntcorrectie	65
De beeldkwaliteit aanpassen	65
Scherpstelling/Vervorming	65
Kleurmodus	66
Beeldverbetering	66
Gamma	66
RGBCMY	66
Helderheidsinstell.	67
Meerdere projectors gebruiken	67
Naast elkaar	67
Randoverlapping	67
Zwartniveau	68
Schaal	68
Kleurmatching	68
Enkel stapelen	68
Enkele overlapping	69
De projectorkwaliteit onderhouden	69

Paneeluitlijning	69
Kleurgelijkheid	69
Vernieuwingsmodus	69
Kalibratie licht	70
De instellingen van de projector beheren	70
Geheugen	70
Instellingen rooster	70
Knoppenvergrendeling	70
Lensvergrendeling	71
Wachtwoordbeveiliging	71

Menu-instellingen kopiëren tussen projectors (Batchinstelling) ..73

Instellingen overdragen vanaf een USB-flashstation	73
Instellingen overdragen vanaf een computer	74
Foutmelding batchinstelling	75

Menu-instellingen 77

Menu Beeld 78

Kleurmodus	78
Helderheid	78
Contrast	79
Kleurverzadiging	79
Tint	79
Scherpte	79
Witbalans	79
Vooringest. Beeldst.	79
Frame-interpolatie	80
Super-resolution	80
Scèneaanp. gamma	80
Gamma	80
RGBCMY	81
Dynamisch contrast	81
Licht-uit-beheer	81
Resetten (Menu Beeld)	81

Menu Signaal 82

Hoogte-breedte	82
----------------------	----

Wissen	83	Opstartscherm	99
Kleurruimte	83	Stand-bybevestiging	99
Dynamisch bereik	83	Melding luchtfilter	99
Videobereik	84	Scherf	99
EDID	84	Paneeluitlijning	100
Schaal	84	Kleurgelijkheid	100
Back-upbron schak.	85	OSD-rotatie	101
Resetten (menu Signaal)	85	Gebruikerslogo	101
Menu Instellingen	86	Projectie	101
Geometrische corr.	86	Dir. Inschakelen	102
Volume	88	Sluimerstand	102
HDMI-link	88	Tijd sluimerstand	102
Toetsvergrendeling	88	Hoogtemodus	102
Lensvergrendeling	89	Autom. bron zoeken	102
Lichtmodus	89	Autom. inschakeling	102
Helderheidsniveau	89	Opstartbron	103
Constante modus	89	Snel opstarten	103
Geschat resterend	90	USB-voeding	103
Gebruiksuren constante modus	90	AV-dempinstellingen	103
Werkkingstijd lichtbron	91	Toon	104
Energiebesp.modus	91	Indicatoren	104
Externe receiver	92	Opslagbest.logboek	104
Knop gebruiker	92	Batchconf. bereik	104
Testpatroon	92	AC-spanningsbewaking	104
Geheugen	93	Datum & tijd	104
Inhoudsweergave	94	Kalibratie lens	105
Afspeellijsten maken met Epson Web Control	95	A/V-instellingen	105
Ondersteunde inhoud bestandstypen weergavemodus	96	Stand-by modus	105
Beperkingen in de modus Inhoudsweergave	96	HDBaseT	105
NFC-instellingen	97	Kleurkalibratie	106
Resetten (Menu Instellingen)	97	Voorwaarden voor kleurkalibratie	106
Menu Uitgebreid	98	Projector-id	107
Startscherm	98	Batchinstelling	107
Menu Positie	98	Groeperen	107
Berichtpositie	99	Naast elkaar	107
Bericht	99	Randoverlapping	108
Achtergrond weerg.	99	Zwartniveau	109
		Resetten (Menu Multiprojectie)	109

Schermafstemming	109
Voorwaarden voor schermafstemming	110
Kleurmatching	110
Enkel stapelen	111
Voorwaarden voor enkel stapelen	111
Enkele overlapping	112
Voorwaarden voor enkele overlapping	112
Instellingen rooster	113
Pictogrammen schemastatus	114
Taal	114
Resetten (Menu Uitgebreid)	114

Menu Netwerk 115

Draadloze voeding	115
Netwerkinfo - Draadloos	116
Netwerkinfo - Vast	116
QR-code weergeven	116
Toeg. externe camera	116
Projectornaam	116
Wachtwoord PJLink	116
Wachtwoord Remote	116
Wachtwoord webctrl	117
Monitor-wachtwoord	117
Moderatorwachtwoord	117
Trefwoord projector	117
Weergave zoekwoord	117
LAN-info weergeven	117
Aansluitmodus	117
Toegangspunt zoeken	118
SSID	118
Beveiliging	118
Wachtwoordzin	119
EAP-instelling	119
Kanaal	120
IP-instellingen	120
SSID-weergave	120
Weergave IP-adres	120
IPv6-instellingen	120

E-mailmelding	121
E-mailwaarschuwingsberichten netwerkprojector	121
SMTP-server	121
Poortnummer	121
Van	121
Instelling adres 1/Instelling adres 2/Instelling adres 3	122
SNMP	122
Trap IP Adres 1/Trap IP Adres 2	122
Gemeenschap	122
PJLink-melding	122
Gemeld IP-adres	122
Opdrachtcommunicatie	122
Beveiligde HTTP	123
Webservercertificaat	123
Web API-instellingen	123
Gateway met prioriteit	123
Basisbediening	123
PJLink	124
AMX Device Discovery	124
Crestron Connected	124
Crestron Xio Cloud	124
Art-Net	124
sACN	125
Message Broadcasting	125
Resetten (Menu Netwerk)	125

Menu Info 126

Beamerinfo	126
Lijst Event ID-codes	126
Info licht	127
Versie	128
Statusinfo	128
Info spanningmelding	128
Info tijdel.wrsch.	128
Gesch. aan/uit	128
Firmware-update	128
Batchinstellingen exporteren	129
Batchinstellingen importeren	129

Menu Resetten	130
Reset alle geheugens	130
Vernieuwingsmodus	130
Kalibratie licht	130
Alle standaardw.	131
Al. reset (std. fabr. inst.)	131

Projectorfuncties aanpassen 133

Multiprojectie-functies	134
Overzicht procedure	134
Vorbereiden op multiprojectie	134
Projectors verbinden	134
Projectors initialiseren	135
Een primaire projector toewijzen	136
Projectors kalibreren	136
Projectors installeren	136
Ruwe beeldaanpassingen uitvoeren	137
Projectors verbinden met een netwerk	137
Beeldsamenstelling	137
Overlapping met behulp van de Epson Projector Professional Tool-software ..	138
Naast elkaar plaatsen met de hulp van het menu van de projector	139
Enkele overlapping via het projectormenu en de optionele externe camera ...	143
Stapelen met behulp van de Epson Projector Professional Tool-software	144
Stapelen met de hulp van het menu van de projector (Enkel stapelen)	145
Stapelen en overlapping met behulp van de Epson Projector Professional Tool- software	146
Kleuren aanpassen	146

Gebruik externe camera 148

Bewaking en bediening van de projector 149

Opties voor het bewaken en regelen van de projector	150
Epson Projector Management Connected/Epson Projector Management	150
Epson Web Control	150

SNMP	151
ESC/VP21-opdrachten gebruiken	151
ESC/VP.net-opdrachten	151
PJLink	151
Art-Net	152
sACN	152
Ondersteuning voor Crestron Connected	152
Web API	152

Toegang tot een netwerkcomputer via een webbrowser 153

Opties voor Webcontrole	154
Het geprojecteerde beeld controleren vanaf een externe locatie	163

De projector onderhouden 165

Onderhoud projector	166
De lens reinigen	167
De projectorbehuizing reinigen	168
Onderhoud van de luchtfilter en ventilatieopeningen	169
De luchtfilters en luchtinlaatopeningen reinigen	169
De luchtfilter vervangen	171

Problemen oplossen 174

Projectieproblemen	175
Status projectorlampjes	176
Beeld- of geluidsproblemen oplossen	181
Oplossingen wanneer er geen beeld verschijnt	181
Oplossingen wanneer het bericht "Geen signaal" verschijnt	181
Weergeven vanaf een Windows-laptop	182
Weergeven vanaf een Mac-laptop	182
Oplossingen wanneer het bericht "Niet ondersteund" verschijnt	182
Oplossingen wanneer alleen een gedeeltelijk beeld verschijnt	182

Oplossingen wanneer het beeld niet rechthoekig is	183
Oplossingen wanneer het beeld ruis bevat of statisch is	183
Oplossingen wanneer het beeld vaag of wazig is	184
Oplossingen wanneer de beeldhelderheid of kleuren onjuist zijn	184
Oplossingen wanneer automatische aanpassingen niet correct worden toegepast	185
Oplossingen wanneer enkel stapelen niet correct wordt toegepast	186
Oplossingen wanneer Enkele overlapping niet correct wordt toegepast	186
Oplossingen wanneer een schaduwbeeld op het geprojecteerde beeld blijft	187
Oplossingen voor geluidsproblemen	187

Problemen met de bediening van de projector en de afstandsbediening oplossen 188

Oplossingen voor problemen met de voeding of het uitschakelen van de projector	188
Oplossingen voor problemen met de afstandsbediening	188
Oplossingen voor wachtwoordproblemen	189
Oplossing wanneer het bericht "De batterij voor de tijd is bijna leeg" verschijnt	189
Oplossingen wanneer u de projector niet kunt bedienen via HDBaseT	189

Oplossingen voor problemen in de modus Inhoudsweergave ... 190

Netwerkproblemen oplossen 191

Oplossingen wanneer de draadloze authenticatie mislukt	191
Oplossingen wanneer u geen toegang krijgt tot de projector via internet	191
Oplossingen wanneer e-mails met netwerkwaarschuwingen niet worden ontvangen	192
Oplossingen wanneer het beeld statisch is tijdens de netwerkprojectie	192
Oplossingen wanneer u de projector niet kunt controleren en bedienen via een netwerk	192

Bijlage 193

Optionele accessoires en reserveonderdelen 194

Lens	194
Kabels	194
Beugels	194
Externe apparaten	195
Reserve-onderdelen	195

Voor draadloze verbinding	195
---------------------------------	-----

Schermgrootte en projectieafstand 196

Formule projectieafstand	196
Projectieafstand	200

Specificaties van de projector 206

Ondersteunde functies voor Epson Projector Content Manager 208

Lijst met veiligheidssymbolen en -instructies 209

Informatie laserveiligheid 212

Laserwaarschuwinglabels	212
-------------------------------	-----

Gevarenafstand volgens IEC62471-5 214

Mededelingen 215

Indication of the manufacturer and the importer in accordance with requirements of EU directive	215
Indication of the manufacturer and the importer in accordance with requirements of United Kingdom directive	215
Gebruiksbeperkingen	215
Referenties besturingssysteem	216
Handelsmerken	216
Kennisgeving betreffende auteursrechten	216
Toekenning van auteursrechten	217

Gebruikte symbolen en tekens

Veiligheidssymbolen

De projector en de handleidingen gebruiken grafische symbolen en labels om inhoud aan te duiden die u vertelt hoe u de projector veilig kunt gebruiken. Lees en volg de instructies die met deze symbolen en labels zijn aangeduid, nauwkeurig door om lichamelijk letsel of materiële schade te voorkomen.

 Waarschuwing	Dit symbool duidt informatie aan die, als deze wordt genegeerd, kan resulteren in lichamelijk letsel of zelfs de dood tot gevolg hebben.
 Let op	Dit symbool duidt informatie aan die, als deze wordt genegeerd, kan resulteren in lichamelijk letsel of fysieke schade als gevolg van foutief handelen.

Algemene informatiesymbolen en -tekens

Let op	Dit label geeft procedures aan die kunnen leiden tot schade of letsel als er onvoldoende voorzichtigheid in acht wordt genomen.
	Dit label wijst op extra informatie die nuttig is om weten.
[Naam knop]	Dit verwijst naar de naam van een knop op de afstandsbediening of het bedieningspaneel. Bijvoorbeeld: Knop [Esc]
Menunaam/naam van instelling	Dit verwijst naar het projectormenu en de namen van de instellingen. Bijvoorbeeld: Selecteer het menu Beeld .
▶▶	Dit label wijst op koppelingen naar verwante pagina's.
	Dit label geeft het huidige menuniveau van de projector aan.

▶▶ **Verwante koppelingen**

- "Gebruik de handleiding om informatie te zoeken" [pag.10](#)
- "De nieuwste versie van de documenten verkrijgen" [pag.12](#)

We gaan ervan uit dat deze handleiding zal worden gebruikt door specialisten met technische kennis en ervaring in de installatie en aanpassing van de projector.

Lees de *Veiligheidsvoorschriften* voordat u de projector gebruikt.

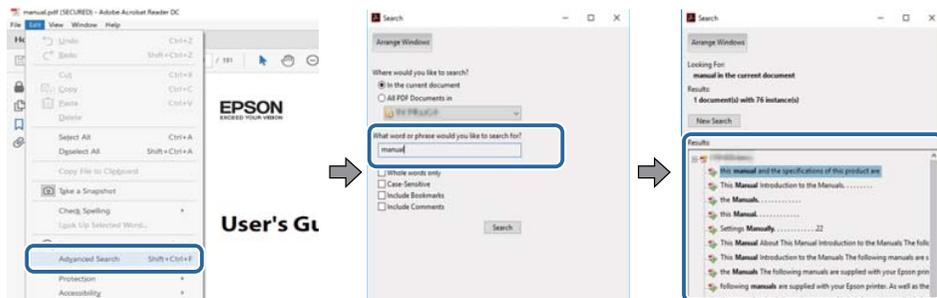
Met de PDF-handleiding kunt u op trefwoord naar informatie zoeken die u nodig hebt of direct naar specifieke secties gaan met behulp van de bladwijzers. U kunt ook alleen de pagina's afdrukken die u nodig hebt. In dit gedeelte wordt uitgelegd hoe u een PDF-handleiding gebruikt die is geopend in Adobe Reader X op uw computer.

► Verwante koppelingen

- "Zoeken op trefwoord" [pag.10](#)
- "Er direct vanuit de bladwijzers naar toe gaan" [pag.10](#)
- "Alleen de pagina's afdrukken die u nodig hebt" [pag.10](#)

Zoeken op trefwoord

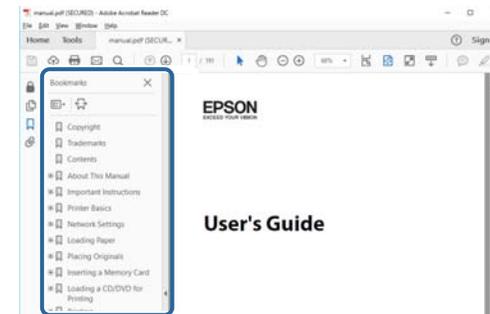
Klik op **Bewerken** > **Geavanceerd zoeken**. Voer uw zoekterm (tekst) in voor informatie die u wilt vinden in het zoekvenster en klik vervolgens op **Zoeken**. Treffers worden weergegeven als een lijst. Klik op een van de weergegeven treffers om naar die pagina te gaan.



Er direct vanuit de bladwijzers naar toe gaan

Klik op een titel om naar die pagina te gaan. Klik op + of > om de titels op een lager niveau in die sectie te bekijken. Om terug te keren naar de vorige pagina, voert u de volgende handeling uit op uw toetsenbord.

- Windows: Houd **Alt** ingedrukt en druk vervolgens op ←.
- Mac OS: houd de Command-toets ingedrukt en druk vervolgens op ←.



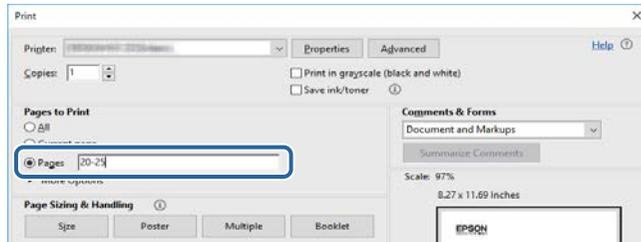
Alleen de pagina's afdrukken die u nodig hebt

Het is mogelijk om alleen de pagina's die u nodig hebt te extraheren en af te drukken. Klik op **Afdrukken** in het menu **Bestand** en geef vervolgens de pagina's op die u wilt afdrukken in **Pagina's** in **Af te drukken pagina's**.

- Als u een reeks pagina's wilt opgeven, voert u een streepje in tussen de beginpagina en de eindpagina.
Bijvoorbeeld: 20-25

- Als u pagina's wilt opgeven die elkaar niet opvolgen, scheidt u de pagina's met komma's.

Bijvoorbeeld: 5, 10, 15



U kunt de nieuwste versie van de handleidingen en specificaties verkrijgen op de website van Epson.

Bezoek [epson.sn](https://www.epson.sn) en voer uw modelnaam in.

Kennismaken met uw projector

Raadpleeg deze gedeelten voor meer informatie over uw projector.

► **Verwante koppelingen**

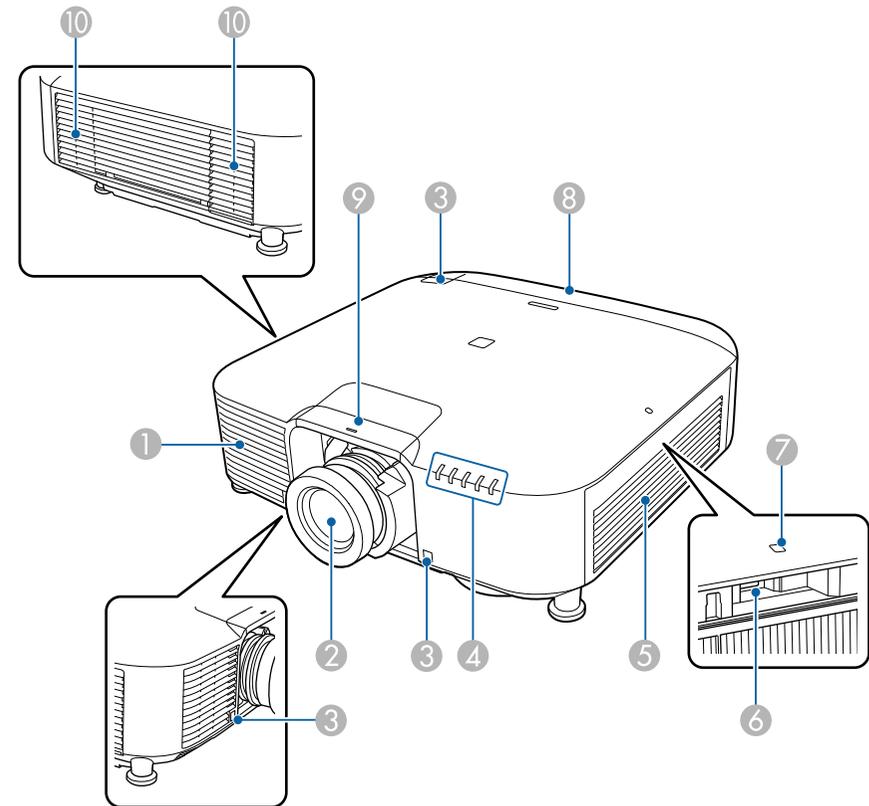
- "Onderdelen en functies van de projector" [pag.14](#)

In de volgende secties worden de projectoronderdelen en hun functies uitgelegd.

► Verwante koppelingen

- "Projectoronderdelen - voorkant/boven" [pag.14](#)
- "Projectoronderdelen - Achterzijde" [pag.16](#)
- "Projectoronderdelen - Interface" [pag.16](#)
- "Projectoronderdelen - Onderkant" [pag.19](#)
- "Projectoronderdelen - Bedieningspaneel" [pag.21](#)
- "Projectoronderdelen - Afstandsbediening" [pag.22](#)
- "Projectoronderdelen - Externe camera" [pag.27](#)

Projectoronderdelen - voorkant/boven



Naam	Naam	Functie
①	Luchttoevoerventilator	Voert lucht in om de projector intern te koelen.
②	Lens	Beelden worden geprojecteerd vanaf hier.

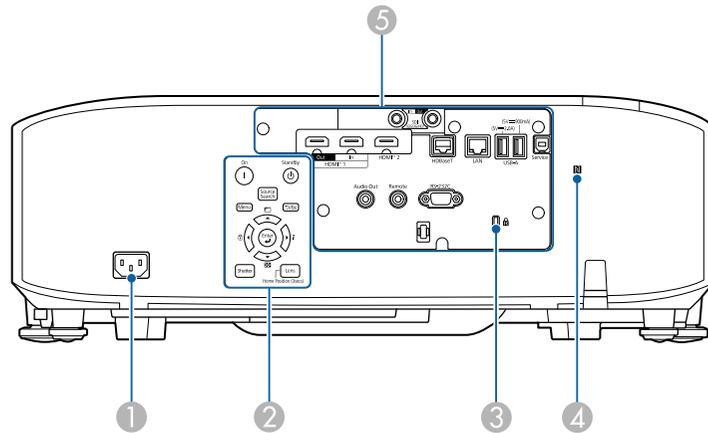
Naam	Functie
	<p>⚠ Waarschuwing Kijk tijdens het projecteren niet in de projectielens.</p> <p>⚠ Let op Plaats geen voorwerpen of uw handen in de buurt van de projectielens. Dat kan brandwonden of brand veroorzaken en voorwerpen kunnen vervormen omdat de geconcentreerde lichtbundel erg heet is.</p>
③ Externe receivers	Hiermee worden signalen vanaf de afstandsbediening ontvangen.
④ Indicatielampjes	Geeft de status van de projector aan.
⑤ Luchttoevoer-ventilator (luchtfiler)	Voert lucht in om de projector intern te koelen.
⑥ USB-A-poort (USB-connector type A)	Gebruik deze poort om de draadloze LAN-module te installeren.
⑦ Draadloos LAN-lampje	Toont de toegangsstatus van de draadloze LAN-module.
⑧ Kabelafdekking	Dekt het gedeelte met aansluitingen aan de achterzijde af.

Naam	Functie
⑨ Afdekking voor lensvervangning	<p>Verwijder deze wanneer u de lens vastmaakt of verwijdert.</p> <p>⚠ Let op Wanneer u de projector verplaatst, mag u de afdekking voor lensvervangning niet vasthouden. De afdekking voor lensvervangning kan loskomen waardoor de projector kan vallen en letsel kan worden veroorzaakt.</p>
⑩ Ventilatieopening	<p>Afvoerventilator voor lucht die is gebruikt voor het afkoelen van het binnenste van de projector.</p> <p>⚠ Let op Houd tijdens de projectie gezicht noch handen voor de luchtuitlaat; plaats evenmin voorwerpen die door de warmte kunnen vervormen of beschadigd raken in de buurt van de uitlaat. De hete lucht uit de luchtafvoerventiel kan brandwonden veroorzaken, voorwerpen doen kromtrekken en ongevallen veroorzaken.</p>

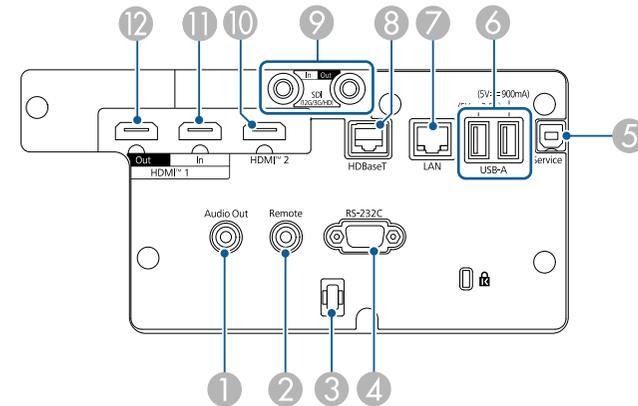
►► **Verwante koppelingen**

- "De draadloze LAN-module installeren" [pag.45](#)
- "Status projectorlampjes" [pag.176](#)

Projectoronderdelen - Achterzijde



Projectoronderdelen - Interface



Naam	Functie
1 Voedingsingang	Hierop sluit u de voedingskabel van de projector aan.
2 Bedieningspaneel	Hiermee bedient u de projector.
3 Beveiligingssleuf	De beveiligingssleuf is compatibel met het door Kensington geproduceerde Microsaver Security System. Voor meer informatie over het Microsaver Security System gaat u naar de website van Kensington. https://www.kensington.com/
4 NFC-label	Gebruikt de NFC-technologie voor het overdragen van projectorinformatie via uw mobiel apparaat. Met de app Projector Config Tool kunt u projectorinformatie scannen en instellingen opgeven. U kunt de Projector Config Tool-app gratis downloaden van de App Store of Google play. De gebruiker is verantwoordelijk voor eventuele kosten van de communicatie met de App Store of Google Play.
5 Aansluitpoorten	Voor het aansluiten van interfacekabels.

Let op

- Controleer de vorm en oriëntatie van de aansluitingen op elke kabel die u wilt aansluiten. Forceer geen aansluiting in een poort als het niet past. Het apparaat of uw projector kan beschadigd of defect raken.
- Schakel de ingangsbron niet in voordat u deze hebt aangesloten op de projector. Hierdoor kunt u de projector beschadigen.
- Gebruik, indien nodig, een adapter waarmee u een ingangspoort kunt aansluiten op de projector.

Naam	Functie
1 Audio Out-poort (Stereo mini-aansluiting)	<p>Verstuurt de audio van de huidige ingangsbron naar een externe luidspreker. U kunt de projector ook aansluiten op een versterker met luidsprekers.</p> <p>Om audio uit te voeren vanaf de luidsprekers die zijn aangesloten op deze poort, selecteert u Projector als de instelling voor Audiuitvoerapparaat in het menu Instellingen van de projector. Indien er geen audio/ videosysteem is aangesloten op de projector, wordt de audio afgespeeld via de luidspreker die is aangesloten op deze poort, zelfs als Audiuitvoerapparaat is ingesteld op AV-systeem.</p> <p> Instellingen - HDMI-link - Audiuitvoerapparaat</p> <p>Als u audio wilt uitvoeren voor de HDMI-bron van de externe luidsprekers wanneer de projector is uitgeschakeld, selecteert u Altijd als de instelling voor A/V-uitvoer in het menu Uitgebreid van de projector.</p> <p> Uitgebreid > A/V-instellingen > A/V-uitvoer</p>
2 Remote-poort (Stereo mini-aansluiting)	<p>Hiermee wordt de afstandsbediening aangesloten op de projector met de optionele kabelset voor de afstandsbediening en worden signalen ingevoerd vanaf de afstandsbediening. Wanneer de afstandsbediening is aangesloten, wordt de externe ontvanger op de projector uitgeschakeld.</p>
3 Kabelhouder	<p>Steek hier een in de handel verkrijgbare bundelband door om de kabels vast te zetten.</p> <div style="border: 1px solid black; padding: 5px; margin-top: 10px;"> <p> Waarschuwing</p> <p>Bind de voedingskabel niet samen met de andere kabels. Anders kan er brand ontstaan.</p> </div>
4 RS-232C-poort (Mini D-Sub 9-pins, bol)	<p>Gebruik deze poort voor het aansluiten van een RS-232C-kabel om de projector te beheren vanaf een computer.</p>

Naam	Functie
5 Service-poort (USB-connector type B)	<p>Deze poort wordt gebruikt voor batchinstellingen en firmware-update.</p>
6 USB-A-poort (USB-connector type A)	<p>Gebruik deze poort voor het aansluiten van een USB-geheugenapparaat voor het projecteren van films of beelden in de modus Inhoudsweergave. Deze wordt ook gebruikt voor batchinstellingen en de firmware-update.</p> <p>Gebruik dit om de optionele camera aan te sluiten wanneer u de optionele short-throw zoomlens gebruikt.</p> <p>Biedt een aansluiting voor een streaming-mediaspeler om deze in te schakelen.</p> <p>Deze projector kan worden ingeschakeld bij 5 V/2 A of 5 V/ 900 mA.</p> <div style="border: 1px solid black; padding: 5px; margin-top: 10px;"> <p>Let op</p> <ul style="list-style-type: none"> • Gebruik de USB-kabel die is geleverd bij of is aanbevolen voor gebruik met het apparaat. • Sluit geen USB-hub of een USB-kabel die langer is dan 3 meter aan, anders zal het apparaat mogelijk niet correct werken. </div>
7 LAN-poort (RJ-45)	<p>Gebruik deze poort voor het aansluiten van een LAN-kabel voor verbinding met een netwerk.</p> <p>Gebruik een 100BASE-TX- of 10BASE-T-netwerkkabel.</p> <p>Om een goede gegevensoverdracht te garanderen, dient u een afgeschermde kabel van Cat. 5 of beter te gebruiken.</p>

Naam	Functie
8 HDBaseT-poort (RJ-45)	<p>Gebruik deze poort om een LAN-kabel aan te sluiten op de optionele HDBaseT-zender. U kunt een netwerkkabel met een lengte tot 100 m gebruiken. Om een goede gegevensoverdracht te garanderen, dient u een STP-kabel Cat. 5e of beter te gebruiken. De werking is echter niet gegarandeerd voor alle invoer-/uitvoerapparaten en omgevingen.</p> <p>Deze poort is compatibel met HDCP2.3.</p> <p>Controleer de volgende instellingen:</p> <ul style="list-style-type: none"> Om communicatie van ethernet- en seriële poorten mogelijk te maken op de zender, selecteert u Aan als de instelling Bediening&communicatie in het menu Uitgebreid van de projector. <ul style="list-style-type: none"> ☛ Uitgebreid > HDBaseT > Bediening&communicatie Als u een Extron XTP-zender of schakelaar hebt aangesloten, selecteert u Aan als de instelling Extron XTP in het menu Uitgebreid van de projector. <ul style="list-style-type: none"> ☛ Uitgebreid > HDBaseT > Extron XTP
9 SDI In-poort (BNC)	<p>(alleen EB-PQ2010B/EB-PQ2010W)</p> <p>Voert videosignalen in vanaf SDI-compatibele videoapparatuur.</p>

Naam	Functie
9 SDI Out-poort (BNC)	<p>(alleen EB-PQ2010B/EB-PQ2010W)</p> <p>Voert videosignalen uit die zijn ingevoerd vanaf de SDI In-poort naar een externe monitor.</p> <p>U kunt twee projectors in serie aansluiten met een SDI-kabel.</p> <p>Als u beelden wilt uitvoeren naar een externe monitor wanneer de projector is uitgeschakeld, selecteert u Altijd als de instelling voor A/V-uitvoer in het menu Uitgebreid van de projector.</p> <p>☛ Uitgebreid > A/V-instellingen > A/V-uitvoer</p> <div style="border: 1px solid gray; padding: 5px; margin-top: 10px;">  <p>Wanneer u 12G-SDI gebruikt, moet u een kabel gebruiken die 12G-SDI ondersteunt.</p> <p>Zorg dat de kabel die u gebruikt, zo kort mogelijk is. Beelden worden mogelijk niet correct weergegeven wanneer u een lange kabel gebruikt.</p> </div>
10 HDMI2-poort (HDMI)	<p>Voert videosignalen in vanaf HDMI-compatibele videoapparatuur en computers.</p> <p>Verbindt de optionele basiseenheid van het Epson Wireless Presentation System.</p> <p>Deze poort is compatibel met HDCP2.3. (Audio wordt alleen door PCM ondersteund)</p>
11 HDMI1 In-poort (HDMI)	<p>Voert videosignalen in vanaf HDMI-compatibele videoapparatuur en computers.</p> <p>Verbindt de optionele basiseenheid van het Epson Wireless Presentation System.</p> <p>Deze poort is compatibel met HDCP2.3. (Audio wordt alleen door PCM ondersteund)</p>

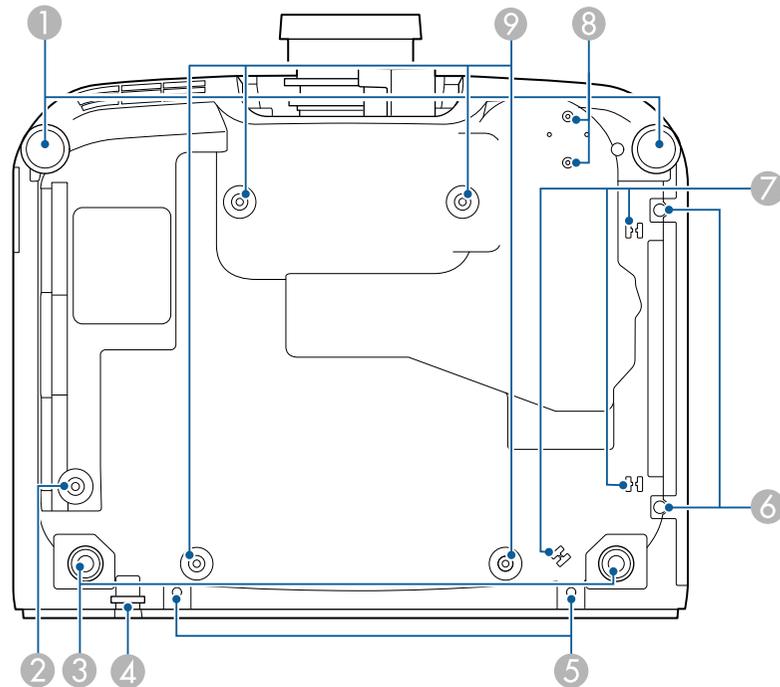
Naam	Functie
12 HDMI1 Out-poort (HDMI)	<p>Voert signalen uit naar een externe monitor of een andere projector.</p> <p>Door het aansluiten van een HDMI-kabel van deze poort op de HDMI1 In-poort van een andere projector, kunt u een eenvormig beeldgebied maken en projecteren vanaf andere projectors.</p> <p>Wij raden u aan deze aan te sluiten op een projector van hetzelfde model.</p> <p>Deze poort is compatibel met HDCP2.3.</p>



Wanneer u 4K60 4:4:4 18 Gbps-beelden verzendt, moet u een premium HDMI-kabel gebruiken. Als u een niet compatibele kabel gebruikt, worden beelden mogelijk niet correct weergegeven. Als beelden niet worden weergegeven aan 18 Gbps, kunt u ze weergegeven door de instelling **Resolutie** in **EDID** vanaf het menu **Beeld**.

☛ **Signaal > Geavanceerd > EDID**

Projectoronderdelen - Onderkant



Naam	Functie
1 Voeten aan voorzijde	<p>Als de projector op een plat oppervlak is geplaatst, bijv. op een bureau, draait u om de voet uit te schuiven en de beeldpositie aan te passen.</p> <p>U kunt de positie van het beeld aanpassen door de projector 10 graden omhoog te kantelen. Hoe groter de kantelhoek, des te moeilijker wordt het om scherp te stellen.</p> <p>Wanneer de optionele luchtfilter installeert op uw projector, kunnen uw aanpassingen beperkt zijn door interferentie van andere onderdelen.</p>

Naam	Functie
2 Schroefopening (voor de ring van de veiligheidsdraad)	Schroefopening voor het vastmaken van de ring van de veiligheidsdraad om te verhinderen dat de projector van het plafond of de muur valt.
3 Voeten aan achterzijde	Als de projector op een plat oppervlak is geplaatst, bijv. op een bureau, kunt u de voeten uitschuiven of intrekken om de horizontale beeldhoek aan te passen. U kunt de kantelhoek aanpassen binnen een bereik van $\pm 1,5^\circ$. De achterste voetjes zijn afneembaar. U kunt de voertjes uitdraaien met ongeveer 12 mm voordat ze loskomen.
4 Bevestigingspunt van beveiligingskabel	Leid hier het anti-diefstal draadslot doorheen en sluit het af. <div style="border: 1px solid black; background-color: #ffffcc; padding: 5px; text-align: center;"> <p>⚠ Waarschuwing</p> <p>Maak de veiligheidsdraad niet vast aan dit punt.</p> </div>
5 Schroefgaten (voor de kabelafdekking)	De schroefgaten voor het bevestigen van de kabelafdekking. Controleer of de kabels door de inkeping aan de onderkant van de kabelafdekking zijn gestopt voordat u de kabelafdekking vastmaakt.
6 Schroeven van luchtfilterdeksel	Schroeven om het luchtfilterdeksel op zijn plaats te bevestigen.
7 Kabelhouder	Stop de kabel van de optionele externe camera hierdoor om de kabel vast te leggen.
8 Bevestigingspunten externe camera	Gebruik deze punten voor het vastmaken van de optionele camera.
9 Bevestigingspunten ophangbeugel (ELPMB67, 4 punten)	Gebruik deze punten voor het bevestigen van de optionele ophangbeugel wanneer u de projector aan een wand of een plafond monteert.

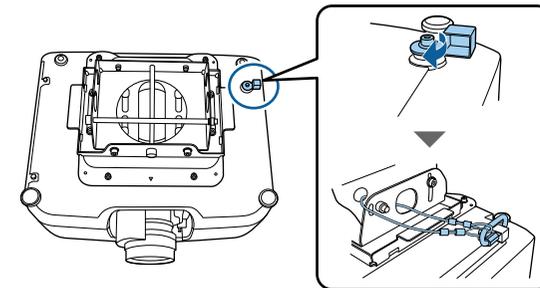
► Verwante koppelingen

- "De beveiligingskabel installeren" [pag.20](#)

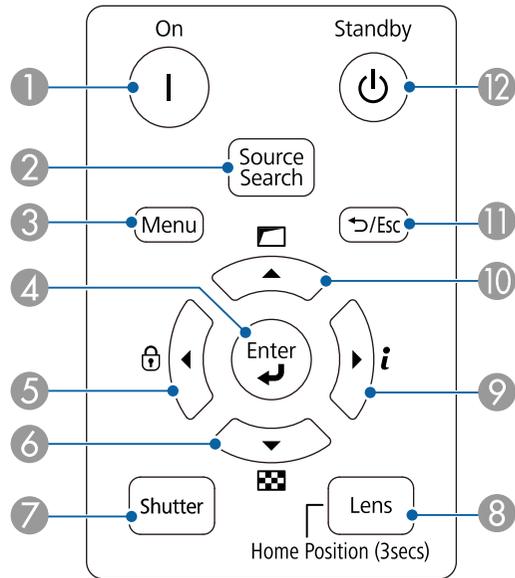
De beveiligingskabel installeren

Wanneer u de optionele plafondmontage gebruikt, kunt u de veiligheidsdraad installeren om te verhinderen dat de projector van het plafond valt.

Maak de ring vast met de M6 × 15 mm bout die bij de veiligheidsdraadset is geleverd en stop de veiligheidsdraad in een lus door de plafondbeugel om deze te bevestigen zoals weergegeven.



Projectoronderdelen - Bedieningspaneel



Naam	Naam	Functie
1	Knop [On]	Hiermee zet u de projector aan.
2	Knop [Source Search]	Schakelt naar de volgende ingangsbron.
3	Knop [Menu]	Hiermee wordt het menu van de projector weergegeven en afgesloten.
4	Knop [Enter] [↵]	Opent de huidige selectie en gaat naar het volgende niveau terwijl het menu van de projector wordt weergegeven.

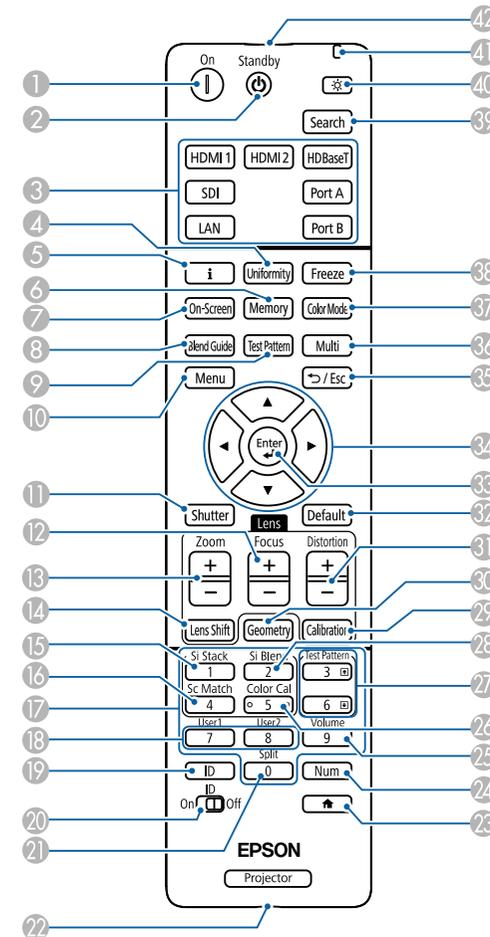
Naam	Naam	Functie
5	Vergrendelingsknop bedieningspaneel en pijlknop	Toont het scherm Toetsvergrendeling waarop u de knoppen van het bedieningspaneel kunt vergrendelen. Voer één van de volgende bewerkingen uit om ze te ontgrendelen. <ul style="list-style-type: none"> • Stel de instelling Toetsvergrendeling in op Uit. • Houd de knop [Enter] op het bedieningspaneel langer dan 7 seconden ingedrukt. Hiermee selecteert u menu-items terwijl het menu van de projector wordt weergegeven.
6	Knop Testpatroon en pijlknop	Hiermee geeft u een testpatroon weer. De vorm van het testpatroon wordt vastgesteld voor de instelling Schermtyp . Zorg dat u het juiste schermtyp instelt voordat u aanpast met het testpatroon. <ul style="list-style-type: none"> ☛ Uitgebreid > Weergeven > Scherm > Schermtyp Hiermee selecteert u menu-items terwijl het menu van de projector wordt weergegeven.
7	Knop [Shutter]	Hiermee schakelt u video en audio tijdelijk in of uit. De voeding van de projector schakelt twee uur nadat A/V dempen is ingeschakeld, automatisch uit. U kunt deze functies uitschakelen. <ul style="list-style-type: none"> ☛ Uitgebreid > Bewerking > AV-dempinstellingen > Timer A/V dempen

Naam	Functie
8 Knop [Lens]	Telkens wanneer de knop wordt ingedrukt, verschijnen de aanpassingsschermen voor lensverschuiving, zoomen, scherpstelling en vervorming in die volgorde. Wacht 20 minuten na het inschakelen van de projector voordat u Scherpstelling, Zoomen en Lensverschuiving instelt voor een maximale nauwkeurigheid. Bij het instellen van de beeldpositie met de verticale lensverschuiving, past u dit aan door het beeld van beneden naar boven te verplaatsen. Als u dit aanpast van boven naar beneden, kan de beeldpositie na aanpassing nog iets naar onder schuiven. Houd deze knop langer dan 3 seconden ingedrukt om de lenspositie te verplaatsen naar de beginpositie. Houd de lenspositie in de startpositie voor het zuiverste beeld.
9 Knop Informatie [i] en pijlknop	Toont het menu Informatie van de projector. Hiermee selecteert u menu-items terwijl het menu van de projector wordt weergegeven.
10 Knop Geometrische corr. en pijlknop	Corrigeert de vorm van het beeld met de opties in de instelling Geometrische corr. Hiermee selecteert u menu-items terwijl het menu van de projector wordt weergegeven.
11 Knop [Esc] [↵ / Esc]	Hiermee wordt de huidige functie gestopt. Keert terug naar het vorige menuniveau tijdens het weergegeven van het menu van de projector.
12 Knop [Standby]	Schakelt de projector uit.

► Verwante koppelingen

- "Geometrische corr." pag.86
- "Knoppenvergrendeling" pag.70
- "Testpatroon" pag.62
- "A/V dempen" pag.60

Projectoronderdelen - Afstandsbediening



Naam	Functie
1 Knop [On]	Hiermee zet u de projector aan.
2 Knop [Standby]	Schakelt de projector uit.

Naam	Functie
③ Knoppen Beeldbron schakelen	Schakel naar de beeldbron van elke poort. De knoppen Poort A en Poort B zijn niet beschikbaar.
④ Knop [Uniformity]	Hiermee geeft u het scherm Kleurgelijkheid weer waarin u de kleurtintbalans van het geprojecteerde beeld kunt aanpassen.
⑤ Knop Informatie [i]	Toont het menu Informatie van de projector.
⑥ Knop [Memory]	Toont het scherm Geheugen waarin u aangepaste instellingen kunt opslaan en de opgeslagen instellingen kunt laden. Een geheugennaam die al werd gebruikt, wordt aangegeven met een blauwe markering. Als u opslaat bovenop een eerder opgeslagen geheugen, worden de instellingen overschreven door uw huidige instellingen.
⑦ Knop [On-Screen]	Schakelt de functie Weergave op scherm in/uit.
⑧ Knop [Blend Guide]	Schakelt de Lijnhulp en Patroonhulp in/uit vanaf het menu Randoverlapping .
⑨ Knop [Test Pattern]	Hiermee geeft u een testpatroon weer. De vorm van het testpatroon wordt vastgesteld voor de instelling Schermtipe . Zorg dat u het juiste schermtipe instelt voordat u aanpast met het testpatroon. Uitgebreid > Weergeven > Scherm > Schermtipe
⑩ Knop [Menu]	Hiermee wordt het menu van de projector weergegeven en afgesloten. Houd deze knop langer dan 15 seconden ingedrukt om alle externe receivers in te schakelen.

Naam	Functie
⑪ Knop [Shutter]	Hiermee schakelt u video en audio tijdelijk in of uit. De voeding van de projector schakelt 2 uur nadat A/V dempen is ingeschakeld, automatisch uit. U kunt deze functies uitschakelen. Uitgebreid > Bewerking > AV-dempinstellingen > Timer A/V dempen Houd deze knop langer dan 5 seconden ingedrukt om het beeld verticaal te spiegelen.
⑫ Knoppen [Focus] +/-	Hiermee past u de scherpstelling in het geprojecteerde beeld aan.
⑬ Knoppen [Zoom] +/-	Past de beeldgrootte aan.
⑭ Knoppen [Lens Shift]	Hiermee wijzigt u de positie van het geprojecteerde beeld. Wacht 20 minuten na het inschakelen van de projector voordat u Scherpstelling, Zoomen en Lensverschuiving instelt voor een maximale nauwkeurigheid. Bij het instellen van de beeldpositie met de verticale lensverschuiving, past u dit aan door het beeld van beneden naar boven te verplaatsen. Als u dit aanpast van boven naar beneden, kan de beeldpositie na aanpassing nog iets naar onder schuiven. Houd deze knop langer dan 3 seconden ingedrukt om de lenspositie te verplaatsen naar de beginpositie. Houd de lenspositie in de startpositie voor het zuiverste beeld.
⑮ Knop [Si Stack]	Toont het menu Enkel stapelen.
⑯ Knop [Sc Match]	Toont het menu Schermafstemming.
⑰ Numerieke knoppen	Voert nummers in het menu van de projector in terwijl u de [Num]-knop ingedrukt houdt. Voer in de modus Inhoudsweergave nummers in terwijl u de [Num]-knop ingedrukt houdt om uw favoriete afspeellijsten af te spelen.

Naam	Functie
18 Knoppen [User]	Voer instellingen uit die zijn toegewezen in de instelling Knop gebruiker in het menu Instellingen van de projector.
19 [ID]-knop	Druk op deze knop en druk binnen 5 seconden op een cijfertoets om de id te selecteren voor de projector die u met de afstandsbediening wilt bedienen. (Voer een eencijferig of tweecijferig nummer in.) Als u de projector-id niet kent, drukt u tijdens de projectie op deze knop om de id van de projector en deze van de afstandsbediening tijdelijk op het scherm weer te geven.
20 [ID]-schakelaar	Schakelt ID-instellingen in (Aan) of uit (Uit) voor de afstandsbediening.
21 Knop [Split]	Deze knop wordt niet gebruikt.
22 Knop [Remote]	Hiermee wordt de afstandsbediening aangesloten op de projector met de optionele kabelset voor de afstandsbediening en worden signalen ingevoerd vanaf de afstandsbediening. Wanneer de afstandsbediening is aangesloten, wordt de externe ontvanger op de projector uitgeschakeld.
23 Knop 	Hiermee wordt het Startscherm weergegeven en gesloten. Houd deze knop langer dan 5 seconden ingedrukt om de knoppen op de afstandsbediening te vergrendelen of te ontgrendelen.
24 [Num]-knop	Houd deze knop ingedrukt om cijfers in te voeren met de numerieke knoppen.
25 Knop [Volume]	Hiermee past u het luidsprekervolume aan.
26 Knop [Color Cal]	Toont het menu Kleurkalibratie.

Naam	Functie
27 Knoppen [Test Pattern] omhoog/omlaag	Hiermee geeft u het vorige of volgende testpatroon weer terwijl een testpatroon wordt weergegeven. Regelt de pagina omhoog en omlaag op uw computer wanneer u een projector en computer via het netwerk verbindt.
28 Knop [Si Blend]	Toont het menu Enkele overlapping.
29 Knop [Calibration]	Past de lenskalibratie aan.
30 Knop [Geometry]	Hiermee geeft u het scherm Geometrische corr. weer, waarin u de trapezium (“keystone”)-vervorming van het geprojecteerde beeld kunt corrigeren.
31 Knoppen [Distortion] +/-	Hiermee past u de vervorming in het geprojecteerde beeld aan.
32 Knop [Default]	Zet de instelling terug naar de standaard-waarde. Houd deze knop langer dan 3 seconden ingedrukt om het lenskalibratieproces te starten.
33 [Enter]-knop 	Opent de huidige selectie en gaat naar het volgende niveau terwijl het menu van de projector wordt weergegeven.
34 Pijlknoppen	Hiermee selecteert u menu-items terwijl het menu van de projector wordt weergegeven.
35 Knop [Esc]  / Esc	Hiermee wordt de huidige functie gestopt. Keert terug naar het vorige menuniveau tijdens het weergeven van het menu van de projector.
36 Knop [Multi]	Toont het menu Multiprojectie van de projector.
37 Knop [Color Mode]	Wijzigt de kleurmodus.

Naam	Functie
38 Knop [Freeze]	<p>Pauzeert of hervat beelden. Elk geluid of elke video-actie blijft echter lopen. U kunt de projectie dus niet hervatten op het punt waar u deze hebt gestopt.</p> <p>Houd deze knop langer dan 5 seconden ingedrukt om de wachtwoordbeveiliging in te stellen.</p> <div style="border: 1px solid black; padding: 5px; margin-top: 10px;">  <p>Wanneer u een stilstaand beeld gebruikt als een testpatroon, kunt u de volgende instellingen wijzigen, zelfs wanneer het beeld is vastgezet met de functie Bevriezen.</p> <ul style="list-style-type: none"> • Geometrische corr. • Scherpstelling, zoom, lensverschuiving, vervorming • Kleurmodus instellen • Witbalans </div>
39 Knop [Search]	Schakelt naar de volgende ingangsbron.
40 Knop Verlichting [-:☀:]	Verlicht de knoppen op de afstandsbediening gedurende ca. 15 seconden. Dit is handig bij gebruik van de afstandsbediening in het donker.
41 Indicatielampje	Er wordt een licht uitgestraald wanneer signalen van de afstandsbediening worden uitgevoerd.
42 LED afstandsbediening	Zendt signalen van de afstandsbediening naar de projector.

- "Startscherm" pag.55
- "Geometrische corr." pag.86
- "Geheugen" pag.93
- "Testpatroon" pag.62
- "A/V dempen" pag.60

Batterijen in de afstandsbediening plaatsen

De afstandsbediening werkt met twee AA-batterijen die bij de projector zijn geleverd.

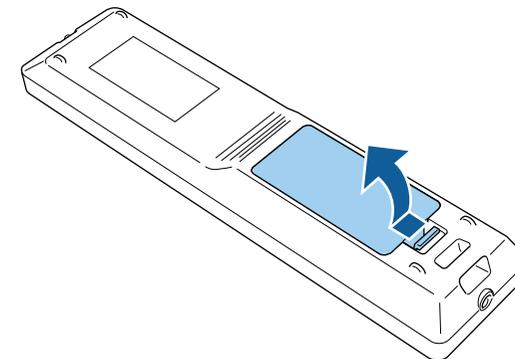
Let op

Lees de *Veiligheidsvoorschriften* voordat u aan de slag gaat met de batterijen.



Vervang de batterijen zodra ze leeg zijn. De afstandsbediening gebruikt twee AA mangaan- of alkalinebatterijen.

- 1 Verwijder de batterijklep zoals weergegeven.



► Verwante koppelingen

- "Batterijen in de afstandsbediening plaatsen" pag.25
- "Gebruik van de afstandsbediening" pag.26
- "De knoppen van de afstandsbediening vergrendelen" pag.27
- "Wachtwoordbeveiliging" pag.71

- 2** Verwijder de oude batterijen indien nodig.



Gooi lege batterijen weg in overeenstemming met de lokale voorschriften.

- 3** Plaats de batterijen.

⚠ Waarschuwing

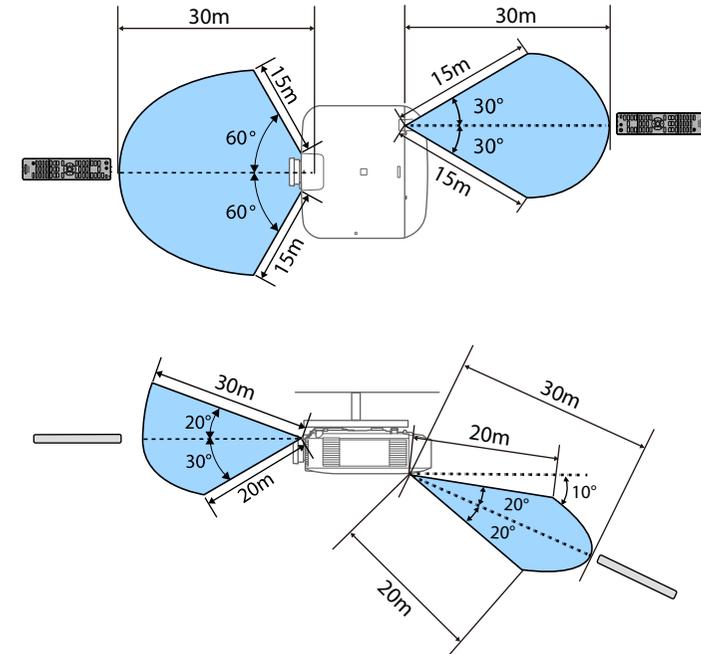
Plaats de batterijen aan de hand van de plus- (+) en mintekens (-) in de batterijhouder. Als de batterijen verkeerd worden gebruikt, kan hij ontploffen of gaan lekken en brand, letsel of productschade veroorzaken.

- 4** Plaats de batterijklep terug en druk deze omlaag tot de klep op zijn plaats klikt.

Gebruik van de afstandsbediening

Met de afstandsbediening kunt u de projector bedienen vanaf nagenoeg overal in de kamer.

Zorg dat u de afstandsbediening naar de ontvangers op de projector richt binnen de hier weergegeven afstand en hoeken.



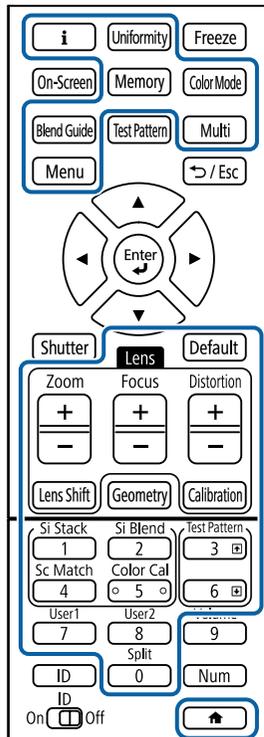
- De beschikbare afstand en hoeken kunnen korter worden, afhankelijk van uw installatieomgeving.
- Vermijd het gebruik van de afstandsbediening in omstandigheden met felle tl-lampen of in direct zonlicht, anders zal de projector niet reageren op opdrachten. Als u de afstandsbediening langere tijd niet zult gebruiken, moet u de batterijen verwijderen.
- Wanneer u meerdere projectors in dezelfde ruimte gebruikt of wanneer er obstakels zijn rond de ontvanger van de afstandsbediening, sluit u de afstandsbediening aan op de projector met de optionele kabelset voor de afstandsbediening. Wanneer de afstandsbediening is aangesloten, wordt de externe ontvanger op de projector uitgeschakeld.

De knoppen van de afstandsbediening vergrendelen

U kunt enkele knoppen op de afstandsbediening vergrendelen.

Om de hier weergegeven afstandsbedieningsknoppen te vergrendelen, houdt u de knop  op de afstandsbediening ca. 5 seconden ingedrukt.

Om de knoppen te ontgrendelen, houdt u de knop  opnieuw ingedrukt gedurende ca. 5 seconden.

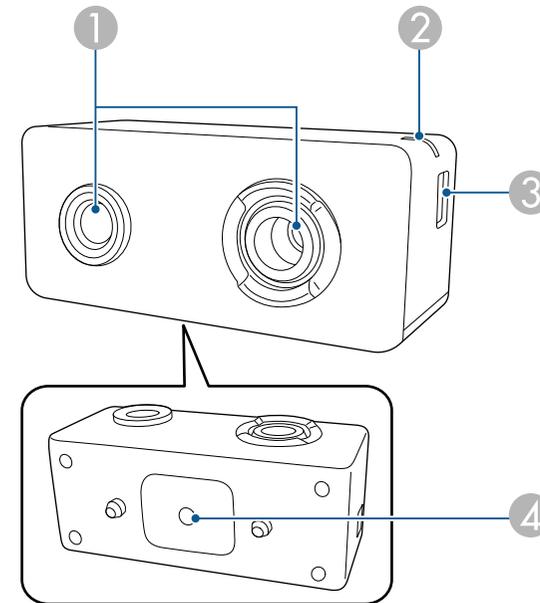


Projectoronderdelen - Externe camera

U kunt de optionele externe camera vastmaken op de voorkant van de projector of lens. Raadpleeg de handleiding van de externe camera voor de installatiemethode.

U kunt de handleiding voor de externe camera verkrijgen van de volgende Epson-website.

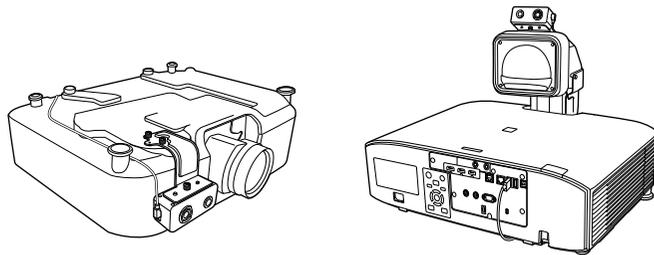
<https://epson.sn/?MKN=EB-PQ2010B&PINF=voption>



Naam		Functie
1	Cameralens	Maakt foto's.
<p>Let op</p> <p>Gebruik of bewaar de externe camera niet op locaties waar deze wordt blootgesteld aan sterk licht. Anders kan er brand of defect optreden.</p>		

Naam	Functie
② Indicatorlampje	Geeft de status van de externe camera aan. <ul style="list-style-type: none">• Opgelicht: stand-by• Knipperend (intervallen van 0,25 seconden): externe camera werkt niet goed• Knipperend (intervallen van 0,5 seconden): externe camera werkt• Knipperend (intervallen van 1 seconde): de firmware wordt bijgewerkt
③ micro USB-B-poort	Voor het aansluiten van meegeleverde USB-kabel op de projector.
④ Schroefgaten (voor installatie)	Maakt de montage vast voor het installeren van de externe camera.

Bijvoorbeeld



► Verwante koppelingen

- "Gebruik externe camera" [pag.148](#)

De projector installeren

Volg de instructies in deze secties om uw projector te installeren.

► Verwante koppelingen

- "Opmerkingen over het vervoer" [pag.30](#)
- "Voorzorgsmaatregelen bij de installatie" [pag.31](#)
- "Een lens vastmaken en verwijderen" [pag.34](#)
- "Het kabeldeksel monteren en verwijderen" [pag.40](#)
- "De projectorvoeding gebruiken" [pag.41](#)
- "Vaste netwerkverbinding" [pag.43](#)
- "Draadloze netwerkverbinding" [pag.45](#)
- "Beveiligde HTTP" [pag.52](#)

In de projector zijn veel glazen onderdelen en precisiecomponenten aanwezig. Voorkom schade tijdens het transport. Ga als volgt met de projector om.

Let op

- De projector mag niet door één persoon worden gedragen. Er zijn minstens twee mensen nodig om de projector uit te pakken of te dragen.
- Wanneer u de projector verplaatst, mag u de afdekking voor lensvervangings- of lenseenheid niet vasthouden. Ze kunnen loskomen waardoor de projector kan vallen en een letsel kan worden veroorzaakt.

Let op

- Vervoer de projector niet met de lens geïnstalleerd. Hierdoor kunt u de projector en de lens beschadigen.
- Als de projector geen lens heeft, bevestig dan het deksel dat op de lens was bevestigd toen u de projector kocht.

U kunt de projector installeren of monteren aan het plafond in elke horizontale of verticale hoek. Let op de volgende voorzorgsmaatregelen bij het installeren van de projector.

⚠ Waarschuwing

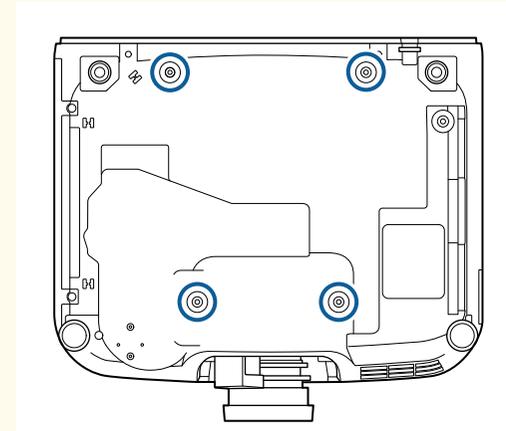
- Gebruik geen tape op de bevestigingspunten van de ophangbeugel om te voorkomen dat deze losraken, en gebruik geen smeermiddel, olie of soortgelijke substanties op de projector, anders kan de behuizing van de projector breken waardoor deze uit de ophangbeugel kan vallen. Hierdoor kan iemand die zich onder de ophangbeugel bevindt, ernstig gewond raken en kan de projector worden beschadigd.
- Installeer de projector niet op een locatie die onderhevig is aan hoge percentages stof of vochtigheid, of op een locatie die onderhevig is aan rook of stoom. Anders kan brand of een elektrische schok worden veroorzaakt. De behuizing van de projector zou tevens kunnen verslechteren en beschadigd worden, waardoor de projector van de montage kan vallen.

Voorbeelden van omgevingen die ertoe zouden kunnen leiden dat de projector valt als gevolg van verslechtering van de behuizing

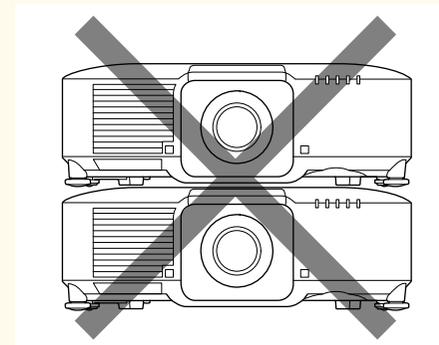
- Locaties die onderhevig zijn aan overmatige rook of oliedeeltjes in de lucht, zoals fabrieken of keukens
- Locaties die vluchtige oplosmiddelen of chemicaliën bevatten, zoals fabrieken of laboratoria
- Locaties waar de projector onderworpen zou kunnen worden aan reinigingsmiddelen of chemicaliën, zoals fabrieken of keukens
- Locaties waar aromatische oliën vaak worden gebruikt, zoals ontspanningsruimtes.
- In de buurt van apparaten die overmatige rook, oliedeeltjes in de lucht of schuim produceren bij voorvallen

Let op

- Gebruik M6-schroeven (tot een diepte van 14 mm) om de bevestigingspunten van de ophangbeugel van de projector op vier punten aan het plafond en de standaard te monteren.



- Stapel de projectors niet direct op elkaar.

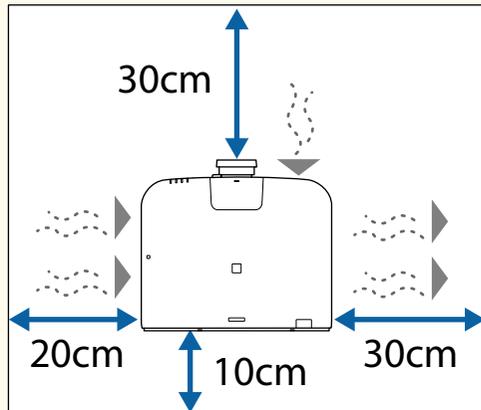


Raadpleeg *Specifications* van de projector voor gedetailleerde locaties van de luchttoevoerventilator en de luchtafvoerventilator.

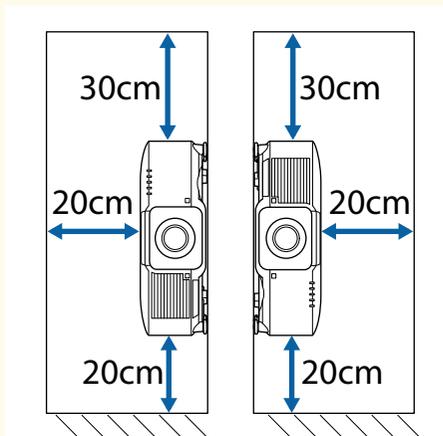
Installatieruimte

Let op

- Zorg ervoor dat u de volgende ruimte rond de projector laat zodat de openingen voor het aanzuigen en uitblazen van lucht niet worden geblokkeerd.



Raadpleeg *Specifications* van de projector voor gedetailleerde locaties van de luchttoevoerventilator en de luchtafvoerventilator.



- Installeer de projector niet op een locatie waar er geen lucht kan circuleren, zoals op een plank of in een doos.

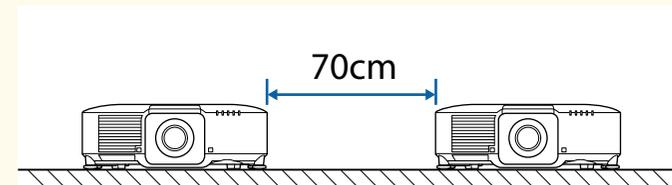
Als u de projector wilt installeren op een plank of in een ingesloten ruimte, neemt u contact op met Epson voor meer details.

- Als er onvoldoende ruimte is rond de projector en de interne temperatuur van de projector toeneemt, kan de helderheid van de lichtbron afnemen. Zorg ervoor dat de uitgeblazen warme lucht niet in de aanzuigopening komt.

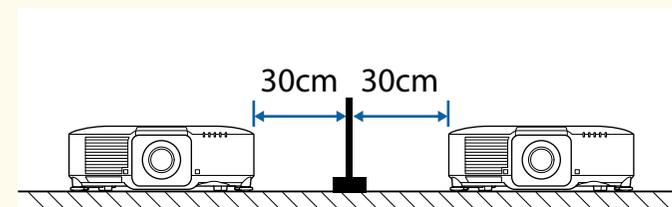
Installatieruimte (wanneer u meerdere projectors naast elkaar installeert)

Let op

- Als u meerdere projectors naast elkaar installeert, moet u ervoor zorgen dat de uitgeblazen warme lucht van de ene projector niet in de aanzuigopening van een andere projector komt.



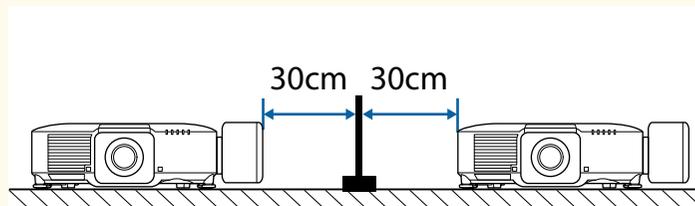
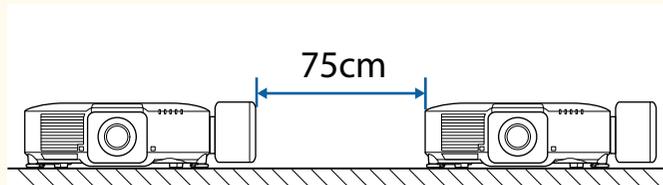
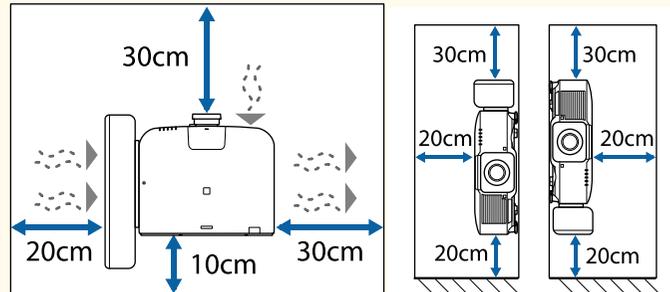
- Als u een tussenschot gebruikt, kunt u de ruimte tussen de projectors smaller maken.



Installatieruimte (wanneer u de optionele externe luchtfilter installeert)

Let op

Als u de optionele externe luchtfilter installeert op uw projector, moet u de volgende hoeveelheid ruimte rond de projector vrij laten.



Als er onvoldoende ruimte is rond de projector en de interne temperatuur van de projector toeneemt, kan de helderheid van de lichtbron afnemen.

Zorg ervoor dat de uitgeblazen warme lucht niet in de aanzuigopening komt.

Volg de instructies in deze secties om een compatibele lens te bevestigen of te verwijderen.

De volgende lenzen zijn beschikbaar.

- ELPLX02
- ELPLX02W
- ELPLX02S
- ELPLX02WS
- ELPLU03S
- ELPLU04
- ELPLU03
- ELPLW05
- ELPLW08
- ELPLW06
- ELPLM08
- ELPLM15
- ELPLM10
- ELPLM11
- ELPLM09
- ELPLL08

Waarschuwing

Zorg dat u de projector uitschakelt en koppel de voedingskabel los voordat u een lens vastmaakt of verwijdert. U kunt anders een elektrische schok krijgen.

Let op

- Als er stof of vuil in de projector terechtkomt, neemt de kwaliteit van de projectie af en kan dit een storing veroorzaken. Neem de volgende voorzorgsmaatregelen bij het hanteren.
 - Zorg dat de voorkant van de projector niet omhoog is gericht wanneer u de lens vastmaakt of verwijdert.
 - Verwijder de lens alleen wanneer dat nodig is.
 - Sla de projector op met de lens geïnstalleerd.
- Vermijd het aanraken van de lens met uw blote handen om te voorkomen dat er vingerafdrukken op het lensoppervlak verschijnen of dat het lensoppervlak beschadigd raakt.

» Verwante koppelingen

- "Een lens bevestigen" [pag.34](#)
- "Een lens verwijderen" [pag.38](#)

Een lens bevestigen

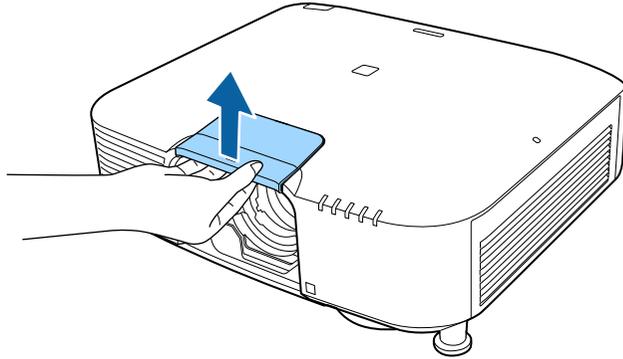
U kunt een compatibele lens bevestigen aan de projector.



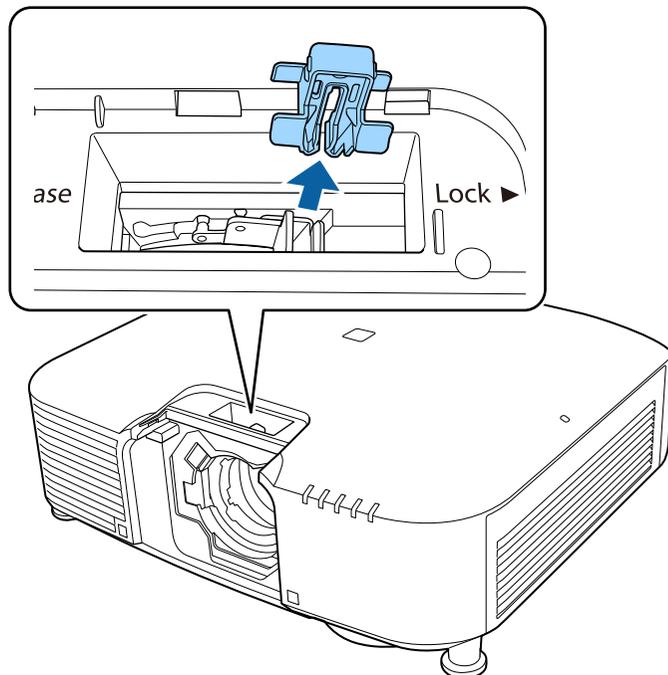
Voor informatie over het installeren van een ultra short-throw zoomlens, raadpleegt u de *Gebruikershandleiding* die bij de lens is geleverd.

- 1** Schakel de projector uit en koppel de voedingskabel los.

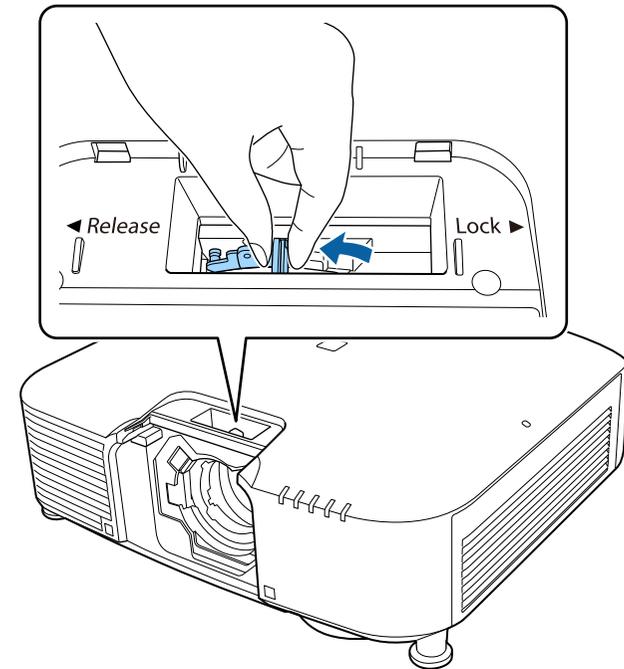
2 Verwijder de vervangende lensafdekking.



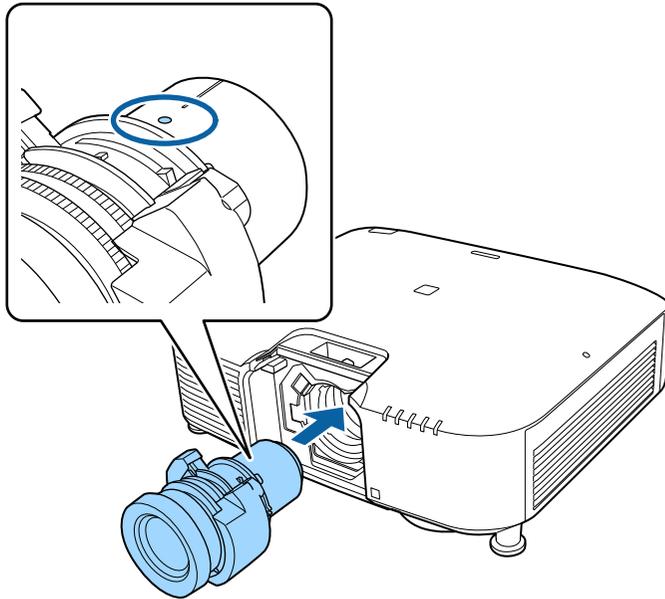
3 Verwijder de stopper, indien nodig



4 Knijp de vergrendelingshendel samen en verplaats het naar de **Release**-positie.



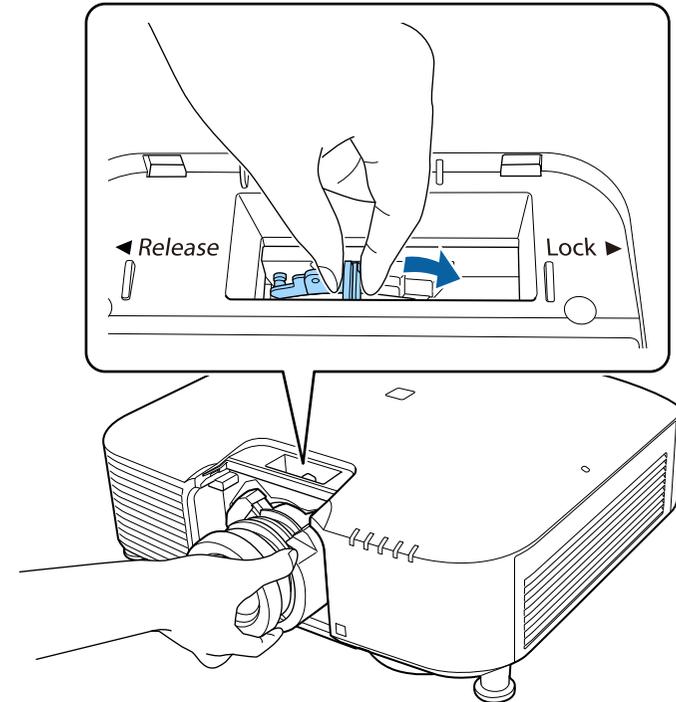
- 5** Stop de lens recht in de lensaansluiting op de project terwijl het witte punt omhoog is gericht.



⚠ Let op

Om letsels te voorkomen moet u zorgen dat uw vingers niet klem komen te zitten tussen de projector en lens.

- 6** Houd de lens stevig vast en knijp dan de vergrendelingshendel samen en verplaats deze naar de **Lock**-positie.

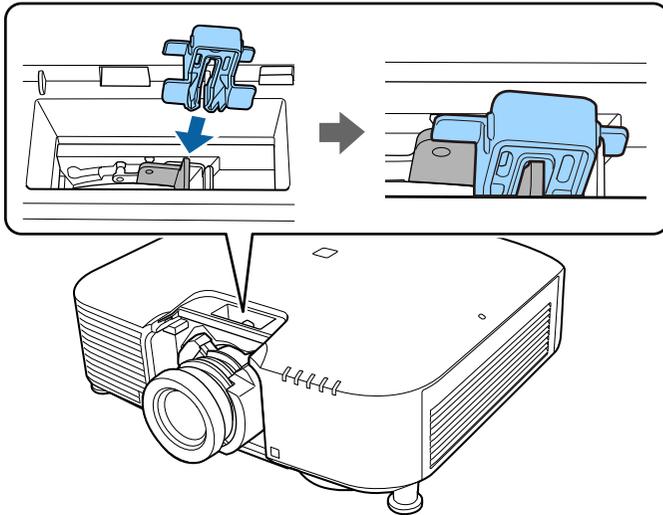


⚠ Waarschuwing

Controleer of de lens stevig vast zit.

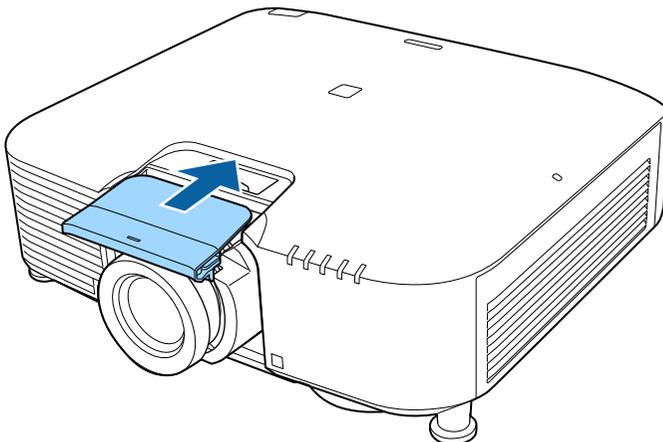
Als de lens niet stevig vast zit, kan deze vallen en een letsel veroorzaken bij het verplaatsen van de projector.

- 7** Maak de stopper opnieuw vast.

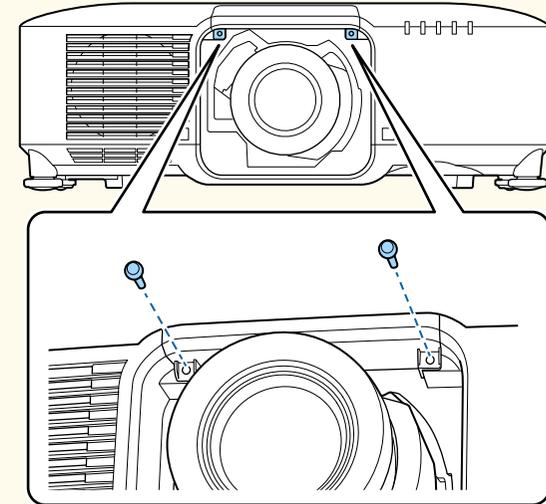


De hendel is bevestigd, zelfs zonder de hendelvergrendeling, maar dit voegt een extra veiligheidsmaatregel toe.

- 8** Vervang de vervangingslensafdekking.



Als u omlaag projecteert, raden wij u aan de vervangingslensafdekking vast te maken met in de handel beschikbare schroeven (M3×12mm).



- 9** Om de lenskalibratie uit te voeren, schakelt u de projector in.

- 10** Wanneer een bericht verschijnt met de vraag de lenskalibratie te starten, selecteert u **Ja**.

De lenskalibratie start en helpt de projector om de lenspositie en het aanpassingsbereik correct te verkrijgen. Dit duurt tot 100 seconden. Wanneer de kalibratie is voltooid, keert de lens terug naar zijn originele positie.

De volgende lenzen keren terug naar de standaardpositie.

- ELPLX02S/02
- ELPLX02WS/02W



- Als er geen bericht wordt weergegeven na het inschakelen van de projector, voert u de lenskalibratie handmatig uit met een van de volgende methoden.
 - Druk op de knop [Calibration] op de afstandsbediening.
 - Houd de knop [Default] de afstandsbediening ongeveer 3 seconden ingedrukt.
 - Het projectormenu wijzigen:
 - ☛ **Uitgebreid > bewerking > Kalibratie lens**
- Als u de lens niet kalibreert, werken de volgende functies mogelijk niet correct.
 - Scherpstelling
 - Vervorming
 - Zoomen
 - Lensverschuiving
 - Geheugen (Lenspositie)

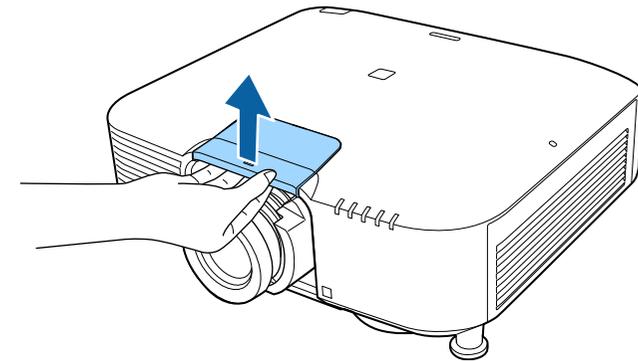
Let op

Als het pictogram dat de lenskalibratie aangeeft, niet wordt weergegeven, verwijdert u de lens en installeert u deze opnieuw. Als het bericht weergegeven blijft, stopt u het gebruik van de projector, trekt u de stekker uit het stopcontact en neemt u contact op met Epson voor hulp.



De projector gebruikt een laser als lichtbron. Als veiligheidsmaatregel schakelt de lichtbron uit wanneer de lens wordt verwijderd. Maak de lens vast en druk dan op de knop [On] om deze opnieuw in te schakelen.

- 1** Houd de knop [Lens Shift] (afstandsbediening) of [Lens] (bedieningspaneel) ca. 3 seconden ingedrukt om de lens naar de beginpositie te verplaatsen.
- 2** Schakel de projector uit en koppel de voedingskabel los.
- 3** Verwijder de vervangende lensafdekking.



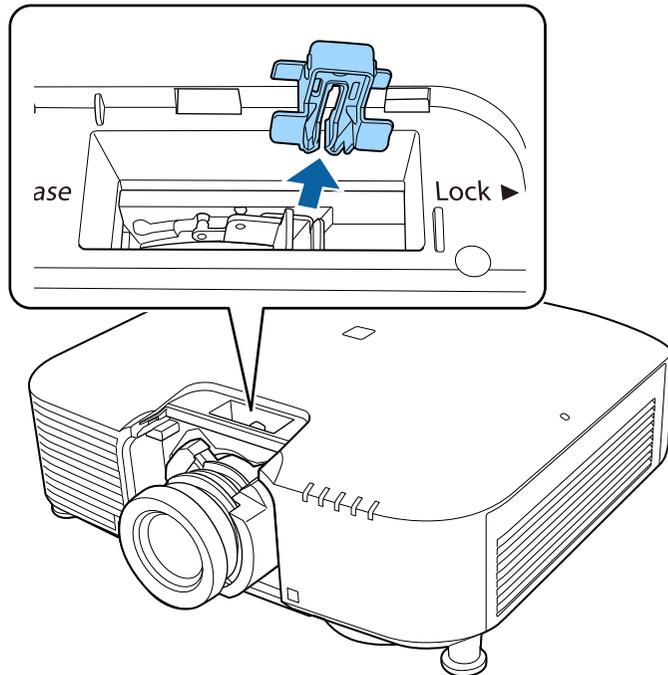
Een lens verwijderen

U kunt een lens verwijderen om deze te vervangen door een andere.

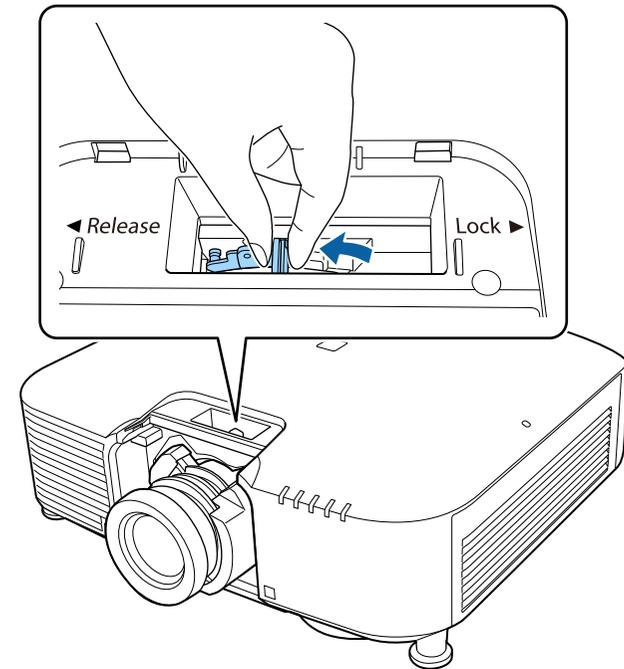
Let op

Wacht minstens 30 minuten na het uitschakelen van de projector om de lens te verwijderen of te vervangen. Als u de lenseenheid aanraakt voordat deze is afgekoeld, kan deze brandwonden veroorzaken.

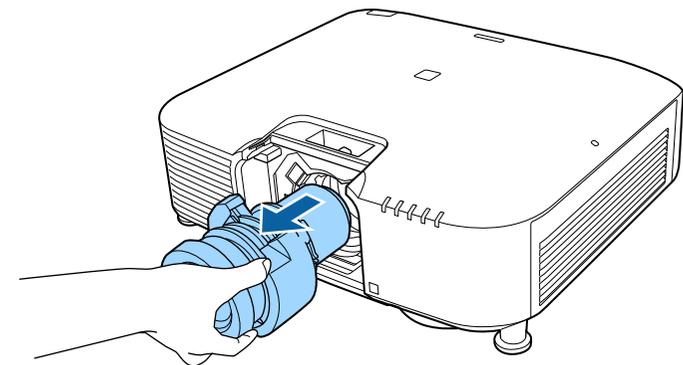
4 Verwijder de stopper, indien nodig



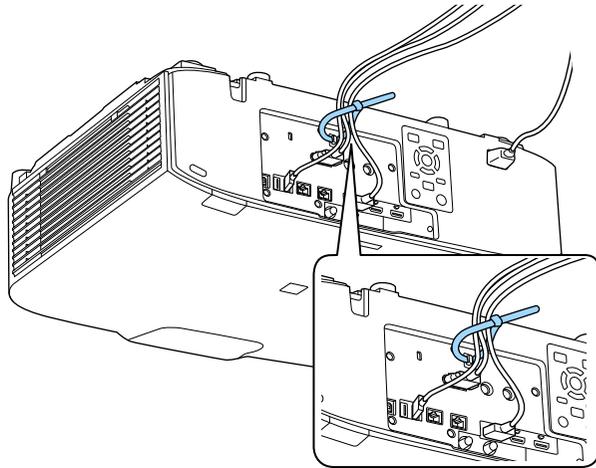
5 Houd de lens stevig vast terwijl u de vergrendelingshendel samenknijpt en verplaats het naar de **Release**-positie.



6 Trek de lens voorzichtig recht uit de projector.



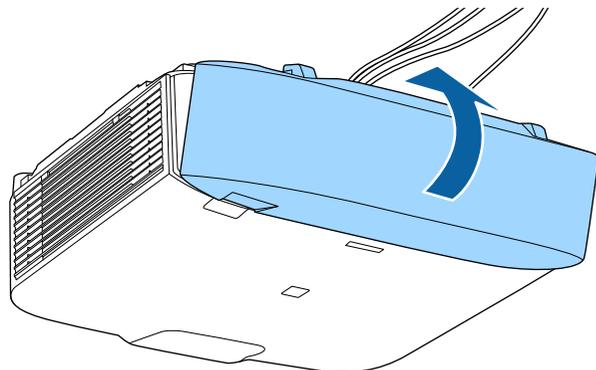
- 1** Steek een in de handel verkrijgbare tiewrap door de kabelhouder en bind de kabels samen.



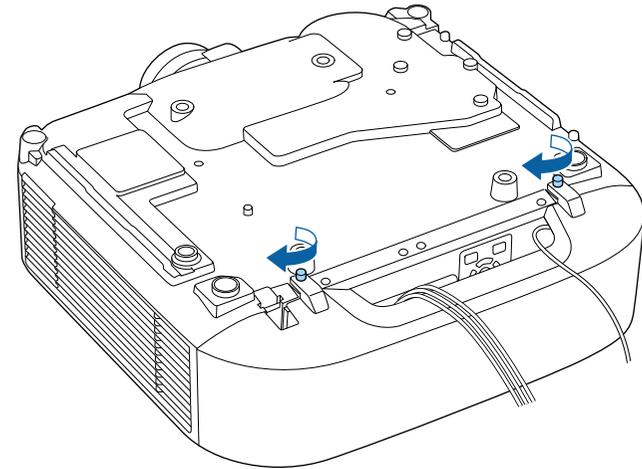
⚠ Let op

Bind de voedingskabel niet samen met de andere kabels. Anders kan er brand ontstaan.

- 2** Leg het kabeldeksel op de projector zoals weergegeven en leg de kabels door de inkeping aan de onderkant van het kabeldeksel.



- 3** Maak de schroeven van het kabeldeksel vast.



Volg de instructies in deze secties om de projectorvoeding te bedienen.

► Verwante koppelingen

- "De projector inschakelen" pag.41
- "De projector uitschakelen" pag.42

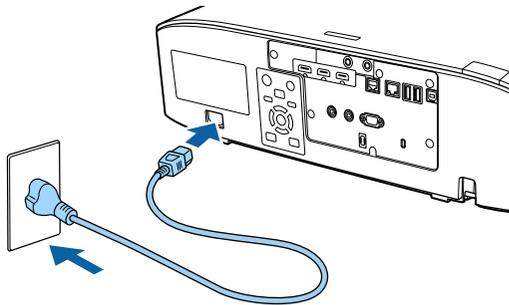
De projector inschakelen

Zat de computer of videoapparatuur die u wilt gebruiken aan nadat u de projector hebt ingeschakeld.

Let op

Voordat u de projector inschakelt, sluit u de computer of video-apparatuur die u wilt gebruiken, aan op de projector.

- 1 Sluit de voedingskabel aan op de voedingsingang van de projector en steek de stekker in het stopcontact.



⚠ Waarschuwing

Zorg voor de aardeaansluiting voordat u de stekker in het stopcontact steekt. Als u de aardeaansluiting verwijdert, koppelt u de voedingskabel los en koppelt u deze los van de aarde.

Het voedingslampje van de projector licht blauw op. Dit geeft aan dat de projector stroom krijgt, maar nog niet is ingeschakeld (de projector staat in stand-bymodus).

- 2 Druk op de knop [On] op het bedieningspaneel of de afstandsbediening om de projector in te schakelen.

De projector piept en het statuslampje knippert blauw terwijl de projector bezig is met opwarmen. Zodra de projector is opgewarmd, stopt het statuslampje met knipperen en wordt het blauw.



- Wanneer **Snel opstarten** is ingeschakeld in het menu **Uitgebreid** van de projector, is de projector binnen enkele seconden gebruiksklaar wanneer u de volgende keer op de voedingsknop drukt.

☛ **Uitgebreid > Bewerking > Snel opstarten**

Probeer het volgende als u geen geprojecteerd beeld ziet.

- Schakel de aangesloten computer of het video-apparaat in.
- Wijzig de schermuitgang van de computer wanneer u een laptop gebruikt.
- Plaats een dvd of andere videomedia en druk op Afspelen (indien nodig).
- Druk op de afstandsbediening of het bedieningspaneel op de knop [Search] om de bron te detecteren.
- Druk op de afstandsbediening op de knop voor de gewenste videobron.
- Als het Startscherm wordt weergegeven, selecteert u de bron die u wilt projecteren.

Waarschuwing

- Kijk nooit direct in de projectorlens wanneer de lichtbron aan is. Dit kan schade aan uw ogen veroorzaken en is vooral gevaarlijk voor kinderen.
- Wanneer u de projector van op een afstand inschakelt met behulp van de afstandsbediening, moet u ervoor zorgen dat er niemand in de lens kijkt.
- Blokkeer tijdens de projectie het licht van de projector niet met een boek of andere objecten. Als het licht van de projector wordt geblokkeerd, wordt het gebied waarop het licht schijnt warm waardoor het kan smelten, verbranden of vlam vatten. De lens kan ook warm worden door het gereflecteerde licht waardoor de projector ook defect kan raken. Om de projectie te stoppen, gebruikt u de knop A/V dempen of schakelt u de projector uit.



- Wanneer de instelling **Dir. Inschakelen** is ingesteld op **Aan** in het menu **Uitgebreid** van de projector, wordt de projector ingeschakeld zodra u deze aansluit. Houd ermeê rekening dat de projector ook automatisch wordt ingeschakeld na herstel van een stroomuitval.
 - ☛ **Uitgebreid > Bewerking > Dir. Inschakelen**
- Als u een specifieke poort selecteert als de instelling **Autom. inschakeling** in het menu **Uitgebreid** van de projector, wordt de projector ingeschakeld zodra deze een signaal of kabelaansluiting van deze poort detecteert.
 - ☛ **Uitgebreid > Bewerking > Autom. inschakeling**

► Verwante koppelingen

- "Startscherm" [pag.55](#)

De projector uitschakelen

Schakel de projector uit na gebruik.



- Schakel dit product uit wanneer het niet in gebruik is om de levensduur van de projector te verlengen. De levensduur van de lampbron verschilt afhankelijk van de geselecteerde modus, de omgevingsomstandigheden en het gebruik. De helderheid vermindert na verloop van tijd.
- Kalibratie licht start automatisch als u de projector uitschakelt en de volgende voorwaarden aanwezig zijn:
 - De instelling **Kalibratie licht** is ingesteld op **Periodiek uitvoeren** in het menu **Resetten** van de projector
 - 100 uur is verstreken sinds de laatste lichtbronkalibratie
 - U hebt de projector ononderbroken gebruikt gedurende meer dan 20 minuten
- Aangezien de projector de functie voor direct uitschakelen ondersteunt, kan deze direct worden uitgeschakeld via de stroomonderbreker.

- 1** Druk op de knop [Standby] op het bedieningspaneel of de afstandsbediening.
De projector toont een scherm met de bevestiging van het uitschakelen.
- 2** Druk opnieuw op de knop [Standby]. (Druk op een willekeurige andere knop om het apparaat ingeschakeld te houden.)
De projector piept twee keer, de lichtbron wordt uitgeschakeld en het statuslampje gaat uit.
- 3** Om de projector te vervoeren of op te slaan, moet u controleren of de statusindicator op de projector uit is en vervolgens de voedingskabel loskoppelen.

Via een netwerk kunt u beelden verzenden naar uw projector evenals uw projector bewaken en bedienen.

Om deze bewerkingen uit te voeren, moet u eerst het volgende doen:

- Verbind de projector met uw netwerk.
- Stel uw projector en computer in via de menu's **Netwerk** van de projector.
- Download en installeer de volgende netwerksoftware vanaf de volgende website.
epson.sn
 - De software Epson iProjection stelt uw computer in voor netwerkprojectie. Hiermee kunt u ook interactieve vergaderingen houden door het computerscherm van de gebruiker te projecteren via een netwerk. Raadpleeg de *Bedieningshandleiding voor Epson iProjection (Windows/Mac)* voor instructies.
 - De software Epson Projector Management (alleen Windows) stelt uw computer in voor het bewaken en bedienen van projectors. Raadpleeg de *Bedieningshandleiding voor Epson Projector Management* voor instructies.

► Verwante koppelingen

- "Verbinden met een vast netwerk" [pag.43](#)
- "Instellingen voor een vast netwerk selecteren" [pag.43](#)

Verbinden met een vast netwerk

Om de projector te verbinden met een bekabeld LAN-netwerk, gebruikt u een 100Base-TX of 10Base-T netwerkkabel. Om een goede gegevensoverdracht te garanderen, dient u een afgeschermd kabel van Cat. 5 of beter te gebruiken.

- 1** Sluit één uiteinde van de netwerkkabel aan op uw netwerkhub, -switch of -router.

- 2** Sluit het andere uiteinde van de kabel aan op de LAN-poort van de projector.

Instellingen voor een vast netwerk selecteren

Voordat u kunt projecteren vanaf computers op uw netwerk, moet u de netwerkinstellingen selecteren voor de projector.



Zorg dat u de projector al verbonden hebt met uw vast netwerk via de LAN-poort.

- 1** Druk op de knop [Menu], selecteer het menu **Netwerk** en druk op [Enter].
- 2** Selecteer **Netwerkconfiguratie** en druk op [Enter].
- 3** Selecteer het menu **Basis** en druk op [Enter].
- 4** Selecteer de basisopties zoals nodig.
 - Onder **Projectornaam** kunt u een naam invoeren van maximaal 16 alfanumerieke tekens om de projector te identificeren via het netwerk.
 - Onder **Wachtwoord PJLink** kunt u een wachtwoord invoeren van maximaal 32 alfanumerieke tekens voor het gebruik van het PJLink-protocol voor de projectorbediening.
 - Onder **Wachtwoord Remote** kunt u een wachtwoord invoeren van maximaal 32 alfanumerieke tekens voor toegang tot de projector via de Basisbediening. (De gebruikersnaam is **EPSONREMOTE**. Er is standaard geen wachtwoord ingesteld.)
 - Onder **Wachtwoord webctrl** kunt u een wachtwoord invoeren van maximaal 32 alfanumerieke tekens voor toegang via internet tot de projector. (De gebruikersnaam is **EPSONWEB**. Er is standaard geen wachtwoord ingesteld.)

- Met **Moderatorwachtwoord** kunt u een viercijferig wachtwoord invoeren om toegang te krijgen tot de projector als een moderator met Epson iProjection. (Er is standaard geen wachtwoord ingesteld.)
- Onder **Trefwoord projector** kunt u een beveiligingswachtwoord inschakelen om toegang tot de projector te verhinderen voor iedereen die zich niet in de ruimte van de projector bevindt. U moet een weergegeven, gerandomiseerd trefwoord invoeren vanaf een computer die Epson iProjection gebruikt om toegang te krijgen tot de projector en om het huidige scherm te delen.
- Met **Weergave zoekwoord** kunt u kiezen of u een projectortrefwoord wilt weergeven op het geprojecteerde beeld wanneer u de projector gebruikt met Epson iProjection.
- **LAN-info weergeven:** hiermee kunt u het weergaveformaat instellen voor de netwerkinformatie van de projector.



Gebruik het weergegeven toetsenbord om cijfers en tekens in te voeren. Druk op de pijlknoppen op de afstandsbediening om de tekens te markeren en druk op [Enter] om ze te selecteren. U kunt ook cijfers invoeren door op de cijfertoetsen te drukken terwijl u de toets [Num] op de afstandsbediening ingedrukt houdt.



Om de gewenste nummers van het weergegeven toetsenbord te markeren, drukt u op de pijltoetsen op de afstandsbediening. Om een gemarkeerd nummer te selecteren, drukt u op [Enter].

- 7** Om te voorkomen dat het IP-adres op het scherm LAN stand-by en het startscherm wordt weergegeven, stelt u **Weergave IP-adres op Uit**.
- 8** Selecteer **Inst. voltooid** wanneer u klaar bent met het selecteren van de instellingen en volg de instructies op het scherm om uw instellingen op te slaan en de menu's af te sluiten.



Als er geen **Wachtwoord webctrl** is ingesteld, verschijnt een scherm waarin u wordt gevraagd een wachtwoord in te stellen. Volg de instructies op het scherm om het wachtwoord in te stellen.

- 9** Druk op de knop [LAN] op de afstandsbediening. De vaste netwerkinstellingen zijn voltooid wanneer u het juiste IP-adres ziet op het scherm LAN stand-by.

►► Verwante koppelingen

- "Het weergegeven toetsenbord gebruiken" [pag.57](#)

- 5** Selecteer het menu **Vast netwerk** en druk op [Enter].
- 6** Wijs de IP-instellingen voor uw netwerk toe, zoals nodig.
 - Als uw netwerk automatisch adressen toewijst, selecteert u **IP-instellingen** om de instelling **DHCP op Aan** te zetten.
 - Als u adressen handmatig moet instellen, selecteert u **IP-instellingen** om de instelling **DHCP** in te stellen op **Uit** en voert u **IP-adres**, **Subnetmasker** en **Gateway-adres** van de projector in zoals nodig.
 - Als u de projector wilt verbinden met het netwerk via IPv6, selecteert u **IPv6-instellingen** om de **IPv6**-instelling op **Aan** te zetten. Stel dan **Autom. configuratie** en **Gebruik tijdelijk adres** in zoals nodig.

Via een netwerk kunt u beelden verzenden naar uw projector evenals uw projector bewaken en bedienen.

Om deze bewerkingen uit te voeren, moet u eerst het volgende doen:

- Installeer de Epson 802.11a/b/g/n draadloze LAN-module op de projector.
- Stel uw projector en computer in via de menu's **Netwerk** van de projector.
- Download en installeer de volgende netwerksoftware vanaf de volgende website.

epson.sn

- Met de software Epson iProjection (Windows/Mac) kunt u interactieve vergaderingen houden door het computerscherm van de gebruiker te projecteren via een netwerk. Raadpleeg de *Bedieningshandleiding voor Epson iProjection (Windows/Mac)* voor instructies.
- Met de app Epson iProjection (iOS/Android) kunt u projecteren vanaf iOS-, Android- of Chromebook-apparaten.
U kunt Epson iProjection gratis downloaden via de App Store of Google play. De gebruiker is verantwoordelijk voor eventuele kosten van de communicatie met de App Store of Google Play.
- De software Epson Projector Management (alleen Windows) stelt uw computer in voor het bewaken en bedienen van projectors. Raadpleeg de *Bedieningshandleiding voor Epson Projector Management* voor instructies.

► Verwante koppelingen

- "De draadloze LAN-module installeren" [pag.45](#)
- "Draadloze netwerkinstellingen handmatig selecteren" [pag.46](#)
- "Draadloze netwerkinstellingen selecteren in Windows" [pag.48](#)
- "Draadloze netwerkinstellingen selecteren in Mac" [pag.48](#)
- "Draadloze netwerkbeveiliging instellen" [pag.48](#)
- "Een QR-code gebruiken voor het aansluiten op een mobiel apparaat" [pag.50](#)
- "Een USB-sleutel gebruiken voor het verbinden van een Windows-computer" [pag.51](#)

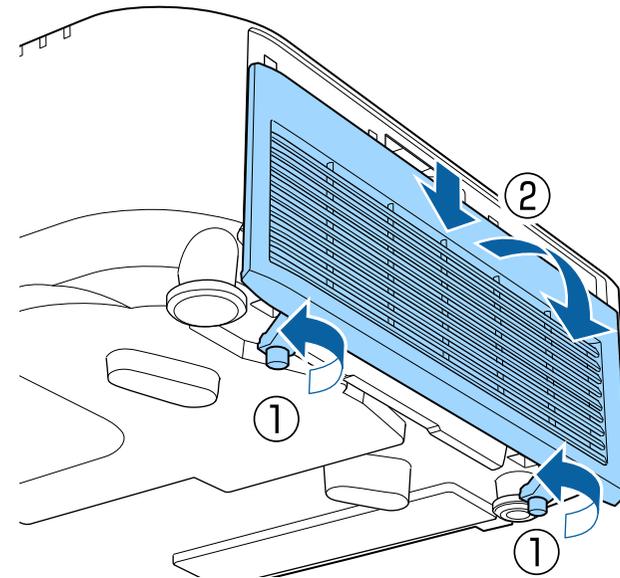
De draadloze LAN-module installeren

Om de projector te gebruiken via een draadloos netwerk, installeert u de Epson 802.11a/b/g/n draadloze LAN-module. Installeer geen enkel ander type draadloze LAN-module.

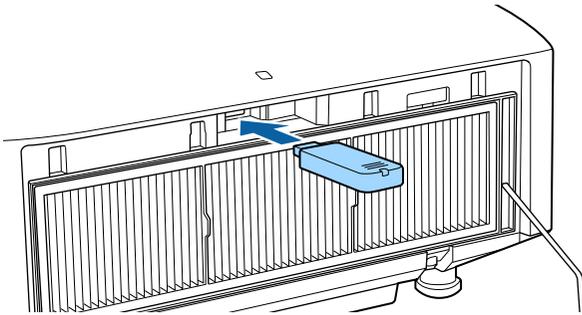
Let op

Verwijder de module nooit terwijl het lampje blauw is of knippert, of tijdens draadloos projecteren. Dit kan de module beschadigen of gegevensverlies veroorzaken.

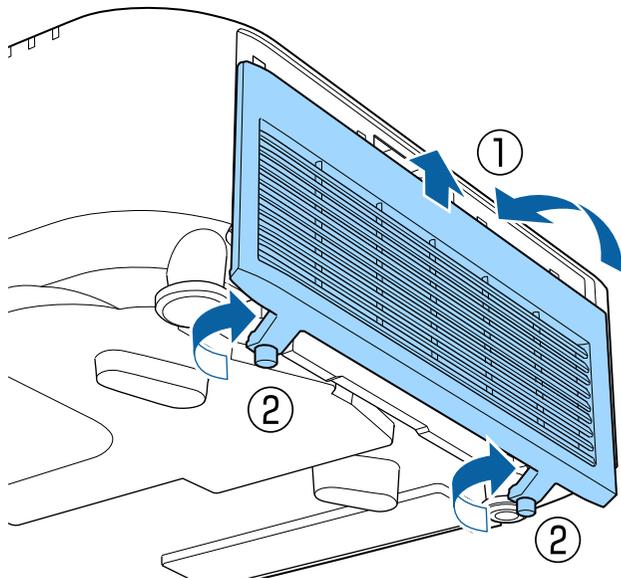
- 1** Schakel de projector uit en koppel de voedingskabel los.
- 2** Maak de schroeven los en verwijder het deksel van het luchtfilter zoals weergegeven (het is bevestigd met een draad)



- 3** Sluit de draadloze LAN-module aan op de sleuf van de draadloze LAN-module.



- 4** Plaats het luchtfilterdeksel terug zoals weergegeven en maak de schroeven vast.



Draadloze netwerkinstellingen handmatig selecteren

Voordat u kunt projecteren vanaf uw draadloos netwerk, moet u de netwerkinstellingen selecteren voor de projector.

- 1** Druk op de knop [Menu], selecteer het menu **Netwerk** en druk op [Enter].
- 2** Selecteer **Aan** als de instelling **Voeding draadl. LAN**.
- 3** Selecteer **Netwerkconfiguratie** en druk op [Enter].
- 4** Selecteer het menu **Basis** en druk op [Enter].
- 5** Selecteer de basisopties zoals nodig.
 - Onder **Projectornaam** kunt u een naam invoeren van maximaal 16 alfanumerieke tekens om de projector te identificeren via het netwerk.
 - Onder **Wachtwoord PJLink** kunt u een wachtwoord invoeren van maximaal 32 alfanumerieke tekens voor het gebruik van het PJLink-protocol voor de projectorbediening.
 - Onder **Wachtwoord Remote** kunt u een wachtwoord invoeren van maximaal 32 alfanumerieke tekens voor toegang tot de projector via de Basisbediening. (De gebruikersnaam is **EPSONREMOTE**. Er is standaard geen wachtwoord ingesteld.)
 - Onder **Wachtwoord webctrl** kunt u een wachtwoord invoeren van maximaal 32 alfanumerieke tekens voor toegang via internet tot de projector. (De gebruikersnaam is **EPSONWEB**. Er is standaard geen wachtwoord ingesteld.)
 - Met **Moderatorwachtwoord** kunt u een viercijferig wachtwoord invoeren om toegang te krijgen tot de projector als een moderator met Epson iProjection. (Er is standaard geen wachtwoord ingesteld.)

- Onder **Trefwoord projector** kunt u een beveiligingswachtwoord inschakelen om toegang tot de projector te verhinderen voor iedereen die zich niet in de ruimte van de projector bevindt. U moet een weergegeven, gerandomiseerd trefwoord invoeren vanaf een computer die Epson iProjection gebruikt om toegang te krijgen tot de projector en om het huidige scherm te delen.
- Met **Weergave zoekwoord** kunt u kiezen of u een projectortrefwoord wilt weergeven op het geprojecteerde beeld wanneer u de projector gebruikt met Epson iProjection.
- **LAN-info weergeven:** hiermee kunt u het weergaveformaat instellen voor de netwerkinformatie van de projector.



Gebruik het weergegeven toetsenbord om cijfers en tekens in te voeren. Druk op de pijlknoppen op de afstandsbediening om tekens te markeren en druk op [Enter] om ze te selecteren.

U kunt ook cijfers invoeren door op de cijfertoetsen te drukken terwijl u de toets [Num] op de afstandsbediening ingedrukt houdt.

6 Selecteer het menu **Draadl. LAN** en druk op [Enter].

7 Selecteer de instelling **Aansluitmodus**.

- **Snel** biedt u de mogelijkheid meerdere smartphones, tablets of computers direct te verbinden via een draadloze verbinding.
- **Geavanceerd:** biedt u de mogelijkheid smartphones, tablets of computers te verbinden via het toegangspunt van een draadloos netwerk.

8 Als u de verbindingsmodus **Geavanceerd** hebt geselecteerd, kiest u **Toegangspunt zoeken** om het toegangspunt waarmee u verbinding wilt maken, te selecteren.



Als u de SSID handmatig moet toewijzen, selecteert u **SSID** om de SSID in te voeren.

9 Wijs voor de verbindingsmodus **Geavanceerd** de IP-instellingen toe voor uw netwerk, zoals nodig.

- Als uw netwerk automatisch adressen toewijst, selecteert u **IP-instellingen** om de instelling **DHCP** op **Aan** te zetten.
- Als u adressen handmatig moet instellen, selecteert u **IP-instellingen** om de instelling **DHCP** in te stellen op **Uit** en voert u **IP-adres**, **Subnetmasker** en **Gateway-adres** van de projector in zoals nodig.
- Als u de projector wilt verbinden met het netwerk via IPv6, selecteert u **IPv6-instellingen** om de **IPv6**-instelling op **Aan** te zetten. Stel dan **Autom. configuratie** en **Gebruik tijdelijk adres** in zoals nodig.

10 Om te voorkomen dat het SSID- of IP-adres op het scherm LAN stand-by en het startscherm wordt weergegeven, zet u de instelling **SSID-weergave** of **Weergave IP-adres** op **Uit**.

11 Selecteer **Inst. voltooid** wanneer u klaar bent met het selecteren van de instellingen en volg de instructies op het scherm om uw instellingen op te slaan en de menu's af te sluiten.



Als er geen **Wachtwoord webctrl** is ingesteld, verschijnt een scherm waarin u wordt gevraagd een wachtwoord in te stellen. Volg de instructies op het scherm om het wachtwoord in te stellen.

12 Druk op de knop [LAN] op de afstandsbediening.

De draadloze netwerkinstellingen zijn volledig wanneer u het juiste IP-adres ziet op het LAN stand-byscherm.

Wanneer u klaar bent met het configureren van de draadloze instellingen voor uw projector, moet u het draadloos netwerk op uw computer selecteren. Start daarna de netwerksoftware voor het verzenden van beelden naar uw projector via een draadloos netwerk.

► Verwante koppelingen

- "Het weergegeven toetsenbord gebruiken" [pag.57](#)

Draadloze netwerkinstellingen selecteren in Windows

Selecteer voordat u een verbinding maakt met de projector het juiste draadloze netwerk op uw computer.

- 1 Klik op het netwerkpictogram in de taakbalk van Windows om het draadloos hulpprogramma te openen.
- 2 Wanneer u een verbinding maakt in de verbindingsmodus Geavanceerd, selecteert u de netwerknaam (SSID) van het netwerk waarmee de projector een verbinding maakt.
- 3 Klik op **Verbinden**.

Draadloze netwerkinstellingen selecteren in Mac

Selecteer voordat u een verbinding maakt met de projector het juiste draadloze netwerk in Mac.

- 1 Klik op het Wi-Fi-pictogram in de menubalk bovenaan op het scherm.
- 2 Wanneer u een verbinding maakt in de verbindingsmodus Geavanceerd, moet u controleren of Wi-Fi is ingeschakeld en selecteert u de netwerknaam (SSID) van het netwerk waarmee de projector een verbinding maakt.

Draadloze netwerkbeveiliging instellen

U kunt de beveiliging voor uw projector instellen voor gebruik op een draadloos netwerk. Stel één van de volgende beveiligingsopties in zodat ze overeenkomen met de instellingen die op uw netwerk worden gebruikt:

- WPA2-PSK-beveiliging *
- WPA3-PSK-beveiliging **
- WPA2/WPA3-PSK-beveiliging **
- WPA3-EAP-beveiliging **
- WPA2/WPA3-EAP-beveiliging **

* Alleen beschikbaar voor de verbindingsmodus Snel.

** Alleen beschikbaar voor de verbindingsmodus Geavanceerd.



Neem contact op met uw netwerkbeheerder voor hulp bij het invoeren van de juiste informatie.

- 1 Als u de WPA3-EAP- of WPA2/WPA3-EAP-beveiliging wilt instellen, moet u controleren of uw digitaal certificaatbestand compatibel is met de projectorregistratie en direct op het USB-opslagapparaat wordt geplaatst.
- 2 Druk op de knop [Menu], selecteer het menu **Netwerk** en druk op [Enter].
- 3 Selecteer **Netwerkconfiguratie** en druk op [Enter].

- 4** Selecteer het menu **Draadl. LAN** en druk op [Enter].
- 5** Selecteer de instelling **Beveiliging** en druk op [Enter].
- 6** Selecteer de beveiligingsinstellingen volgens uw netwerkinstellingen.
- 7** Voer een van de volgende bewerkingen uit, afhankelijk van de beveiliging die u hebt geselecteerd.
 - **WPA2-PSK, WPA3-PSK of WPA2/WPA3-PSK:** Selecteer **Inst. voltooid** en volg de instructies op het scherm om uw instellingen op te slaan en de menu's af te sluiten.
 - **WPA3-EAP, WPA2/WPA3-EAP:** Selecteer **EAP-instelling** en druk op [Enter].
- 8** Selecteer het protocol voor verificatie als de instelling voor **EAP-type**.
- 9** Om uw certificaat te importeren, selecteert u het certificaattype en drukt u op [Enter].
 - **Clientcertificaat** voor het type **EAP-TLS**
 - **CA-certificaat** voor alle EAP-types



U kunt de digitale certificaten ook registreren vanaf uw webbrowser. Zorg er dus voor dat u slechts één keer registreert anders wordt het certificaat mogelijk niet correct geïnstalleerd.

- 10** Selecteer **Registreren** en druk op [Enter].
- 11** Volg de instructies op het scherm en sluit een USB-opslagapparaat aan op de USB-A-poort van de projector.
- 12** Druk op [Enter] om de certificaatlijst weer te geven.

- 13** Selecteer het certificaat voor het importeren met de weergegeven lijst. Er wordt een bericht weergegeven met de vraag het wachtwoord in te voeren voor het certificaat.
- 14** Voer een wachtwoord in en druk op [Enter]. Het certificaat wordt geïmporteerd en een voltooiingsbericht verschijnt.
- 15** Selecteer uw EAP-instellingen zoals vereist.
 - Met **Gebruikersnaam** kunt u een gebruikersnaam invoeren met maximaal 64 alfanumerieke tekens. Gebruik uw webbrowser om meer dan 32 tekens in te voeren. Als u een clientcertificaat importeert, wordt de naam die aan het certificaat is toegewezen, automatisch ingesteld.
 - In **Wachtwoord** kunt u een wachtwoord invoeren met maximum 64 alfanumerieke tekens voor de authenticatie wanneer u het type **PEAP** gebruikt. Gebruik uw webbrowser om meer dan 32 tekens in te voeren.
 - Met **Servercert.verif.** kunt u selecteren of het servercertificaat moet worden geverifieerd wanneer een CA-certificaat is ingesteld.
 - Met **Naam RADIUS-srv.** kunt u de te controleren servernaam invoeren.
- 16** Selecteer **Inst. voltooid** wanneer u klaar bent met het selecteren van de instellingen en volg de instructies op het scherm om uw instellingen op te slaan en de menu's af te sluiten.

» Verwante koppelingen

- "Ondersteunde client- en CA-certificaten" [pag.49](#)

Ondersteunde client- en CA-certificaten

U kunt deze types digitale certificaten registreren.

Clientcertificaat (EAP-TLS)

Specificatie	Beschrijving
Formaat	PKCS#12
Extensie	PEX, P12
Codering	RSA
Hashes	MD5/SHA-1/SHA-256/SHA-384/SHA-512
Sleutellengte	512/1024/2048/4096 bit
Wachtwoord *	Maximaal 64 alfanumerieke tekens; vereist

CA-certificaat (PEAP/EAP-TLS)

Specificatie	Beschrijving
Formaat	X509v3
Extensie	DER/CER/PEM
Codering	RSA
Hashes	MD5/SHA-1/SHA-256/SHA-384/SHA-512
Sleutellengte	512/1024/2048/4096 bit
Codering	BASE64/Binair

* U moet uw webbrowser gebruiken om meer dan 32 tekens in te voeren.

Een QR-code gebruiken voor het aansluiten op een mobiel apparaat

Na het selecteren van de instellingen voor het draadloos netwerk, kunt u een QR-code weergeven op het scherm en deze gebruiken om te verbinden met een mobiel apparaat via de app Epson iProjection (iOS/Android).



- Zorg dat u de laatste versie van Epson iProjection op uw apparaat hebt geïnstalleerd.
- U kunt Epson iProjection gratis downloaden via de App Store of Google play. De gebruiker is verantwoordelijk voor eventuele kosten van de communicatie met de App Store of Google Play.
- Wanneer u Epson iProjection gebruikt in Snel-aansluitmodus raden we u aan beveiligingsinstellingen te configureren.

1

Druk op de knop [LAN] op de afstandsbediening.

De QR-code wordt weergegeven op het geprojecteerde oppervlak.



- Als u de QR-code niet ziet, stelt u **LAN-info weergeven** in op **Tekst en QR-code** in het menu **Netwerk** van de projector.
Netwerk > Netwerkconfiguratie > Basis > LAN-info weergeven
- Om de QR-code te verbergen, drukt u op [Esc].
- Wanneer de QR-code verborgen is, drukt u op [Enter] om de code weer te geven.

2

Start Epson iProjection op uw mobiel apparaat.

3

Lees de geprojecteerde QR-code af met Epson iProjection om het te verbinden met de projector.



Om de QR-code correct af te lezen, moet u ervoor zorgen dat u direct voor het scherm staat en dicht genoeg bent zodat de geprojecteerde code past in de geleider van de QR-codelezer van het mobiele apparaat. Als u te ver van het scherm staat, is de code mogelijk niet leesbaar.

Wanneer een verbinding wordt gemaakt, selecteert u het menu **Contents** onder en selecteert u het bestand dat u wilt projecteren.

Een USB-sleutel gebruiken voor het verbinden van een Windows-computer

U kunt uw USB-flashstation instellen als een USB-sleutel om de projector snel te verbinden met een door draadloos LAN ondersteunde Windows-computer. Na het maken van de USB-sleutel, kunt u snel beelden projecteren vanaf de netwerkprojector.

- 1** Stel de USB-sleutel in met **Hulpprogramma USB-sleutelinstelling** van de Epson iProjection-software (Windows).



Raadpleeg de *Bedieningshandleiding voor Epson iProjection (Windows/Mac)* voor instructies.

- 2** Zorg dat de draadloze LAN-module is geïnstalleerd in uw projector.
- 3** Zet de projector aan.
- 4** Druk op de knop [LAN] op de afstandsbediening.
Het LAN-stand-by scherm verschijnt. Controleer of een SSID- en IP-adres wordt weergegeven.
- 5** Verwijder de draadloze LAN module van de USB-A-poort van de projector (indien geïnstalleerd) en stop de USB-sleutel in dezelfde poort.
U ziet een geprojecteerd bericht dat de netwerkgegevens zijn bijgewerkt.
- 6** Verwijder de USB key.
Als uw projector de draadloze LAN-module vereist, breng deze opnieuw in de projector.
- 7** Sluit de USB key aan op een USB-poort op uw computer.

- 8** Volg de instructies op het scherm om de nodige toepassing te installeren.



- Als het bericht van de Windows Firewall wordt weergegeven, klikt u op **Ja** om de firewall uit te schakelen.
- U moet als beheerder zijn aangemeld om de software te installeren.
- Als dat niet automatisch is geïnstalleerd, dubbelklikt u op **MPPLaunch.exe** in de USB-sleutel.

Na enkele minuten wordt uw computerbeeld weergegeven door de projector.

- 9** Wanneer u klaar bent met het draadloos projecteren, selecteert u de optie **Hardware veilig verwijderen** in de taakbalk van Windows en verwijdert u de USB-sleutel uit de computer.



Het is mogelijk dat u de computer opnieuw moet opstarten om de draadloze LAN-verbinding opnieuw te activeren.

U kunt het HTTPS-protocol gebruiken om de beveiliging tussen de projector en een webbrowser die ermee communiceert, te verbeteren. Hiervoor maakt u een servercertificaat aan, installeert u het op de projector en schakelt u de instelling **Beveiligde HTTP** in de projectormenu's in om de betrouwbaarheid van de webbrowser te controleren.

☛ **Netwerk > Netwerkconfiguratie > Overige > Beveiligde HTTP**

Zelfs als u geen servercertificaat installeert, maakt de projector automatisch een zelfondertekend certificaat en staat deze communicatie toe. Omdat dit zelfondertekende certificaat echter de betrouwbaarheid van de server niet kan verifiëren, ziet u een waarschuwing over de betrouwbaarheid van de server wanneer u de projector gebruikt vanaf een webbrowser. Deze waarschuwing verhindert de communicatie niet.

▶▶ **Verwante koppelingen**

- "Een webservercertificaat importeren via de menu's" [pag.52](#)

Een webservercertificaat importeren via de menu's

U kunt uw webservercertificaat aanmaken en het vervolgens importeren met de projectormenu's en een extern opslagapparaat.



- Voor dit model kunt u een USB-flashstation gebruiken als extern opslagapparaat.
- U kunt de digitale certificaten ook registreren vanaf uw webbrowser. Zorg er dus voor dat u slechts één keer registreert anders wordt het certificaat mogelijk niet correct geïnstalleerd.

- 1** Zorg dat uw digitaal certificaatbestand compatibel is met de projectorregistratie en direct op het USB-opslagapparaat is geplaatst.
- 2** Druk op de knop [Menu], selecteer het menu **Netwerk** en druk op [Enter].

- 3** Selecteer **Netwerkconfiguratie** en druk op [Enter].
- 4** Selecteer het menu **Overige** en druk op [Enter].
- 5** Zet de instelling **Beveiligde HTTP** op **Aan**.
- 6** Selecteer **Webservercertificaat** en druk op [Enter].
- 7** Selecteer **Registreren** en druk op [Enter].
- 8** Volg de instructies op het scherm en sluit een USB-opslagapparaat aan op de USB-A-poort van de projector.
- 9** Druk op [Enter] om de certificaatlijst weer te geven.
- 10** Selecteer het certificaat voor het importeren met de weergegeven lijst. Er wordt een bericht weergegeven met de vraag het wachtwoord in te voeren voor het certificaat.
- 11** Voer een wachtwoord in en druk op [Enter]. Het certificaat wordt geïmporteerd en een voltooiingsbericht verschijnt.

▶▶ **Verwante koppelingen**

- "Ondersteunde webservercertificaten" [pag.52](#)

Ondersteunde webservercertificaten

U kunt deze types digitale certificaten registreren.

Webservercertificaat (Beveiligde HTTP)

Specificatie	Beschrijving
Formaat	PKCS#12
Extensie	PEX, P12
Codering	RSA
Hashes	MD5/SHA-1/SHA-256/SHA-384/SHA-512
Sleutellengte	512/1024/2048/4096 bit
Gedeelde naam	Netwerkhosnaam
Organisatie	Optioneel
Wachtwoord *	Maximaal 64 alfanumerieke tekens; vereist

* U moet uw webbrowser gebruiken om meer dan 32 tekens in te voeren.

De menu-instellingen aanpassen

Volg de instructies in deze secties om toegang te krijgen tot het projectormenusysteem en de projectorinstellingen te wijzigen.

► Verwante koppelingen

- "Startscherm" [pag.55](#)
- "De projectormenu's gebruiken" [pag.56](#)
- "Het weergegeven toetsenbord gebruiken" [pag.57](#)
- "De basisfuncties van de projector gebruiken" [pag.58](#)
- "Menu-instellingen kopiëren tussen projectors (Batchinstelling)" [pag.73](#)

Met de functie Startscherm kunt u gemakkelijk een beeldbron selecteren en nuttige functies openen.

U kunt het Startscherm weergeven door op de afstandsbediening op de knop  te drukken. Als u het startscherm wilt weergeven wanneer u de projector inschakelt en er geen signaal wordt ingevoerd, stelt u **Startscherm auto weerg.** in op **Aan**.

Uitgebreid > Startscherm > Startscherm auto weerg

Druk op de pijlknoppen op de afstandsbediening om een menu-item te selecteren en druk dan op [Enter].



- 7 Selecteert de helderheid voor de lichtbron.
- 8 Wijzigt de kleurmodus van de projector.



- Na 10 minuten inactiviteit verdwijnt het startscherm en keert u terug naar het scherm waar u voorheen was (het scherm van de huidige ingangsbron of geen signaal-bericht).

- 1 Selecteert de bron die u wilt projecteren.
- 2 Toont de Verbindingsgids. U kunt de draadloze verbindingmethoden selecteren in overeenstemming met de apparaten die u gebruikt, zoals smartphones of computers.
- 3 Geeft aan dat de projector in de modus Inhoudsweergave is.
- 4 Toont het Help-scherm.
- 5 Toont het menu van de projector.
- 6 Voert de menuopties uit die zijn toegewezen aan de instelling **Startscherm** in het menu **Uitgebreid** van de projector.

U kunt de menu's van de projector gebruiken voor het aanpassen van de instellingen die bepalen hoe uw projector werkt. De projector toont de menu's op het scherm.

- 1** Druk op het bedieningspaneel of de afstandsbediening op [Menu].
U ziet het menuscherm met de instellingen voor het menu **Beeld**.



- 2** Druk op de pijlen omhoog of omlaag om door de menu's aan de linkerzijde te lopen. De instellingen voor elk menu worden rechts weergegeven.



De beschikbare instellingen zijn afhankelijk van de huidige ingangsbron.

- 3** Om de instellingen in het weergegeven menu te wijzigen, drukt u op [Enter].
- 4** Druk op de pijl omhoog of omlaag om door de instellingen te lopen.
- 5** Wijzig de instellingen met de knoppen die onderaan op de menuschermen zijn weergegeven.

- 6** Om alle instellingen opnieuw in te stellen naar hun standaardwaarden, selecteert u **Resetten**.
- 7** Wanneer u klaar bent met het wijzigen van de instellingen op een menu, drukt u op [Esc].
- 8** Druk op [Menu] of [Esc] om de menu's af te sluiten.

U kunt het weergegeven toetsenbord gebruiken om cijfers en tekens in te voeren.

- 1 Gebruik de pijlknoppen op het bedieningspaneel of de afstandsbediening om het cijfer of de letter die u wilt invoeren, te markeren en druk op de knop [Enter].



Telkens wanneer u de **CAPS**-toets selecteert, veranderen de letters tussen hoofdletters en kleine letters. Telkens wanneer u de **SYM1/2**-toets selecteert, veranderen de symbolen die zijn ingesloten in het kader.

- 2 Na het invoeren van de tekst, selecteert u **Finish** op het toetsenbord om uw gegevens te bevestigen. Selecteer **Cancel** om het invoeren van tekst te annuleren.



U kunt projectorinstellingen selecteren en de projectie bedienen via een netwerk met een webbrowser vanaf uw computer.

Sommige symbolen kunnen niet worden ingevoerd via het weergegeven toetsenbord. Gebruik uw webbrowser om de tekst in te voeren.

► Verwante koppelingen

- "Beschikbare tekst Het weergegeven toetsenbord gebruiken" [pag.57](#)

Beschikbare tekst Het weergegeven toetsenbord gebruiken

U kunt de volgende tekst invoeren wanneer u het weergegeven toetsenbord gebruikt.

Teksttype	Details
Cijfers	0123456789
Alfabet	ABCDEFGHIJKLMNOPQRSTUVWXYZ abcdefghijklmnopqrstuvwxyz
Symbolen	!"#\$%&'()*+,-./:;<=>?@[\] ^ _`{ }~

Volg de instructies in deze secties om de basisfuncties van de projector te gebruiken.

► Verwante koppelingen

- "De projector installeren" [pag.58](#)
- "Beelden projecteren" [pag.60](#)
- "De beeldpositie en -vorm aanpassen" [pag.63](#)
- "De beeldkwaliteit aanpassen" [pag.65](#)
- "Meerdere projectors gebruiken" [pag.67](#)
- "De projectorkwaliteit onderhouden" [pag.69](#)
- "De instellingen van de projector beheren" [pag.70](#)

De projector installeren

Deze sectie biedt instructies over het instellen van uw projector.

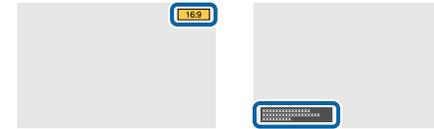
► Verwante koppelingen

- "Bericht" [pag.58](#)
- "Stand-bybevestiging" [pag.58](#)
- "Sluimerstand" [pag.58](#)
- "Toon" [pag.59](#)
- "Indicatoren" [pag.59](#)
- "Datum & tijd" [pag.59](#)
- "Taal" [pag.59](#)
- "Weergave op scherm" [pag.59](#)
- "Energiebesp.modus" [pag.59](#)

Bericht

U kunt berichten, zoals de naam van de ingangsbron, de naam van de kleurmodus, de hoogte-breedteverhouding, geen signaalbericht of een

waarschuwing voor een hoge temperatuur, weergeven of verbergen op het geprojecteerde beeld.



Uitvoeringsmethode

☛ **Uitgebreid > Weergeven > Bericht**

Stand-bybevestiging

Als dit is ingesteld op **Uit**, kunt u de projector uitschakelen door eenmaal op de voedingsknop te drukken.

Uitvoeringsmethode

☛ **Uitgebreid > Weergeven > Stand-bybevestiging**

Sluimerstand

Als dit is ingesteld op **Aan**, schakelt de projector automatisch uit na een interval van inactiviteit.

U kunt het interval ook instellen in de instelling **Tijd sluimerstand**.

Uitvoeringsmethode

☛ **Uitgebreid > Bewerking > Sluimerstand**

☛ **Uitgebreid > Bewerking > Tijd sluimerstand**

Toon

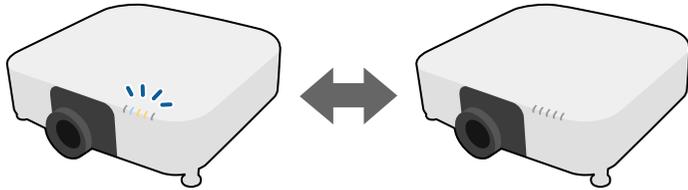
Als deze optie op **Uit** staat, kunt u de bevestigingszoemer uitschakelen om u te laten weten dat de stroom wordt in- of uitgeschakeld of dat de afkoelperiode is afgelopen.

Uitvoeringsmethode

☛ **Uitgebreid > Bewerking > Geavanceerd > Toon**

Indicatoren

Wanneer dit is ingesteld op **Uit**, kunt u de indicatielampjes op de projector uitschakelen.



Uitvoeringsmethode

☛ **Uitgebreid > Bewerking > Geavanceerd > Indicatoren**

Datum & tijd

U kunt de systeemtijd en datuminstellingen van de projector aanpassen.

Uitvoeringsmethode

☛ **Uitgebreid > Bewerking > Datum & tijd**

Taal

U kunt de taal voor het menu van de projector en de berichtweergaven selecteren.

Uitvoeringsmethode

☛ **Uitgebreid > Taal**

Weergave op scherm

U kunt de menu's of berichten weergeven op het geprojecteerde beeld.

Uitvoeringsmethode

Druk op de knop [On-Screen] op de afstandsbediening.



- Menu's en berichten worden bij elke druk op de knop weergegeven of verborgen.
- Als **Weergave op scherm** is ingeschakeld, kunt u het projectormenu niet gebruiken (behalve om de kleurmodus en ingangsbron te schakelen).

Energiebesp.modus

Wanneer dit is ingesteld op **Aan**, kunt u de hoeveelheid stroom die door de projector wordt verbruikt, verminderen door de helderheid van de lichtbron automatisch aan te passen. De helderheid van de lichtbron wordt geleidelijk aangepast over een periode van 60 minuten en doet geen afbreuk aan het uiterlijk van het beeld.

Wanneer u de functies **Multiprojectie** of **Constance modus** gebruikt, zet u dit op **Uit** om de verschillen in helderheid tussen de projectors te corrigeren.

Uitvoeringsmethode

☛ **Instellingen > Helderheidsinstell. > Energiebesp.modus**



Deze functie wordt uitgeschakeld in de volgende gevallen:

- Wanneer **Randoverlapping** is ingesteld op **Overlapping/Zwartniveau** of **Zwartniveau**.
 - ☛ **Uitgebreid > Multiprojectie > Randoverlapping**
- Wanneer **Kleurmodus** is ingesteld op **Multiprojectie**.
 - ☛ **Beeld > Kleurmodus**
- Wanneer **Lichtmodus** is ingesteld op **Aangepast**.
 - ☛ **Instellingen > Helderheidsinstell. > Lichtmodus**

Beelden projecteren

Deze sectie biedt instructies voor het projecteren van beelden.

▶▶ Verwante koppelingen

- "Bron zoeken" [pag.60](#)
- "A/V dempen" [pag.60](#)
- "Bevriezen" [pag.61](#)
- "Volume" [pag.61](#)
- "Hoogte-breedte" [pag.61](#)
- "Schermtype" [pag.61](#)
- "Projectie" [pag.62](#)
- "Testpatroon" [pag.62](#)
- "Inhoudsweergave" [pag.62](#)
- "Achtergrond weerg." [pag.63](#)
- "Opstartscherm" [pag.63](#)

Bron zoeken

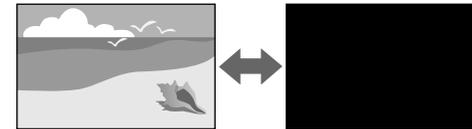
Wanneer meerdere beeldbronnen, zoals een computer en dvd-speler, zijn aangesloten op de projector, kunt u schakelen tussen de beeldbronnen.

Uitvoeringsmethode

- Druk op de knop [Search] (afstandsbediening) of de knop [Source Search] (bedieningspaneel) tot u het beeld ziet van de gewenste bron.
- Druk op de afstandsbediening op de knop voor de gewenste bron. Als er meer dan één poort is voor die bron, drukt u opnieuw op de knop om te bladeren door de bronnen.
- Druk op de knop  op de afstandsbediening. Selecteer vervolgens de bron die u wilt gebruiken op het weergegeven scherm.

A/V dempen

U kunt het geprojecteerde beeld en geluid tijdelijk uitschakelen. Elk geluid of elke video-actie blijft echter lopen. U kunt de projectie dus niet hervatten op het punt waar u deze hebt gestopt.



Uitvoeringsmethode

Druk op de knop [Shutter] op het bedieningspaneel of de afstandsbediening. Om het beeld en geluid opnieuw in te schakelen, drukt u opnieuw op [Shutter].



- U kunt een effect Uitfaden of Vervagen toevoegen wanneer u de video in- of uitschakelt.
- U kunt de manier waarop de functie A/V dempen wordt vrijgegeven, beperken.
 - ☛ **Uitgebreid > Bewerking > AV-dempinstellingen**

Bevriezen

U kunt de actie in een video- of computerpresentatie tijdelijk stoppen en het huidige beeld op het scherm houden. Elk geluid of elke video-actie blijft echter lopen. U kunt de projectie dus niet hervatten op het punt waar u deze hebt gestopt.

Uitvoeringsmethode

Druk op de knop [Freeze] op de afstandsbediening. Om de lopende video-acties te herstarten, drukt u opnieuw op [Freeze].



Wanneer u op de afstandsbediening op de knop **Freeze** drukt, verschijnt een scherm waarin u wordt gevraagd of u het beeld dat momenteel wordt weergegeven, wilt vastleggen en gebruiken als een testpatroon.

Als u op de knop [Enter] drukt en het geprojecteerde beeld als een testpatroon vastlegt tijdens Bevriezen, kunt u het vastgelegde beeld gebruiken als een van de testpatronen. Tijdens het projecteren van het vastgelegde beeld, kunt u aanpassingen uitvoeren, zoals lensverschuiving, scherpstelling, vervorming en geometrische correctie.

Het vastgelegde testpatroon is beschikbaar tot u de projector uitschakelt.

Volume

U kunt het volume van het geluid aanpassen vanaf de Audio Out-poort.

Uitvoeringsmethode

- Het projectormenu wijzigen:

☛ **Instellingen > Volume**

Hoogte-breedte

De projector kan beelden weergeven in verschillende hoogte-breedteverhoudingen. Normaal bepaalt hetingangssignaal van uw videobron de

hoogte-breedteverhouding van het beeld. U kunt de hoogte-breedteverhouding echter wijzigen voor bepaalde beelden zodat ze op uw scherm passen.



Uitvoeringsmethode

- Het projectormenu wijzigen:

☛ **Signaal > Hoogte-breedte**



Als u altijd een specifieke beeldverhouding wilt gebruiken voor een bepaalde video-ingangsbron, kunt u deze selecteren via het menu **Signaal** van de projector.

Schermtipe

U kunt de instelling **Schermtipe** gebruiken voor het afstemmen van de hoogte-breedteverhouding van het weergegeven beeld met het scherm dat u gebruikt.

Uitvoeringsmethode

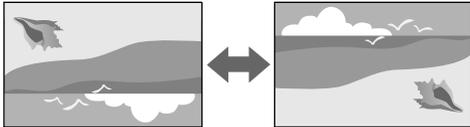
☛ **Uitgebreid > Weergeven > Scherm > Schermtipe**



- Pas de beeldverhouding voor het geprojecteerde beeld indien nodig aan.
- Wanneer de instelling **Schermtipe** wijzigt, worden de **EDID**-instellingen automatisch aangepast.

Projectie

Via de menu's van de projector kunt u de projectiemodus wijzigen om het beeld verticaal en/of horizontaal te spiegelen.



Uitvoeringsmethode

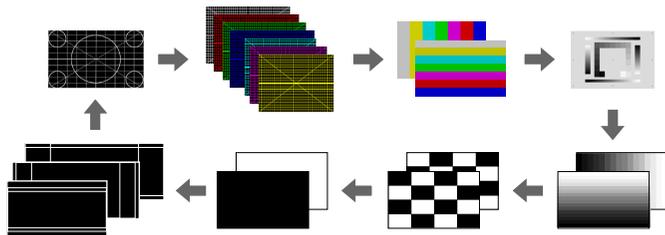
☛ **Uitgebreid > Projectie**



U kunt de projectiemodus wijzigen om het beeld verticaal te spiegelen door de knop [Shutter] op de afstandsbediening ongeveer 5 seconden ingedrukt te houden.

Testpatroon

U kunt een testpatroon weergeven voor het aanpassen van het geprojecteerde beeld zonder een computer of video-apparaat aan te sluiten.



Uitvoeringsmethode

- Druk op de knop [Test Pattern] op het bedieningspaneel of de afstandsbediening.

- Het projectormenu wijzigen:

☛ **Instellingen > Testpatroon**

Inhoudsweergave

Via de functie Inhoudsweergave van de projector kunt u uw digital signage-inhoud projecteren. U kunt ook kleur- en vormeffecten toevoegen aan het geprojecteerde beeld.



U kunt de volgende software gebruiken voor het maken van inhoud die kan worden weergegeven in de modus Inhoudsweergave.

- Epson Projector Content Manager
- Epson Web Control
- Epson Creative Projection

Uitvoeringsmethode

☛ **Instellingen > Inhoudsweergave**

Achtergrond weerg.

U kunt de schermachtergrond selecteren wanneer er geen beeldsignaal beschikbaar is.

Uitvoeringsmethode

☛ Uitgebreid > Weergeven > Achtergrond weerg.

Opstartscherm

Wanneer dit is ingesteld op **Aan**, verschijnt een logo wanneer de projector start.

Uitvoeringsmethode

☛ Uitgebreid > Weergeven > Opstartscherm

De beeldpositie en -vorm aanpassen

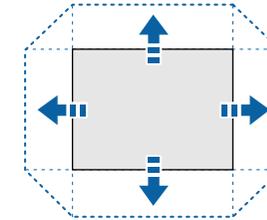
Deze sectie biedt instructies voor het aanpassen van de beeldpositie en -vorm zonder de projector te verplaatsen.

► Verwante koppelingen

- "Lensverschuiving" [pag.63](#)
- "Zoom" [pag.64](#)
- "H/V-Keystone" [pag.64](#)
- "Quick Corner" [pag.64](#)
- "Gebogen oppervlak" [pag.64](#)
- "Hoekmuur" [pag.65](#)
- "Puntcorrectie" [pag.65](#)

Lensverschuiving

Als u de projector niet direct voor het scherm kunt installeren, kunt u de positie van het geprojecteerde beeld aanpassen met de lensverschuivingsfunctie.



U kunt het beschikbare bereik voor de lensverschuiving controleren in de *Specifications* van de projector.

Uitvoeringsmethode

- Druk op de knop [Lens Shift] op de afstandsbediening.
- Druk op de knop [Lens] op het bedieningspaneel tot het scherm voor het aanpassen van de lensverschuiving wordt weergegeven.

⚠ Let op

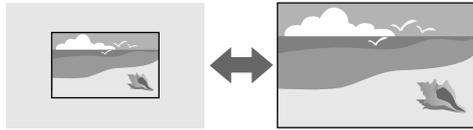
Wanneer u de lens verschuift, mag u uw handen niet dicht bij de lenseenheid plaatsen. Uw vingers kunnen gekneld raken tussen de lenseenheid en de projector en letsels veroorzaken.



- Wacht 20 minuten na het inschakelen van de projector voordat u de lensverschuiving instelt voor een maximale nauwkeurigheid.
- Wanneer u de beeldhoogte aanpast, plaatst u het beeld lager dan waar u het wilt hebben en verplaatst u het dan omhoog. Dit zal helpen te verhinderen dat het beeld omlaag gaat na de aanpassing.
- Het beeld is het helderst wanneer de lens op de uitgangspositie staat. Om de lens naar de startpositie te verplaatsen, houdt u de knop [Lens Shift] op de afstandsbediening of de knop [Lens] op het bedieningspaneel langer dan 3 seconden ingedrukt.

Zoom

U kunt de grootte van het beeld wijzigen.

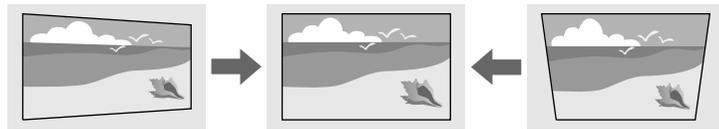


Uitvoeringsmethode

- Druk op de knop [Zoom] op de afstandsbediening.
- Druk op de knop [Lens] op het bedieningspaneel tot het scherm voor de zoomaanpassing wordt weergegeven.
- Gebruik de pijlknoppen op het bedieningspaneel of de afstandsbediening om de beeldgrootte aan te passen.

H/V-Keystone

U kunt de vervorming onafhankelijk in horizontale en verticale richting aanpassen.

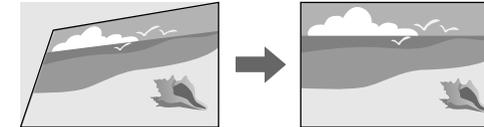


Uitvoeringsmethode

- **Instellingen > Geometrische corr. > H/V-Keystone**

Quick Corner

U kunt elk van de vier hoeken van het geprojecteerde beeld onafhankelijk corrigeren.

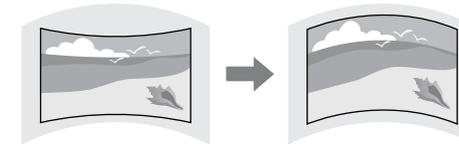


Uitvoeringsmethode

- **Instellingen > Geometrische corr. > Quick Corner**

Gebogen oppervlak

U kunt de hoeken en zijanten van een beeld dat wordt geprojecteerd op een gebogen oppervlak corrigeren met dezelfde radius.

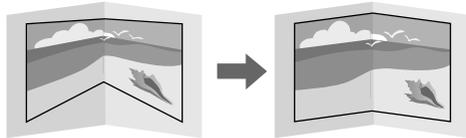


Uitvoeringsmethode

- **Instellingen > Geometrische corr. > Gebogen oppervlak**

Hoekmuur

U kunt de hoeken en zijkanten van een beeld dat wordt geprojecteerd op een gebogen oppervlak corrigeren met rechte hoeken.



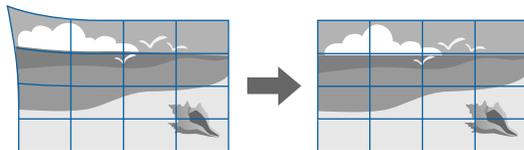
Uitvoeringsmethode

☛ **Instellingen > Geometrische corr. > Hoekmuur**

Puntcorrectie

Deze functie verdeelt het geprojecteerde beeld in een raster en corrigeert de vervorming in stappen van 0,5 pixel door het geselecteerde snijpunt te verplaatsen van links naar rechts en van boven naar onder.

U kunt schakelen naar de modus die alle punten in een opgegeven verticale kolom of horizontale rij tegelijk corrigeert.



Uitvoeringsmethode

☛ **Instellingen > Geometrische corr. > Puntcorrectie**

De beeldkwaliteit aanpassen

Deze sectie biedt instructies voor het aanpassen van de beeldkwaliteit.

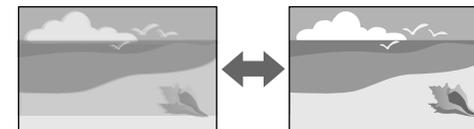
► Verwante koppelingen

- "Scherpstelling/Vervorming" [pag.65](#)
- "Kleurmodus" [pag.66](#)
- "Beeldverbetering" [pag.66](#)
- "Gamma" [pag.66](#)
- "RGBCMY" [pag.66](#)
- "Helderheidsinstell." [pag.67](#)

Scherpstelling/Vervorming

U kunt de focus en beeldvervorming corrigeren.

Als u een optionele short throw-lens hebt geïnstalleerd, corrigeer dan eerst de focus op het midden van uw scherm en vervolgens elke vervorming in het omgevende gebied. Wanneer u focust op het midden van het scherm, kan het omgevende gebied vervormd en onscherp zijn.



Uitvoeringsmethode

- Druk op de knop [Focus] op de afstandsbediening om de scherpstelling te corrigeren.
- Druk op de knop [Distortion] op de afstandsbediening om de beeldvervorming te corrigeren.
- Druk op de knop [Lens] op het bedieningspaneel tot het scherm voor de focus- of vervormingsaanpassing wordt weergegeven.
- Gebruik de pijlknoppen op het bedieningspaneel of de afstandsbediening om de focus of vervorming te corrigeren.



Deze projector werkt in 4K display met de verschuivingstechnologie. Als u problemen ondervindt met het aanpassen van scherpstelling of de beeldvervorming, gebruikt u de knop [Enter] op de afstandsbediening om 4K <-> Full HD te selecteren.

Kleurmodus

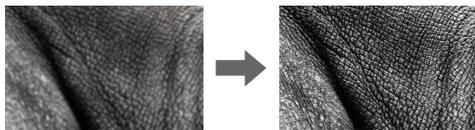
De projector biedt verschillende kleurmodi die zorgen voor een optimale helderheid, contrast en kleur voor verschillende weergave-omgevingen en beeldtypes. U kunt de modus selecteren die past bij uw beeld en omgeving of u kunt experimenteren met de beschikbare modi.

Uitvoeringsmethode

- Druk op de knop [Color Mode] op de afstandsbediening.
- Het projectormenu wijzigen:
 - ☛ Beeld > Kleurmodus

Beeldverbetering

U kunt de resolutie van het beeld aanpassen om een zuiver beeld te reproduceren met een nadrukkelijke structuur en fysisch gevoel.

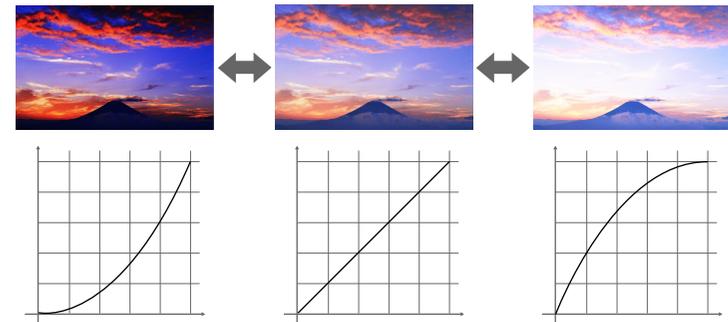


Uitvoeringsmethode

- ☛ Beeld > Beeldverbetering

Gamma

U kunt de helderheid van de halftoon aanpassen door een van de gammacorrectiewaarden te selecteren, of direct aan de hand van een gammagrafiek.



Uitvoeringsmethode

- ☛ Beeld > Geavanceerd > Gamma

RGBCMY

U kunt de tint, verzadiging en helderheid aanpassen voor elk van de kleuren R (rood), G (groen), B (blauw), C (cyaan), M (magenta) en Y (geel) afzonderlijk.



Uitvoeringsmethode

- ☛ Beeld > Geavanceerd > RGBCMY

Helderheidsinstell.

U kunt de helderheid voor de lichtbron selecteren.



Uitvoeringsmethode

☛ Instellingen > Helderheidsinstell.

Meerdere projectors gebruiken

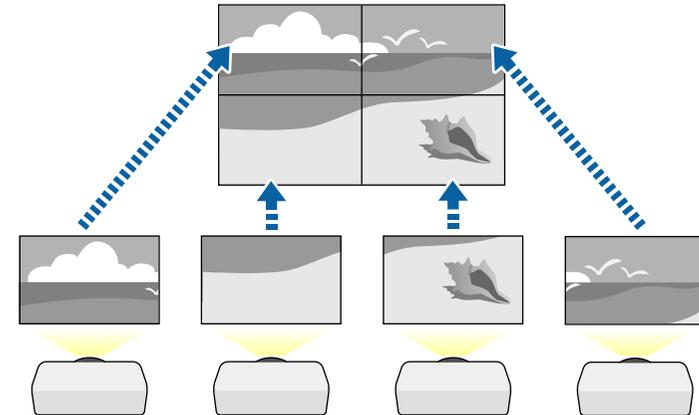
U kunt de geprojecteerde beelden van twee of meer projectors combineren om eenvormig beeldgebied te maken. (Multiprojectie)

▶▶ Verwante koppelingen

- "Naast elkaar" [pag.67](#)
- "Randoverlapping" [pag.67](#)
- "Zwartniveau" [pag.68](#)
- "Schaal" [pag.68](#)
- "Kleurmatching" [pag.68](#)
- "Enkel stapelen" [pag.68](#)
- "Enkele overlapping" [pag.69](#)
- "Projectors verbinden" [pag.134](#)

Naast elkaar

U kunt een projectieposititie toewijzen aan elke projector.

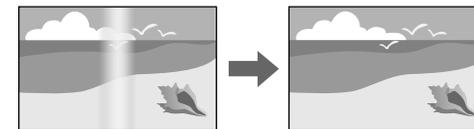


Uitvoeringsmethode

☛ Uitgebreid > Multiprojectie > Naast elkaar

Randoverlapping

U kunt de functie **Randoverlapping** gebruiken om een naadloos beeld te creëren met meerdere projectors.

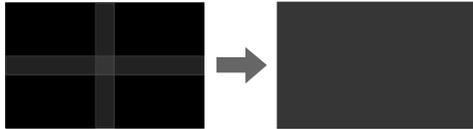


Uitvoeringsmethode

☛ Uitgebreid > Multiprojectie > Randoverlapping

Zwartniveau

U kunt de helderheid en kleurtint aanpassen van de gebieden waar de beelden niet overlappen om een naadloos beeld te creëren.

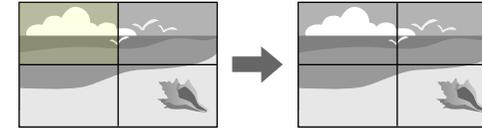


Uitvoeringsmethode

☛ Uitgebreid > Multiprojectie > Zwartniveau

Kleurmatching

U kunt de weergavekwaliteit van meerdere projectors die naast elkaar zullen projecteren, afstemmen op elkaar.

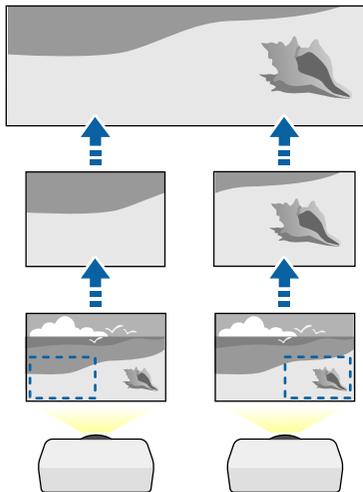


Uitvoeringsmethode

☛ Uitgebreid > Multiprojectie > Schermafstemming > Kleurmatching

Schaal

U kunt de functie **Schaal** gebruiken om ze bij te snijden en te combineren in één eenvormig beeldgebied.

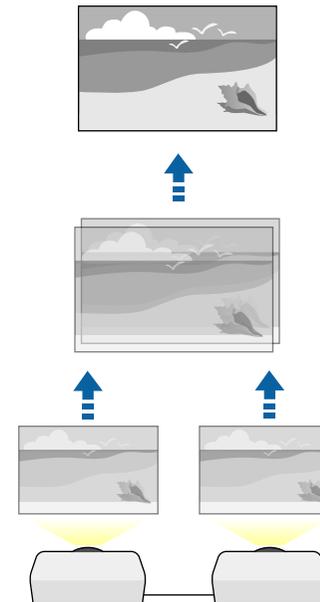


Uitvoeringsmethode

☛ Uitgebreid > Multiprojectie > Schaal

Enkel stapelen

U kunt snel en eenvoudig een helder geprojecteerd beeld maken door de beelden van twee projectors te overlappen.

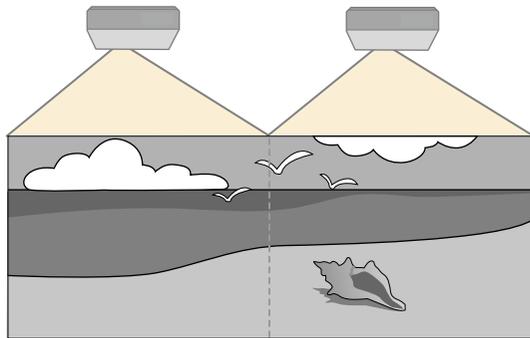


Uitvoeringsmethode

☛ Uitgebreid > Multiprojectie > Enkel stapelen

Enkele overlapping

U kunt de geprojecteerde beelden van twee of meer projectors combineren om eenvormig beeldgebied te maken.



Uitvoeringsmethode

☛ Uitgebreid > Multiprojectie > Enkele overlapping

De projectorkwaliteit onderhouden

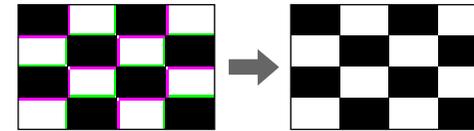
Deze sectie biedt informatie over het behoud van de kwaliteit van de geprojecteerde beelden.

► Verwante koppelingen

- "Paneeluitlijning" [pag.69](#)
- "Kleurgelijkheid" [pag.69](#)
- "Vernieuwingsmodus" [pag.69](#)
- "Kalibratie licht" [pag.70](#)

Paneeluitlijning

U kunt de kleurverschuiving van de beeldpunten voor het LCD-paneel aanpassen. U kunt de pixels horizontaal en verticaal aanpassen in stappen van 0,125 pixels binnen een bereik van ± 3 pixels.

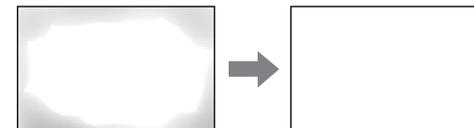


Uitvoeringsmethode

☛ Uitgebreid > Weergeven > Paneeluitlijning

Kleurgelijkheid

Als de kleurtoon van de afbeelding ongelijk is, kunt u de kleurtoonbalans aanpassen.



Uitvoeringsmethode

☛ Uitgebreid > Weergeven > Kleurgelijkheid

Vernieuwingsmodus

Het proces van de vernieuwingsmodus wist elk geprojecteerd schaduwbeeld en schakelt de projector na een bepaalde tijd uit.

Uitvoeringsmethode

☛ Resetten > Vernieuwingsmodus

Kalibratie licht

Het proces voor de kalibratie van de lichtbron optimaliseert de kleurbalans van het momenteel geprojecteerde beeld.

Uitvoeringsmethode

☛ **Resetten > Kalibratie licht**

De instellingen van de projector beheren

Deze sectie biedt informatie over het beheer van de projectorinstellingen.

►► Verwante koppelingen

- "Geheugen" [pag.70](#)
- "Instellingen rooster" [pag.70](#)
- "Knoppenvergrendeling" [pag.70](#)
- "Lensvergrendeling" [pag.71](#)
- "Wachtwoordbeveiliging" [pag.71](#)

Geheugen

U kunt aangepaste instellingen opslaan en vervolgens de opgeslagen instellingen selecteren wanneer u ze wilt gebruiken.

Uitvoeringsmethode

- Druk op de knop [Memory] op de afstandsbediening.
- Het projectormenu wijzigen:
 - ☛ **Instellingen > Geheugen**

Instellingen rooster

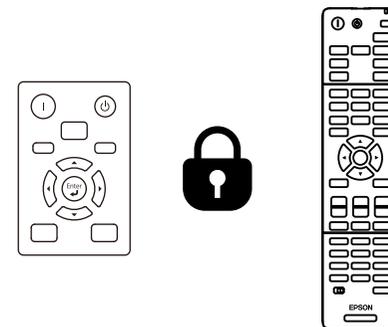
U kunt maximaal 30 gebeurtenissen zo plannen, dat ze automatisch plaatsvinden op uw projector, zoals het in- of uitschakelen van de projector of het schakelen van de ingangsbron. De projector voert de geselecteerde gebeurtenissen uit op de opgegeven datum en tijd in het schema dat u hebt opgemaakt.

Uitvoeringsmethode

☛ **Uitgebreid > Instellingen rooster**

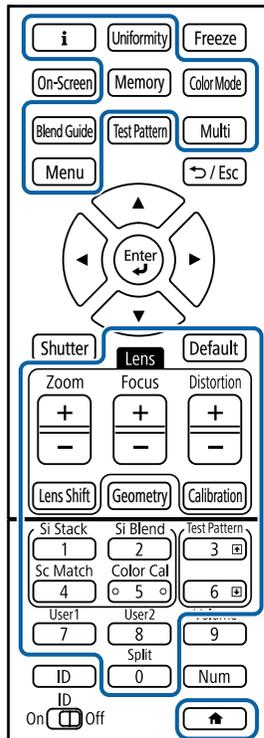
Knoppenvergrendeling

De knop vergrendelingsbeveiliging voor het blokkeren van het gebruik van de projector met de knoppen op het bedieningspaneel of de afstandsbediening.



Zelfs als u de knoppen op het bedieningspaneel kunt vergrendelen, kunt u de afstandsbediening nog steeds gebruiken zoals u gewoon bent.

De vergrendelingsfunctie van de afstandsbedieningsknoppen vergrendelt de volgende knoppen.



Uitvoeringsmethode

- Om de knoppen op het bedieningspaneel te vergrendelen, houdt u de toetsvergrendeling op het bedieningspaneel ingedrukt.
Om de knoppen van het bedieningspaneel te ontgrendelen, houdt u de knop [Enter] op het bedieningspaneel gedurende ca. 7 seconden ingedrukt.
- Om de afstandsbedieningsknoppen te vergrendelen, houdt u de knop  op de afstandsbediening ca. 5 seconden ingedrukt.
Om de knoppen op de afstandsbediening te ontgrendelen, houdt u de knop  opnieuw ingedrukt gedurende ca. 5 seconden.

Lensvergrendeling

U kunt de bewerkingen voor de knoppen [Lens Shift], [Zoom] en [Focus] uitschakelen op de afstandsbediening.

Uitvoeringsmethode

 **Instellingen > Slotinstelling > Lensvergrendeling**

Wachtwoordbeveiliging

Wachtwoordbeveiliging om te verhinderen dat mensen die het wachtwoord niet kennen de projector gebruiken en om te voorkomen dat er wijzigingen worden aangebracht aan het opstartscherm en andere instellingen.



U kunt de volgende soorten wachtwoordbeveiliging instellen met één gedeeld wachtwoord:

- **Inschakelbeveiliging** verhindert dat iemand de projector kan gebruiken zonder eerst een wachtwoord in te voeren. Wanneer u de voedingskabel aansluit en de projector de eerste keer inschakelt, moet u het juiste wachtwoord invoeren. Dit is ook van toepassing op **Dir. Inschakelen** en **Autom. inschakeling**.
- **Gebr. logo beveil.** verhindert dat iemand het aangepaste scherm wijzigt dat door de projector wordt weergegeven bij het inschakelen, als er geen signaal wordt ingevoerd of als u de functie A/V dempen gebruikt. Het aangepaste scherm voorkomt diefstal door het identificeren van de eigenaar van de projector.
- **Netwerkbeveil.** verhindert dat iemand de **Netwerkinstellingen** van de projector wijzigt.

- **Beveiliging plannen** verhindert dat de instellingen van het rooster van de projector worden gewijzigd.
- **Toeg. externe camera** verhindert dat iemand de functie Toeg. externe camera gebruikt.

Uitvoeringsmethode

Houd de knop [Freeze] op de afstandsbediening ongeveer 5 seconden ingedrukt.



Als u de projector voor het eerst gebruikt, moet u een wachtwoord instellen. Er is standaard geen wachtwoord ingesteld.

U kunt een viercijferig wachtwoord instellen. Houd de knop [Num] op de afstandsbediening ingedrukt en gebruik de cijfertoetsen om een wachtwoord in te stellen.

Let op

- Als u drie keer achter elkaar een onjuist wachtwoord invoert, wordt de melding **De projector wordt vergrendeld.** ongeveer vijf minuten lang weergegeven, waarna de projector naar de stand-bystand overschakelt. Haal als dit gebeurt de voedingskabel van de projector uit het stopcontact, steek de kabel er vervolgens weer in en schakel de projector weer in. De projector geeft het wachtwoordinvoerscherm opnieuw weer zodat u het juiste wachtwoord kunt invoeren.
- Als u het wachtwoord bent vergeten, noteert u het nummer " **Code opvragen:** xxxxx" dat verschijnt op het scherm en neemt u contact op met Epson voor hulp.
- Als u doorgaat met het herhalen van de bovenstaande handeling en 30 keer achtereenvolgens een verkeerd wachtwoord opgeeft, verschijnt het bericht **De projector wordt vergrendeld. Neem contact op met Epson - zie de documentatie.** en de projector accepteert geen wachtwoordinvoer meer. Neem contact op met Epson voor hulp.

Na het selecteren van de menu-instellingen voor een projector kunt u de volgende methoden gebruiken om de instellingen te kopiëren naar andere projectors, zolang ze hetzelfde model en dezelfde firmwareversie hebben.

- met behulp van een USB-flashstation
- door de computer en de projector met elkaar te verbinden via een USB-kabel
- met Epson Projector Management

U kunt geen unieke informatie kopiëren naar een individuele projector, zoals **Uren licht** of **Status**.



- Voer de batchinstelling uit voordat u beeldinstellingen, zoals keystone-vertormingscorrectie, aanpast. Omdat de beeldaanpassingswaarden ook naar een andere projector worden gekopieerd, worden de aanpassingen die u hebt gemaakt voordat u de batchinstelling uitvoert, overschreven en kan het geprojecteerde scherm dat u hebt aangepast, wijzigen.
- Wanneer u de menu-instellingen van de ene projector naar een andere kopieert, wordt ook het gebruikerslogo gekopieerd. Registreer geen informatie die u niet wilt delen tussen meerdere projectoren, zoals een gebruikerslogo.
- Controleer of **Batchconf. bereik** is ingesteld op **Beperkt** als u de volgende instellingen niet wilt kopiëren:
 - Instellingen **Wachtwoordbeveiliging**
 - **EDID** in het menu **Signaal**
 - Instellingen van het menu **Netwerk** (behalve de menu's **Melding** en **Overige**)

Let op

Epson aanvaardt geen verantwoordelijkheid voor fouten in de batchinstelling en verwante reparatiekosten veroorzaakt door stroomuitval, communicatiefouten of andere problemen die dergelijke fouten kunnen veroorzaken.

►► **Verwante koppelingen**

- "Instellingen overdragen vanaf een USB-flashstation" [pag.73](#)
- "Instellingen overdragen vanaf een computer" [pag.74](#)
- "Foutmelding batchinstelling" [pag.75](#)

Instellingen overdragen vanaf een USB-flashstation

U kunt menu-instellingen met een USB-flashstation van de ene projector naar een andere met hetzelfde model kopiëren.



- Het USB-flashstation moet worden opgemaakt in FAT 32, kleiner zijn dan 32 GB en mag geen beveiligingsfuncties hebben. Verwijder alle bestanden op het station voordat u het gebruikt voor een batchinstelling, anders worden de instellingen mogelijk niet juist opgeslagen.
- U kunt deze batchinstellingsmethode ook gebruiken vanaf het menu van de projector.

- 1** Koppel de voedingskabel los van de projector en controleer of alle indicatielampjes op de projector uit zijn gegaan.
- 2** Sluit een leeg USB-flashstation direct aan op de USB-A-poort van de projector.
- 3** Houd de [Esc]-knop op de afstandsbediening of het bedieningspaneel ingedrukt en sluit de voedingskabel aan op de projector.
- 4** Laat de knop [Esc] los wanneer alle lampjes van de projector, behalve dat voor de filterindicator, oplichten.
De lampjes beginnen te knippen en het batchinstellingsbestand wordt naar het USB-flashstation overgezet. Wanneer het schrijven is voltooid, schakelt de projector uit.

Let op

Koppel de voedingskabel of het USB-flashstation niet los van de projector terwijl het bestand wordt overgezet. Als de voedingskabel of het USB-flashstation wordt losgekoppeld, zal de projector mogelijk niet juist starten.

Let op

Koppel de voedingskabel of het USB-flashstation niet los van de projector terwijl het bestand wordt overgezet. Als de voedingskabel of het USB-flashstation wordt losgekoppeld, zal de projector mogelijk niet juist starten.

5 Verwijder het USB-flashstation.



De bestandsnaam voor het batchinstellingsbestand is PJCONFDATA.bin. Als u de bestandsnaam moet wijzigen, voeg tekst toe na PJCONFDATA. Gebruik hierbij uitsluitend alfanumerieke tekens. Als u het gedeelte PJCONFDATA van de bestandsnaam wijzigt, zal de projector het bestand mogelijk niet correct herkennen.

6 Koppel de voedingskabel los van de projector waarnaar u de instellingen wilt kopiëren en controleer of alle lampjes op de projector zijn gedoofd.

7 Sluit het USB-flashstation met het opgeslagen batchinstellingsbestand aan op de USB-A-poort van de projector.

8 Houd de knop [Menu] op de afstandsbediening of het bedieningspaneel ingedrukt en sluit de voedingskabel aan op de projector.

9 Laat de knop [Menu] los wanneer alle lampjes van de projector, behalve de filterindicator, oplichten. (De lampjes blijven gedurende ongeveer 75 seconden branden.)

Wanneer alle indicatielampjes beginnen te knipperen, worden de instellingen geschreven. Wanneer het schrijven is voltooid, schakelt de projector uit.

10 Verwijder het USB-flashstation.

Instellingen overdragen vanaf een computer

U kunt menu-instellingen van de ene projector naar een andere van hetzelfde model kopiëren door de computer en projector te verbinden met een USB-kabel.



- U kunt deze batchinstellingsmethode gebruiken met de volgende besturingssysteemversies:
 - Windows 10 of nieuwer
 - macOS 10.13.x en later
- U kunt deze batchinstellingsmethode ook gebruiken vanaf het menu van de projector.

1 Koppel de voedingskabel los van de projector en controleer of alle indicatielampjes op de projector uit zijn gegaan.

2 Sluit een USB-kabel aan op de USB-poort van de computer en op de Service-poort van de projector.

3 Houd de [Esc]-knop op de afstandsbediening of het bedieningspaneel ingedrukt en sluit de voedingskabel aan op de projector.

- 4** Laat de knop [Esc] los wanneer alle lampjes van de projector, behalve dat voor de filterindicator, oplichten.
De computer herkent de projector als een verwisselbare schijf.

- 5** Open het pictogram of de map van de verwisselbare schijf en sla het batchinstellingsbestand op de computer op.



De bestandsnaam voor het batchinstellingsbestand is PJCONFDATA.bin. Als u de bestandsnaam moet wijzigen, voeg tekst toe na PJCONFDATA. Gebruik hierbij uitsluitend alfanumerieke tekens. Als u het gedeelte PJCONFDATA van de bestandsnaam wijzigt, zal de projector het bestand mogelijk niet correct herkennen.

- 6** Werp het USB-apparaat uit (Windows) of sleep het pictogram van de verwisselbare schijf naar de Prullenmand (Mac).

- 7** Koppel de USB-kabel los.
De projector wordt uitgeschakeld.

- 8** Koppel de voedingskabel los van de projector waarnaar u de instellingen wilt kopiëren en controleer of alle lampjes op de projector zijn gedoofd.

- 9** Sluit de USB-kabel aan op de USB-poort van de computer en op de Service-poort van de projector.

- 10** Houd de knop [Menu] op de afstandsbediening of het bedieningspaneel ingedrukt en sluit de voedingskabel aan op de projector.

- 11** Laat de knop [Menu] los wanneer alle lampjes van de projector, behalve de filterindicator, oplichten.
De computer herkent de projector als een verwisselbare schijf.

- 12** Kopieer het batchinstellingsbestand (PJCONFDATA.bin) dat u op de computer hebt opgeslagen, naar de map op het hoogste niveau van de verwisselbare schijf.



Kopieer alleen het batchinstellingsbestand en geen andere bestanden of mappen naar de verwisselbare schijf.

- 13** Werp het USB-apparaat uit (Windows) of sleep het pictogram van de verwisselbare schijf naar de Prullenmand (Mac).

- 14** Koppel de USB-kabel los.
Wanneer alle indicatielampjes beginnen te knipperen, worden de instellingen geschreven. Wanneer het schrijven is voltooid, schakelt de projector uit.



Let op

Koppel de voedingskabel niet los van de projector terwijl het bestand wordt overgezet. Als de voedingskabel wordt losgekoppeld, zal de projector mogelijk niet juist starten.

Foutmelding batchinstelling

De lampjes op de projector geven aan als er een fout optreedt tijdens een batchinstelling. Controleer de status van de lampjes van de projector en volg de instructies die in de onderstaande tabel zijn beschreven.

Lampjesstatus	Probleem en oplossingen
<ul style="list-style-type: none">• Laser: Oranje - snel knipperend• Temp: Oranje - snel knipperend	<p>Het batchinstellingsbestand is mogelijk beschadigd of het USB-flashstation is mogelijk niet correct aangesloten.</p> <p>Koppel het USB-flashstation los, koppel de voedingskabel van de projector los en sluit deze weer aan en probeer het dan opnieuw.</p>
<ul style="list-style-type: none">• Voeding: Blauw - snel knipperend• Status: Blauw - snel knipperend• Laser: Oranje - snel knipperend• Temp: Oranje - snel knipperend	<p>Het schrijven van de instellingen is mogelijk mislukt en er is mogelijk een fout opgetreden in de firmware van de projector.</p> <p>Stop het gebruik van de projector en trek de stekker uit het stopcontact. Neem contact op met Epson voor hulp.</p>

Menu-instellingen

Raadpleeg deze secties voor meer informatie over de instellingen van uw projector.

► Verwante koppelingen

- "Menu Beeld" [pag.78](#)
- "Menu Signaal" [pag.82](#)
- "Menu Instellingen" [pag.86](#)
- "Menu Uitgebreid" [pag.98](#)
- "Menu Netwerk" [pag.115](#)
- "Menu Info" [pag.126](#)
- "Menu Resetten" [pag.130](#)

Met de instellingen in het menu **Afbeelding** kunt u de kwaliteit van uw beeld aanpassen. De beschikbare instellingen zijn afhankelijk van de momenteel geselecteerde kleurmodus en ingangsbron. De instellingen worden afzonderlijk opgeslagen voor elke geselecteerde kleurmodus.

► Verwante koppelingen

- "Kleurmodus" pag.78
- "Helderheid" pag.78
- "Contrast" pag.79
- "Kleurverzadiging" pag.79
- "Tint" pag.79
- "Scherpte" pag.79
- "Witbalans" pag.79
- "Vooringest. Beeldst." pag.79
- "Frame-interpolatie" pag.80
- "Super-resolution" pag.80
- "Scènaanp. gamma" pag.80
- "Gamma" pag.80
- "RGBCMY" pag.81
- "Dynamisch contrast" pag.81
- "Licht-uit-beheer" pag.81
- "Resetten (Menu Beeld)" pag.81

Kleurmodus

☛ Beeld > Kleurmodus

☛ Uitgebreid > Multiprojectie > Schermafstemming > Kleurmodus

U kunt de levendigheid van de beeldkleuren aanpassen voor verschillende beeldtypes en omgevingen. De helderheid van het beeld is afhankelijk van de geselecteerde modus.

Dynamisch

Dit is de helderste modus. Ideaal voor gebruik in een heldere ruimte.

Presentatie

De beelden zijn levendig en worden tot leven gebracht. Ideaal voor het maken van presentaties of het bekijken van een tv-programma in een heldere kamer.

Natuurlijk

Reproduceert kleuren natuurgetrouw. Ideaal voor het projecteren van stilstaande beelden, zoals foto's.

Cinema

Geeft beelden een natuurlijke toon. Ideaal voor het bekijken van films in een donkere kamer.

BT.709

Produceert beelden die voldoen aan de ITU-R BT.709.

DICOM SIM

Dit produceert beelden met heldere schaduwen. Ideaal voor het projecteren van röntgenfoto's en andere medische beelden. De projector is geen medisch apparaat en kan niet worden gebruikt voor medische diagnose.

Multiprojectie

Minimaliseer het verschil in de kleurtint tussen elk geprojecteerd beeld. Ideaal voor het projecteren vanaf meerdere projectors.



U kunt ook de Kleurmodus van de projector wijzigen met de knop [Color Mode] op de afstandsbediening.

Helderheid

☛ Beeld > Helderheid

U kunt het algemene beeld helderder of donkerder maken.



Deze instelling heeft geen invloed op de helderheid van de lichtbron. Om de helderheid van de lichtbron te wijzigen, selecteert u **Lichtmodus** in het menu **Instellingen**.

☛ Instellingen > Helderheidsinstell. > Lichtmodus

Contrast

☛ Beeld > Contrast

U kunt het verschil tussen lichte en donkere gebieden van het beeld aanpassen.

Kleurverzadiging

☛ Beeld > Kleurverzadiging

U kunt de intensiteit van de beeldkleuren aanpassen.

Tint

☛ Beeld > Tint

U kunt de balans van groen tot magenta kleurtinten in het beeld aanpassen.

Scherpte

☛ Beeld > Scherpte

U kunt de scherpte of zachtheid van beelddetails aanpassen.

Standaard

U kunt de beeldscherpte aanpassen zodat deze voldoende balans heeft.

Dunne lijnen verbet.

Hogere waarden verbeteren de details, zoals haar of stofpatronen.

Dikke lijnen verbet.

Hogere waarden verbeteren de omlijning, de achtergrond en de andere hoofdonderdelen van de objecten in het beeld om ze duidelijker weer te geven.

Witbalans

☛ Beeld > Witbalans

U kunt de algemene tint van het beeld aanpassen.

Kleurtemperatuur

U kunt de algemene tint van het beeld aanpassen binnen een bereik van 3200K tot 10000K. Hogere waarden geven het beeld een blauwe tint en lagere waarden een rode.

Wanneer **Kleurmodus** is ingesteld op **Dynamisch**, kan de ingestelde kleurtemperatuur verschillen van de werkelijke kleurtemperatuur van het licht van de projector. Gebruik dit menu als richtlijn.

G-M-correctie

Hogere waarden geven het beeld een groene tint en lagere waarden een rode.

Verschuiving R/Verschuiving G/Verschuiving B/Versterking R/Versterking G/Versterking B

U kunt de individuele componenten R (rood), G (groen) en B (blauw) van de verschuiving en de versterking aanpassen.

Voringest. Beeldst.

☛ Beeld > Beeldverbetering > Voringest. Beeldst.

U kunt de opties voor **Beeldverbetering** instellen als een batch met vooraf ingestelde waarden.

De volgende instellingen worden opgeslagen in de vooraf ingestelde opties.

- Frame-interpolatie
- Super-resolution



- Om vertragingen te minimaliseren, selecteert u **Uit**.
- Als u **Uit** selecteert, kunt geen andere items instellen in **Beeldverbetering**.
- Na het selecteren van **Voorinstelling 1** tot **Voorinstelling 5**, kunt u elke instelling individueel nauwkeurig afstemmen. De instellingswaarde in de voorinstellingsoptie is overschreven.

Frame-interpolatie

☛ **Beeld** > **Beeldverbetering** > **Frame-interpolatie**

U kunt snel bewegende beelden vloeiend weergeven door tussen de oorspronkelijke beelden tussenbeelden te laten produceren.

Als uw resterende beelden ruis bevatten, stelt u dit in op **Uit**.



- U kunt deze instelling niet selecteren in de volgende gevallen.
 - **Schaal** is ingesteld op **Automatisch** of **Handmatig**.
 - **Randoverlapping** is ingesteld op **Overlapping/Zwartniveau** of **Zwartniveau**.
 - **Voorinst. Beeldst.** is ingesteld op **Uit**.

Super-resolution

☛ **Beeld** > **Beeldverbetering** > **Super-resolution**

U kunt vervaging verminderen bij het projecteren van beelden met een lage resolutie.

Fijne lijnaanpassing

Hogere waarden verbeteren details, zoals haar of stofpatronen.

Zachte scherpstell.

Hogere waarden verbeteren de omlijning, de achtergrond en de andere hoofdonderdelen van de objecten in het beeld om ze duidelijker weer te geven.



U kunt deze instelling niet selecteren wanneer de instelling **Voorinst. Beeldst.** is ingesteld op **Uit**.

Scèneaanp. gamma

☛ **Beeld** > **Geavanceerd** > **Scèneaanp. gamma**

U kunt de kleur aanpassen volgens de scène en een levendiger beeld verkrijgen.

Hogere waarden verbeteren het contrast.

Gamma

☛ **Beeld** > **Geavanceerd** > **Gamma**

U kunt de kleurweergave aanpassen door een van de gammacorrectiewaarden te selecteren, of direct aan de hand van een gammagrafiek. Als u fijnere aanpassingen wilt maken, selecteert u **Op maat**.

Als u een kleinere waarde selecteert, kunt u de algemene helderheid van het beeld verminderen om het beeld scherper te maken. Als u een grotere waarde selecteert, worden de donkere gebieden van de beelden helderder, maar kan de kleurverzadiging voor lichtere gebieden zwakker worden.



- Projecteer een stilstaand beeld om Gamma aan te passen. U kunt Gamma niet correct aanpassen wanneer u films projecteert.
- Als u de instelling **Kleurmodus** instelt op **DICOM SIM** in het menu **Afbeelding** van de projector, selecteert u de aanpassingswaarde volgens de projectiegrootte.
 - Als de projectiegrootte 120 inch of minder is, selecteert u een kleine waarde.
 - Als de projectiegrootte 120 inch of meer is, selecteert u een grotere waarde.
- Medische beelden worden mogelijk niet correct gereproduceerd op basis van uw instellingen en schermspecificaties.

RGBCMY

☛ Beeld > Geavanceerd > RGBCMY

U kunt de tint, verzadiging en helderheid aanpassen voor elk van de kleuren R (rood), G (groen), B (blauw), C (cyaan), M (magenta) en Y (geel) afzonderlijk.

Dynamisch contrast

☛ Beeld > Dynamisch contrast

U kunt de geprojecteerde helderheid aanpassen op basis van de beeldhelderheid.

Dynamisch contrast

Stel dit in op **Aan** om de hoeveelheid licht automatisch aan te passen.

Responsnelheid

Selecteer **Hoge snelheid** om de hoeveelheid licht aan te passen zodra de scène verandert.

Zwartniveau

Stel het zwartniveau in wanneer het helderheidsniveau van het beeldsignaal nul is. Wanneer u **0%** selecteert, wordt de lichtbron uitgeschakeld.

Licht-uit-beheer

☛ Beeld > Licht-uit-beheer

U kunt de lichtbron instellen om automatisch uit te schakelen.

Licht-uit-beheer

Stel dit in op **Aan** om de lichtbron automatisch uit te schakelen wanneer het signaalniveau: onder het referentieniveau valt voor een ingestelde periode.

Licht-uit-signaalniv.

Stel het helderheidsniveau in voor het videosignaal dat wordt geregeld. Na het automatisch uitschakelen, schakelt het onmiddellijk in na het overschrijden van het opgegeven beeldniveau.

Licht-uit-timer

Stel de tijd in voordat de lichtbron automatisch wordt uitgeschakeld.

Resetten (Menu Beeld)

☛ Beeld > Resetten

U kunt alle aanpassingswaarden van het menu **Beeld** resetten naar hun standaardinstellingen.

Normaal detecteert en optimaliseert de projector de instellingen van het ingangssignaal automatisch. Als u de instellingen wilt aanpassen, kunt u het menu **Signaal** gebruiken. De beschikbare instellingen zijn afhankelijk van de momenteel geselecteerde ingangsbron. De instellingen worden afzonderlijk opgeslagen voor elke geselecteerde ingangsbron.

► Verwante koppelingen

- "Hoogte-breedte" [pag.82](#)
- "Wissen" [pag.83](#)
- "Kleurruimte" [pag.83](#)
- "Dynamisch bereik" [pag.83](#)
- "Videobereik" [pag.84](#)
- "EDID" [pag.84](#)
- "Schaal" [pag.84](#)
- "Back-upbron schak." [pag.85](#)
- "Resetten (menu Signaal)" [pag.85](#)

Hoogte-breedte

☛ Signaal > Hoogte-breedte

De projector kan beelden weergeven in verschillende hoogte-breedteverhoudingen. Normaal bepaalt het ingangssignaal van uw videobron de hoogte-breedteverhouding van het beeld. Voor sommige beelden kunt u echter de beeldverhouding wijzigen zodat deze past op uw scherm.

Automatisch

Stelt de hoogte-breedteverhouding automatisch in volgens het ingangssignaal en de instelling **Resolutie**.

Normaal

Toont beelden op het volledige projectiegebied en behoudt de hoogte-breedteverhouding van het beeld.

4:3

Converteert de hoogte-breedteverhouding van het beeld naar 4:3.

16:9

Converteert de hoogte-breedteverhouding van het beeld naar 16:9.

H-zoom/V-zoom

Toont beelden op de volledige breedte (H-zoom) of volledige hoogte (V-zoom) van het projectiegebied en behoudt de hoogte-breedteverhouding van het beeld. Gebieden die buiten de rand van het geprojecteerde scherm vallen, worden niet geprojecteerd.

Bronformaat

Toont beelden zoals ze zijn (hoogte-breedteverhouding en resolutie worden behouden). Gebieden die buiten de rand van het geprojecteerde scherm vallen, worden niet geprojecteerd.



- Alleen beschikbaar wanneer de huidige bron is ingesteld op een van het volgende:
 - HDMI
 - HDBaseT
 - SDI (EB-PQ2010B/EB-PQ2010W)
- Alleen beschikbaar wanneer de instelling **Schaal** is ingesteld op **Uit** of als de instelling **Schaalmodus** is ingesteld op **Volledige weerg.**
 - ☛ **Signaal > Schaal > Schaalmodus**
- Stel **Schermtipe** in het menu **Uitgebreid** van de projector in voordat u de hoogte-breedteverhouding wijzigt.
 - ☛ **Uitgebreid > Weergeven > Scherm > Schermtipe**
- De beschikbare instelling voor hoogte-breedteverhouding verschilt afhankelijk van de geselecteerde instelling onder **Schermtipe** en hetingangssignaal van uw beeldbron.
- Als u de beeldverhoudingsfunctie van de projector gebruikt voor het verkleinen, vergroten of splitsen van het geprojecteerde beeld voor commerciële doeleinden of voor openbare weergave, kan dit een inbreuk betekenen van de rechten van de copyrighthouder van dat beeld op basis van de wet op auteursrecht.
- Als er marges zijn tussen de rand van het beeld en het frame van het geprojecteerde scherm, kunt u de positie van het beeld aanpassen met de instelling **Schermpositie** in het menu **Uitgebreid** van de projector.
 - ☛ **Uitgebreid > Weergeven > Scherm > Schermpositie**



De instelling wordt alleen weergegeven wanneer de instelling **Inhoudsweergave** is ingesteld op **Uit** in het menu **Instellingen** van de projector.

Kleurruimte

☛ Signaal > Kleurruimte

U kunt de kleurruimte die de kleurgegevens van het invoerbereik kan behandelen, schakelen.

Selecteer **Automatisch** om een geschikte kleurruimte toe te passen voor het AVI InfoFrame van het beeld.



De instelling wordt alleen weergegeven in de volgende gevallen.

- De huidige bron is HDMI, HDBaseT of SDI (EB-PQ2010B/EB-PQ2010W).
- **Color Mode** is ingesteld op iets anders dan **BT.709** of **DICOM SIM**.

Dynamisch bereik

☛ Signaal > Dynamisch bereik

U kunt het videobereik instellen volgens de instelling van de ingangsbron.

Selecteer **Automatisch** om het dynamisch bereik van hetingangssignaal automatisch te identificeren.

Het resultaat voor uw geselecteerde instelling wordt weergegeven als **Signaalstatus**.

HDR10-instelling

Hiermee kunt u de PQ-curve van het dynamisch bereik in de HDR PQ-methode (Perceptual Quantizer) wijzigen.

Wissen

☛ Signaal > Wissen

U kunt afbeeldingen in het opgegeven gebied verbergen.

Gebruik de pijlknoppen op het bedieningspaneel of de afstandsbediening om het gebied aan te passen. U kunt tot de helft van het geprojecteerde beeld in elke richting verbergen (behalve één pixel).

HLG-instelling

Hiermee kunt u de HLG-curve van het dynamisch bereik in de HDR HLG-methode (Hybrid Log Gamma) wijzigen.



- De instelling wordt alleen weergegeven in de volgende gevallen.
- De huidige bron is HDMI, HDBaseT of SDI (EB-PQ2010B/EB-PQ2010W).
- **Color Mode** is ingesteld op iets anders dan BT.709 of DICOM SIM.
- **HDR10-instelling** is alleen beschikbaar wanneer **Signaalstatus** is ingesteld op **HDR10** of als **Dynamisch bereik** is ingesteld op **HDR10**.
- **HLG-instelling** is alleen beschikbaar wanneer **Signaalstatus** is ingesteld op , of als **HLG** of **Dynamisch bereik** is ingesteld op **HLG**.

Videobereik

☛ Signaal > Geavanceerd > Videobereik

U kunt het videobereik instellen om het aan te passen aan de instelling van de ingangsbron van de HDMI- of HDBaseT-poort.

Beperkt (16-235)

Voor het kleurtintbereik van 16 tot 235.

Volledig (0-255)

Voor het kleurtintbereik van 0 tot 255.

EDID

☛ Signaal > Geavanceerd > EDID

Zelfs als u meerdere schermen instelt met verschillende resoluties, kunt u dezelfde EDID als het standaardscherm instellen en kunt u de EDID van de huidige bron schakelen om de EDID uniform te maken op alle schermen.

EDID-modus

U kunt de opties EDID instellen als een batch met vooraf ingestelde waarden.

De volgende instellingen worden opgeslagen in de vooraf ingestelde opties.

- Resolutie
- Vernieuwingsnelh.
- Kleurdiepte

Indien nodig kunt u de vooringestelde instellingen wijzigen.



- De instelling wordt alleen weergegeven wanneer de huidige bron HDMI of HDBaseT.
- Selecteer **Resetten** om alle aanpassingswaarden voor EDID opnieuw in te stellen naar hun standaardwaarden.

Schaal

☛ Signaal > Schaal

☛ Uitgebreid > Multiprojectie > Groep naast elkaar > Schaal

U kunt het beeld vergroten of verkleinen in verticale en horizontale richting. Als u één beeld projecteert met meerdere projectoren, kunt u de schaal instellen van het beeld dat door elke projector wordt weergegeven.

Schaal

Wanneer dit is ingesteld op **Auto**, wordt de uitsnede positie automatisch ingesteld op basis van de instellingen **Randoverlapping** en **Naast elkaar**. Na het selecteren van **Automatisch**, kunt u handmatig fijn afstemmen.

Selecteer **Handmatig** voor het handmatig aanpassen van het uitsnede bereik en -positie.

Schaalmodus

Selecteer hoe u de vergroting kunt wijzigen.

- **Zoomweergave** om de beeldpositie en hoogte-breedteverhouding te behouden.

- **Volledige weerg.** voor het aanpassen van het beeld volgens de beeldpositie en de hoogte-breedteverhouding.

Horizontaal schalen/Verticaal schalen

U kunt de vergroting horizontaal en verticaal aanpassen in stappen van 0,01x en het beeld vergroten of verkleinen. (Minimale vergroting van 0,5 tot maximale vergroting van 10.)

Uitsnede-aanpassing

Gebruik de pijlknoppen voor het aanpassen van de coördinaten en de grootte van elk beeld terwijl u het scherm bekijkt.

Uitsnedebereik

U kunt het door u geselecteerde uitgesneden gebied weergeven.

Back-upbron schak.

☛ Signaal > Inst. HDMI1 back-upbron

Als een probleem optreedt waarbij het videosignaal wordt onderbroken tijdens het projecteren van beelden vanaf de HDMI1-ingangsbron, kunt u een back-upbron instellen om de ingangsbron automatisch te schakelen.

Back-upbron

Selecteer een van volgende back-upbronnen:

- HDMI2
- HDBaseT
- SDI (EB-PQ2010B/EB-PQ2010W)

Status

Toont of het al dan niet mogelijk is om te schakelen naar de geselecteerde back-upbron.



- Voer vooraf hetzelfde signaal in naar de HDMI1 In-poort en de back-upbron en controleer vervolgens de **Status** om te zien of u de ingangsbron al dan niet kunt schakelen.
- Als de ingangsbron wordt geschakeld naar de back-upbron, worden de gegevens van de huidige ingangsbron niet weerspiegeld in de **Statusinfo** in het menu **Informatie** van de projector tot de ingangsbron de volgende keer wordt geschakeld.
- De back-upbron moet dezelfde signalen hebben als de HDMI1 In-bron voor de volgende items.
 - Resolutie
 - Frequentie
 - Kleurdiepte
 - Kleurruimte
- Na het schakelen naar de back-upbron, worden de instellingen van het menu **Beeld** voor de HDMI1 In-bron toeepast op het beeld van de back-upbron.

Resetten (menu Signaal)

☛ Signaal > Resetten

U kunt alle aanpassingswaarden in het menu **Signaal** opnieuw instellen naar de standaardinstellingen, behalve voor het volgende:

- EDID

Via de opties in het menu **Instellingen** kunt u verschillende projectorfuncties aanpassen.

► Verwante koppelingen

- "Geometrische corr." [pag.86](#)
- "Volume" [pag.88](#)
- "HDMI-link" [pag.88](#)
- "Toetsvergrendeling" [pag.88](#)
- "Lensvergrendeling" [pag.89](#)
- "Lichtmodus" [pag.89](#)
- "Helderheidsniveau" [pag.89](#)
- "Constante modus" [pag.89](#)
- "Geschat resterend" [pag.90](#)
- "Energiebesp.modus" [pag.91](#)
- "Externe receiver" [pag.92](#)
- "Knop gebruiker" [pag.92](#)
- "Testpatroon" [pag.92](#)
- "Geheugen" [pag.93](#)
- "Inhoudsweergave" [pag.94](#)
- "NFC-instellingen" [pag.97](#)
- "Resetten (Menu Instellingen)" [pag.97](#)

Geometrische corr.

☛ **Instellingen > Geometrische corr.**

☛ **Uitgebreid > Multiprojectie > Geometrische corr.**

☛ **Uitgebreid > Multiprojectie > Enkel stapelen > Puntcorrectie**

U kunt de beeldvorm aanpassen naar rechthoekig. Na de correctie is uw beeld iets kleiner.

U kunt het beschikbare aanpassingsbereik controleren in de *Specifications* van de projector.



Als u de instelling Schermtype, worden de instellingen voor Geometrische corr. geïnitieerd.

Uit

Annuleert tijdelijk de geometrische correctie. Zelfs wanneer dit is ingesteld op **Uit**, worden de correctiewaarden opgeslagen.

H/V-Keystone

Corrigeert handmatig de vervorming onafhankelijk in horizontale en verticale richting. Als de hoogte-breedteverhouding onjuist is, past u de beeldbalans aan met **V-balans** en **H-balans**.

U kunt niet combineren met andere correctiemethoden.

Quick Corner

Corrigeert elk van de vier hoeken van het geprojecteerde beeld onafhankelijk.

Gebogen oppervlak

Corrigeert de hoeken en zijanten van een beeld dat wordt geprojecteerd op een gebogen oppervlak met dezelfde radius.



- Verplaats de lenspositie naar de beginpositie.
- Als een grote aanpassing is uitgevoerd, is de scherpstelling mogelijk niet uniform, zelfs na het aanbrengen van aanpassingen.
- Als u de instelling **H/B-verh. behouden** op **Aan** zet na het corrigeren, worden de correcties mogelijk niet toegepast. Zet de correcties terug naar hun oorspronkelijke waarden of verminder de hoeveelheid correctie en probeert het dan opnieuw.
- Als u de standaardlijn wijzigt tijdens het corrigeren, worden de huidige instellingen opnieuw ingesteld.

Hoekmuur

Corrigeert de hoeken en zijanten van een beeld dat wordt geprojecteerd op een gebogen oppervlak met rechte hoeken.

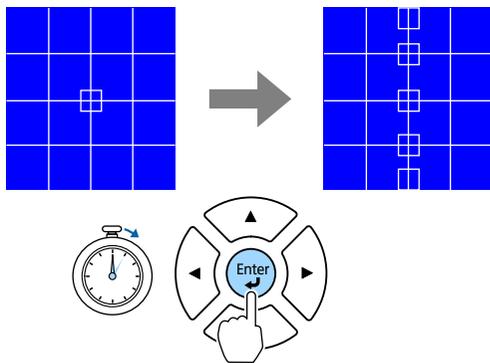


- Verplaats de lenspositie naar de beginpositie.
- Als een grote aanpassing is uitgevoerd, is de scherpstelling mogelijk niet uniform, zelfs na het aanbrengen van aanpassingen.
- Wij raden u aan de beeldvorm aan te passen op basis van het punt dat het dichtst bij het midden van het scherm ligt.

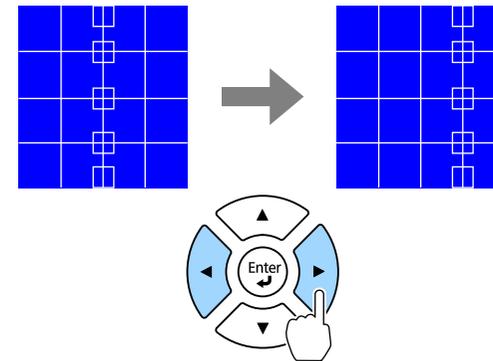
Puntcorrectie

Verdeelt het geprojecteerde beeld in een raster en corrigeert de vervorming in stappen van 0,5 pixel door het geselecteerde snijpunt in elke willekeurige richting te verplaatsen. U kunt de punten op het raster 0,5 tot 600 pixels verplaatsen in elke willekeurige richting, ook buiten het projectiebereik.

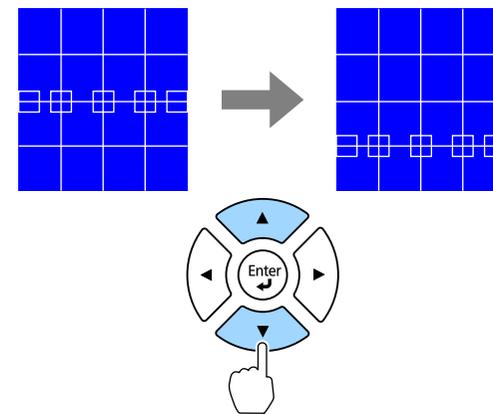
Houd de knop [Enter] ingedrukt om te schakelen naar de modus die alle punten in een opgegeven verticale kolom of horizontale rij tegelijk corrigeert.



- Gebruik de pijlknoppen links en rechts om de kolom die u wilt aanpassen te selecteren en druk dan op [Enter].



- Gebruik de pijlknoppen omhoog en omlaag om de rij die u wilt aanpassen, te selecteren en druk dan op [Enter].



Geheugen

U kunt de vorm van een beeld dat u hebt aangepast, opslaan en laden wanneer dat nodig is.



- U kunt het scherm Geometrische corr. ook openen met de knop [Geometry] op het bedieningspaneel of de afstandsbediening.
- U kunt het scherm Geheugen ook weergeven door op de afstandsbediening op de knop [Memory] te drukken.

Volume

☛ Instellingen > Volume

U kunt het volume regelen van de luidspreker die is aangesloten op de Audio Out-poort van de projector.

⚠ Let op

Start geen presentatie op een hoog volume. Plotselinge luide geluiden kan leiden tot gehoorverlies.

Verlaag het volume altijd voordat u het apparaat uitschakelt, zodat u kunt inschakelen en dan het volume langzaam kunt opvoeren.

HDMI-link

☛ Instellingen > HDMI-link

U kunt de opties aanpassen voor HDMI-link waarmee de projector via HDMI verbonden apparaten op afstand kan bedienen.

Apparaatverbindingen

De apparaten die zijn aangesloten op de HDMI-poorten, worden weergegeven.

HDMI-link

Zet deze optie op **Aan** om de functie HDMI-link in te schakelen.

Audiuitvoerapparaat

Wanneer u audio uitvoert vanaf de luidspreker die is aangesloten op de Audio Out-poort van de projector, selecteer u **Projector**. Wanneer een

audio-/videosysteem is aangesloten op de projector en u wilt audio ervan uitvoeren, selecteert u **AV-systeem**. Indien er geen audio/videosysteem is aangesloten op de projector, wordt de audio afgespeeld via de luidspreker die is aangesloten op de Audio Out-poort, zelfs als **Audiuitvoerapparaat** is ingesteld op **AV-systeem**.

Link aan

U kunt bepalen wat er gebeurt wanneer u de projector of een aangesloten apparaat inschakelt.

- **Bidirectioneel**: schakelt het aangesloten apparaat automatisch in wanneer u de projector inschakelt en omgekeerd.
- **Apparaat -> PJ**: schakelt de projector automatisch in wanneer u het aangesloten apparaat inschakelt.
- **PJ -> Apparaat**: schakelt het aangesloten apparaat automatisch in wanneer u de projector inschakelt.

Link uit

U kunt bepalen of aangesloten apparaten worden uitgeschakeld wanneer de projector wordt uitgeschakeld.

HDMI-uitvoeringstelling

Stel dit in wanneer u meerdere projectors van hetzelfde model aansluit in een serieschakeling.

- **Koppeling aan/uit**: zet dit op **Aan** om het in- en uitschakelen van alle projectors te synchroniseren.
- **Einde terminal**: zet dit alleen op **Aan** voor de projector aan het einde van de serieschakeling.



Zet de instelling voor **HDMI-link** eerst op **Aan** om de opties aan te passen.

Toetsvergrendeling

☛ Instellingen > Slotinstelling > Toetsvergrendeling

U kunt de vergrendeling van de projectorknop om de projector te vergrendelen, regelen.

Voll. vergrend.

Alle knoppen vergrendeld.

Toetsvergrend.

Alle knoppen behalve de knop [On] en [Standby] zijn vergrendeld.

Uit

Geen knoppen vergrendeld.



- U kunt de vergrendeling van de projectorknoppen regelen via de vergrendelingsknop op het bedieningspaneel.
- Om de knoppen te ontgrendelen, houdt u de knop [Enter] op het bedieningspaneel gedurende ongeveer 7 seconden ingedrukt. Er verschijnt een bericht en de vergrendeling wordt opgeheven.

Lensvergrendeling

☛ Instellingen > Slotinstelling > Lensvergrendeling

U kunt de bewerkingen voor de knoppen [Lens Shift], [Zoom], [Focus], [Distortion] en [Calibration] uitschakelen op de afstandsbediening.

Lichtmodus

☛ Instellingen > Helderheidsinstell. > Lichtmodus

☛ Uitgebreid > Multiprojectie > Schermafstemming > Helderheidsinstell. > Lichtmodus

U kunt de helderheid voor de lichtbron selecteren.

Normaal

Maximale helderheid. Dit maakt de bedrijfstijd van de lichtbron ca. 20.000 uur.

Stil

70% helderheid bij verminderde ventilatorruis. Dit maakt de bedrijfstijd van de lichtbron ca. 20.000 uur.

Uitgebreid

70% helderheid en verlengt de levensverwachting van de lichtbron. Dit maakt de bedrijfstijd van de lichtbron ca. 30.000 uur.

Aangepast

U kunt een aangepast helderheidsniveau selecteren.



De instelling wordt alleen weergegeven wanneer **Constante modus** is ingesteld op **Uit**.

Helderheidsniveau

☛ Instellingen > Helderheidsinstell. > Helderheidsniveau

☛ Uitgebreid > Multiprojectie > Schermafstemming > Helderheidsinstell. > Helderheidsniveau

U kunt het gewenste helderheidsniveau **Op maat** selecteren.



De instelling wordt alleen weergegeven wanneer **Lichtmodus** is ingesteld op **Aangepast**.

Constante modus

☛ Instellingen > Helderheidsinstell. > Constante modus

☛ Uitgebreid > Multiprojectie > Schermafstemming > Helderheidsinstell. > Constante modus

U kunt de helderheid van de lichtbron die is ingesteld in **Helderheidsniveau** behouden.



- De instelling wordt alleen weergegeven wanneer **Lichtmodus** is ingesteld op **Aangepast**.
- Wanneer dit is ingesteld op **Aan**, kunt u de instellingen niet wijzigen voor **Lichtmodus** en **Helderheidsniveau**.
- Als dit is ingesteld op **Uit**, wijzigt de instelling **Helderheidsniveau** volgens de status van de lichtbron.
- Wanneer u deze functie gebruikt, raden wij u aan **Energiebesp.modus** in te stellen op **Uit**.
 ☛ **Instellingen > Helderheidsinstell. > Energiebesp.modus**

Geschat resterend

- ☛ **Instellingen > Helderheidsinstell. > Geschat resterend**
- ☛ **Uitgebreid > Multiprojectie > Schermafstemming > Helderheidsinstell. > Geschat resterend**

U kunt controleren hoe lang de projector een constante helderheid kan behouden.



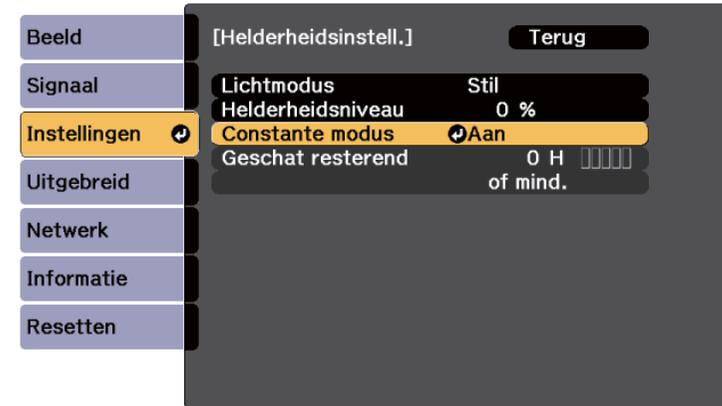
De instelling wordt alleen weergegeven wanneer **Constante modus** is ingesteld op **Aan**.

▶▶ Verwante koppelingen

- "Gebruiksuren constante modus" [pag.90](#)
- "Werkingsstijd lichtbron" [pag.91](#)

Gebruiksuren constante modus

Als u **Constante modus** inschakelt, wordt het aantal uur dat de projector de constante helderheid kan behouden, weergegeven als **Geschat resterend**.



Weergaveniveau	Geschat resterend aantal uren
	10.000 of meer uren
█	8.000 tot 9.999 uren
██	6.000 tot 7.999 uren
███	4.000 tot 5.999 uren
████	2.000 tot 3.999 uren
█	0 tot 1.999 uren



Het aantal uur dat wordt weergegeven als **Geschat resterend** is slechts een richtlijn.

Werkingstijd lichtbron

De werkingstijd van de lichtbron verschilt afhankelijk van de instelling **Helderheidsniveau** en of **Constante modus** aan of uit is.

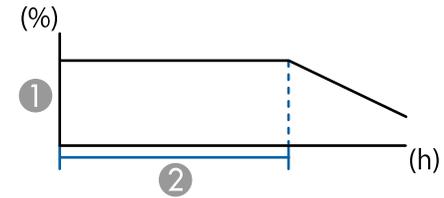


- De werkingstijd van de lichtbron verschilt afhankelijk van de omgevingsomstandigheden en het gebruik.
- De hier weergegeven uren zijn bij benadering en niet gegarandeerd.
- U moet mogelijk de interne onderdelen sneller vervangen dan de geschatte bedrijfstijd van de lichtbron.
- Als **Constante modus** is ingeschakeld en u de hier weergegeven gebruiksuren hebt overschreden, kunt u mogelijk geen hoge instelling voor **Helderheidsniveau** selecteren.

Constante modus uit

Instelling Helderheidsniveau	Tijd voordat de helderheid van de lichtbron met de helft wordt verminderd (bij benadering)
100%	20.000 uur
90%	21.000 uur
80%	24.000 uur
70%	30.000 uur
60%	37.000 uur
50%	30.000 uur
40%	61.000 uur
30% of minder	71.000 of meer uren

Constante modus aan



- ① Helderheidsniveau
- ② Tijd dat de projector de constante helderheid kan behouden (bij benadering)

Instelling Helderheidsniveau	Tijd dat de projector de constante helderheid kan behouden (bij benadering)
85%	6.000 uur
80%	10.000 uur
70%	19.000 uur
60%	29.000 uur
50%	41.000 uur
40%	56.000 uur
30% of minder	78.000 of meer uren

Energiebesp.modus

☛ Instellingen > Helderheidsinstell. > Energiebesp.modus

Wanneer dit is ingesteld op **Aan**, kunt u de hoeveelheid stroom die door de projector wordt verbruikt, verminderen door de helderheid van de lichtbron automatisch aan te passen. De helderheid van de lichtbron wordt geleidelijk aangepast over een periode van 60 minuten en doet geen afbreuk aan het uiterlijk van het beeld.

Wanneer u de functies **Multiprojectie** of **Constance modus** gebruikt, zet u dit op **Uit** om de verschillen in helderheid tussen de projectors te corrigeren.



Deze functie wordt uitgeschakeld in de volgende gevallen:

- Wanneer **Randoverlapping** is ingesteld op **Overlapping/Zwartniveau** of **Zwartniveau**.
 - ☛ **Uitgebreid > Multiprojectie > Randoverlapping**
- Wanneer **Kleurmodus** is ingesteld op **Multiprojectie**.
 - ☛ **Beeld > Kleurmodus**
- Wanneer **Lichtmodus** is ingesteld op **Aangepast**.
 - ☛ **Instellingen > Helderheidsinstell. > Lichtmodus**

- Beeldverbetering
- Frame-interpolatie
- Koppelingmenu
- Inhoudsweergave
- USB



De optie USB wordt alleen weergegeven wanneer **Inhoudsweergave** is ingesteld op **Aan**.

Externe receiver

☛ **Instellingen > Externe receiver**

Wanneer de afstandsbediening niet stabiel werkt door ruis van andere apparaten, kunt u de ontvangst van afstandsbedieningssignalen beperken tot de geselecteerde ontvanger; **Uit** schakelt alle ontvangers uit.



U kunt alle externe receivers inschakelen door de knop [Menu] op de afstandsbediening ca. 15 seconden ingedrukt te houden.

Knop gebruiker

☛ **Instellingen > Knop gebruiker**

U kunt de volgende menu-opties toewijzen aan de knoppen [User] op de afstandsbediening voor toegang met één druk.

- Lichtmodus
- QR-code weergeven

Testpatroon

☛ **Instellingen > Testpatroon**

U kunt een testpatroon weergeven om te helpen bij het scherpstellen en inzoomen van het beeld en het corrigeren van de beeldvorm.



- Druk op de knop [Page] om het testpatroon te wijzigen tijdens het weergeven van een testpatroon.
- Druk op de knop [Esc] om de patroonweergave te annuleren.
- De vorm van het testpatroon wordt vastgesteld voor de instelling **Schermtyp**. Zorg dat u het juiste schermtyp instelt voordat u aanpast met het testpatroon.
 - ☛ **Uitgebreid > Weergeven > Scherm > Schermtyp**
- U moet een beeld projecteren van het aangesloten apparaat om menu-items in te stellen die niet kunnen worden ingesteld terwijl het testbeeld wordt weergegeven, of om het geprojecteerde beeld nauwkeurig af te stemmen.
- U kunt ook een testpatroon weergeven met de knop op het bedieningspaneel of de afstandsbediening.
- Als u het geprojecteerde beeld als een testpatroon vastlegt tijdens Bevriezen, kunt u het vastgelegde beeld gebruiken als een van de testpatronen.

Geheugen

☛ Instellingen > Geheugen

U kunt aangepaste instellingen opslaan en vervolgens de opgeslagen instellingen selecteren wanneer u ze wilt gebruiken.

Geheugen

U kunt de volgende instellingen opslaan. U kunt maximaal 10 geheugens met verschillende namen registreren.

- Instellingen van menu **Beeld**
- **Schaal** in het menu **Signaal**
- **Lichtmodus** en **Helderheidsniveau** in het menu **Instellingen**
- **Randoverlapping**, **Kleurmatching** en **Zwartniveau** in het menu **Uitgebreid**

Lenspositie

U kunt de positie van de lens die is aangepast met lensverschuiving, zoom, scherpstelling en vervorming, opslaan. U kunt maximaal 10 geheugens met verschillende namen registreren.

Geometrische corr.

U kunt de aanpassingswaarde van de geometrische correctie opslaan. U kunt maximaal 3 geheugens met verschillende namen registreren.

U kunt de volgende opties gebruiken voor elk geheugentype.

Ophalen uit geheugen

U kunt het opgeslagen geheugen laden. De instellingen die worden toegepast op het huidige beeld, worden vervangen door de instellingen in het geheugen.

Opslaan in geheugen

U kunt uw huidige instellingen opslaan in het geheugen.

Geheugen wissen

U kunt de geselecteerde geheugeninstellingen wissen.

Naam geheugen wijz.

U kunt een opgeslagen geheugen hernoemen.

Geheugeninstellingen resetten

U kunt alle opgeslagen geheugens verwijderen.



- Een geheugennaam die al werd gebruikt, wordt aangegeven met een blauwe markering. Als u opslaat bovenop een eerder opgeslagen geheugen, worden de instellingen overschreven door uw huidige instellingen.
- De lenspositie wanneer een geheugen wordt geladen, komt mogelijk niet volledig overeen met de lenspositie op het ogenblik dat het geheugen werd opgeslagen. Als er een grote afwijking is tussen de lenspositie, kalibreert u de lens.
- U kunt het scherm Geheugen ook weergeven door op de afstandsbediening op de knop [Memory] te drukken.

Inhoudsweergave

☛ Instellingen > Inhoudsweergave

U kunt gemakkelijk uw digital signage-content projecteren: afspeellijsten die beelden en films bevatten die op een extern opslagapparaat zijn opgeslagen.

Inhoudsweergave

Zet dit op **Aan** om een afspeellijst af te spelen.

Overlay-effect

U kunt kleur- en vormeffecten toevoegen aan het geprojecteerde beeld.

USB-viewer

U kunt een afspeellijst die is opgeslagen op de USB-stick, selecteren en afspelen.



- U kunt de instelling **Overlay-effect** niet selecteren in de volgende gevallen.
 - Wanneer **Randoverlapping** is ingesteld op **Overlapping/Zwartniveau** of **Zwartniveau** in het menu **Uitgebreid** van de projector.
 - Wanneer de huidige bron USB is en er geen afspeellijst wordt weergegeven.
 - Wanneer de huidige bron USB is en schrijffout is opgetreden.
- U kunt de volgende methoden gebruiken voor het maken van afspeellijsten.
 - Epson Projector Content Manager gebruiken op uw computer. U kunt de software Epson Projector Content Manager Epson Projector downloaden en installeren van de volgende website: epson.sn
 - Epson Web Control gebruiken met een webbrowser.
 - Epson Creative Projection gebruiken op iOS-apparaten. U kunt Epson Creative Projection downloaden van de App Store. De gebruiker is verantwoordelijk voor eventuele kosten van de communicatie met de App Store.
- Wanneer u de USB-functie toewijst aan de knop [User] op de afstandsbediening met de instelling **Knop gebruiker** in het menu **Instellingen** van de projector, kunt u de afspeellijst starten door op de knop [User] te drukken. Als er een tijdrooster is toegewezen, dan speelt de afspeellijst af volgens het schema in het tijdrooster.
- U kunt ook [Num]-toets en de cijferknoppen ingedrukt houden om uw favoriete afspeellijst te projecteren. U kunt een sneltoets op de afstandsbediening instellen via de software die u hebt gebruikt om de afspeellijsten te maken.

» Verwante koppelingen

- "Afspeellijsten maken met Epson Web Control" [pag.95](#)
- "Ondersteunde inhoud bestandstypen weergavemodus" [pag.96](#)
- "Beperkingen in de modus Inhoudsweergave" [pag.96](#)

Afspellijsten maken met Epson Web Control

In de modus Inhoudsweergave kunt u afspeellijsten maken met een webbrowser en ze opslaan op een USB-flashstation dat is aangesloten op een projector of een netwerk.

Let op

Verwijder het USB-flashstation niet uit de projector en koppel de voedingskabel van de projector niet los tijdens het maken van afspeellijsten. Als de gegevens die op het USB-flashstation zijn opgeslagen, misschien beschadigd zijn.

- 1** Controleer of de projector in de modus Inhoudsweergave werkt.
- 2** Zorg dat uw computer of apparaat verbonden is met hetzelfde netwerk als de projector.
- 3** Zorg dat een USB-flashstation is aangesloten op de USB-A-poort van de projector.
- 4** Start uw webbrowser op uw computer of apparaat.
- 5** Ga naar het scherm Epson Web Control door het IP-adres van de projector in het adresvak van de browser in te voeren. Als u een IPv6-adres invoert, zet u dat tussen vierkante haakjes [en].

- 6** Selecteer **USB-geheugenapparaat**.
- 7** Selecteer **Nieuwe gegevens uploaden**.
- 8** Selecteer de afbeeldingen of filmbestanden bevat die u wilt toevoegen aan de afspeellijst.



U kunt bestanden met de extensie .avi, .jpeg (.jpg), .png, .bmp of .gif uploaden.

Als u mp4- of mov-bestanden wilt toevoegen aan de afspeellijst, gebruikt u de software Epson Projector Content Manager of de app Epson Creative Projection.

De geselecteerde bestanden worden gekopieerd naar het aangesloten USB-flashstation.

- 9** Voer één van de volgende bewerkingen uit:
 - Om ze toe te voegen aan de bestaande afspeellijst, selecteert u **Toevoegen aan afspeellijst** en selecteert u de afspeellijst waaraan u ze wilt toevoegen.
 - Om een nieuwe afspeellijst te maken en ze eraan toe te voegen, selecteert u **Nieuwe afspeellijst maken**.
- 10** De afspeellijst bewerken
- 11** Wanneer u klaar bent met het bewerken van de afspeellijst, selecteert u **Voltooien**.



- Raadpleeg de sectie in deze handleiding over de opties voor Webcontrole voor meer details.
- U kunt de afspeellijst afspelen vanaf het scherm **Remote** of **Afspeellijst**.
- Wanneer u wilt opgeven wanneer de afspeellijst start en eindigt, plant u de afspeellijst met de software Epson Projector Content Manager.

► Verwante koppelingen

- "Epson Web Control" [pag.150](#)

Ondersteunde inhoud bestandstypen weergavemodus

U kunt deze types bestanden projecteren met de functie Inhoudsweergave van de projector.

Bestandsinhoud	Bestandstype (extensie)	Details
Beeld	.jpg	<ul style="list-style-type: none"> • Wij raden aan JPEG's te gebruiken die zijn gemaakt met een digitale fotocamera die voldoet aan de Exif-standaard. • Het aantal verticale en horizontale pixels moet een meervoud zijn van 8. • Zorg ervoor dat het bestand geen van de volgende kenmerken heeft: <ul style="list-style-type: none"> • Progressief formaat • Een hogere resolutie dan 8192 × 8192
	.bmp	Zorg ervoor dat het bestand geen van de volgende kenmerken heeft: <ul style="list-style-type: none"> • Een hogere resolutie dan 1280 × 800

Bestandsinhoud	Bestandstype (extensie)	Details
	.gif	<ul style="list-style-type: none"> • De afbeelding moet een transparante gif zijn met een zwarte achtergrond. • Zorg ervoor dat het bestand geen van de volgende kenmerken heeft: <ul style="list-style-type: none"> • Een hogere resolutie dan 1280 × 800 • Geanimeerd • Geïnterlinieerd
	.png	Zorg ervoor dat het bestand geen van de volgende kenmerken heeft: <ul style="list-style-type: none"> • Een hogere resolutie dan 1280 × 800 • Geïnterlinieerd
Film	.avi (Motion JPEG)	<ul style="list-style-type: none"> • Versie: alleen AVI 1.0 • Resolutie: 1.280 × 800 of minder • Grootte: 2 GB of minder • Filmcodec: Motion JPEG • Audiocodec: LPCM, IMA ADPCM of geen audio • Bemonsteringsfrequentie: 11,025 kHz, 22,05 kHz, 44,1 kHz, 16 kHz, 24 kHz, 32 kHz of 48 kHz

Beperkingen in de modus Inhoudsweergave

Beperkingen in bediening

De volgende handelingen kunnen niet worden uitgevoerd in de modus Inhoudsweergave.

- De instelling **Kleurtemperatuur** in het menu **Beeld** wijzigen (wanneer **Warm wit** of **Koel wit** geselecteerd als **Kleurfilter**)

- Split Screen
- Wissen
- De instelling **Achtergrond weerg.** in het menu **Uitgebreid** wijzigen
- De instelling **Scherf** in het menu **Uitgebreid** wijzigen
- De instelling **Opslagbest.logboek** in het menu **Uitgebreid** wijzigen
- **Randoverlapping** gebruiken met de functie **Effecten**
- Het ingangssignaal automatisch detecteren
- Het **Wachtwoord Remote** in het menu **Netwerkinstellingen** wijzigen

U kunt Epson Projector Professional Tool niet gebruiken in de modus Inhoudsweergave.

U kunt alle aanpassingswaarden in het menu **Instellingen** opnieuw instellen naar de standaardinstellingen, behalve voor het volgende:

- Audiuitvoerapparaat
- Link aan
- Link uit
- HDMI-uitvoeringstelling
- Knop gebruiker
- NFC-instellingen

NFC-instellingen

Instellingen > NFC-instellingen

U kunt het scannen van de projectorinstellingen voorkomen.

NFC-schrijfveilig.

Verhindert iedereen om de projectorinstellingen te scannen.

NFC-schrijfwachtw.

Stel een wachtwoord in voor het scannen van de projectorinstellingen tot 32 alfanumerieke tekens.



Als u geen **NFC-schrijfwachtw.** instelt, wordt **NFC-schrijfveilig.** automatisch ingeschakeld wanneer u de projector inschakelt. Als u de informatie van de projector wilt scannen met het NFC-label op de projector, zet u de instelling **NFC-schrijfwachtw.** op **Uit**.

Resetten (Menu Instellingen)

Instellingen > Resetten

Met de instellingen in het menu **Uitgebreid** kunt u verschillende functies van de projectorinstelling aanpassen.

► Verwante koppelingen

- "Startscherm" [pag.98](#)
- "Menu Positie" [pag.98](#)
- "Berichtpositie" [pag.99](#)
- "Bericht" [pag.99](#)
- "Achtergrond weerg." [pag.99](#)
- "Opstartscherm" [pag.99](#)
- "Stand-bybevestiging" [pag.99](#)
- "Melding luchtfilter" [pag.99](#)
- "Scherm" [pag.99](#)
- "Paneeluitlijning" [pag.100](#)
- "Kleurgelijkheid" [pag.100](#)
- "OSD-rotatie" [pag.101](#)
- "Gebruikerslogo" [pag.101](#)
- "Projectie" [pag.101](#)
- "Dir. Inschakelen" [pag.102](#)
- "Sluimerstand" [pag.102](#)
- "Tijd sluimerstand" [pag.102](#)
- "Hoogtemodus" [pag.102](#)
- "Autom. bron zoeken" [pag.102](#)
- "Autom. inschakeling" [pag.102](#)
- "Opstartbron" [pag.103](#)
- "Snel opstarten" [pag.103](#)
- "USB-voeding" [pag.103](#)
- "AV-dempinstellingen" [pag.103](#)
- "Toon" [pag.104](#)
- "Indicatoren" [pag.104](#)
- "Opslagbest.logboek" [pag.104](#)
- "Batchconf. bereik" [pag.104](#)
- "AC-spanningsbewaking" [pag.104](#)
- "Datum & tijd" [pag.104](#)
- "Kalibratie lens" [pag.105](#)
- "A/V-instellingen" [pag.105](#)

- "Stand-by modus" [pag.105](#)
- "HDBaseT" [pag.105](#)
- "Kleurkalibratie" [pag.106](#)
- "Projector-id" [pag.107](#)
- "Batchinstelling" [pag.107](#)
- "Groeperen" [pag.107](#)
- "Naast elkaar" [pag.107](#)
- "Randoverlapping" [pag.108](#)
- "Zwartniveau" [pag.109](#)
- "Resetten (Menu Multiprojectie)" [pag.109](#)
- "Schermafstemming" [pag.109](#)
- "Kleurmatching" [pag.110](#)
- "Enkel stapelen" [pag.111](#)
- "Enkele overlapping" [pag.112](#)
- "Instellingen rooster" [pag.113](#)
- "Taal" [pag.114](#)
- "Resetten (Menu Uitgebreid)" [pag.114](#)

Startscherm

☛ Uitgebreid > Startscherm

U kunt instellingen aanpassen op het startscherm.

Startscherm auto weerg

Zet dit op **Aan** om het startscherm automatisch weer te geven wanneer er geen ingangssignaal is bij het inschakelen van de projector.

Aangepaste functie 1/Aangepaste functie 2

Selecteer de menuopties die moeten worden toegewezen aan het startscherm.

Menu Positie

☛ Uitgebreid > Weergeven > Menu Positie

U kunt de positie van het projectormenu dat wordt weergegeven op het scherm, selecteren.

Berichtpositie

☛ **Uitgebreid > Weergeven > Berichtpositie**

U kunt de positie selecteren van de berichten die worden weergegeven op het scherm.

Bericht

☛ **Uitgebreid > Weergeven > Bericht**

U kunt regelen of berichten worden weergegeven op het scherm.

Achtergrond weerg.

☛ **Uitgebreid > Weergeven > Achtergrond weerg.**

U kunt de schermkleur of het logo selecteren dat moet worden weergegeven wanneer er geen signaal is ontvangen.



De instelling wordt alleen weergegeven wanneer **Inhoudsweergave** is ingesteld op **Uit**.

Opstartscherm

☛ **Uitgebreid > Weergeven > Opstartscherm**

U kunt bepalen of een speciale scherm verschijnt wanneer de projector opstart.



Deze functie wordt uitgeschakeld wanneer u de projector inschakelt in het menu **Snel opstarten**.

Stand-bybevestiging

☛ **Uitgebreid > Weergeven > Stand-bybevestiging**

U kunt een bevestigingsbericht weergeven na het indrukken van de knop [Standby] op de afstandsbediening.

Als dit is ingesteld op **Uit**, kunt u de projector gewoon uitschakelen door eenmaal op de knop [Standby] te drukken.

Melding luchtfilter

☛ **Uitgebreid > Weergeven > Melding luchtfilter**

U kunt een bericht weergeven wanneer een verstopping in de luchtfilter is gedetecteerd.

Schermb

☛ **Uitgebreid > Weergeven > Scherm**

U kunt de hoogte-breedteverhouding en positie van het geprojecteerde beeld instellen volgens het type scherm dat u gebruikt.

Schermtyp

Stel de hoogte-breedteverhouding van het beeld zodat het past in het projectiegebied.

Schermpositie

Als er ruimte is tussen de rand van het beeld en het geprojecteerde kader van het scherm vanwege de instelling **Schermtyp**, kunt u de positie van het beeld horizontaal en verticaal verschuiven.



- Pas de beeldverhouding voor het geprojecteerde beeld indien nodig aan.
- Wanneer de instelling **Schermtyp**e wijzigt, worden de **EDID**-instellingen automatisch aangepast.
- Instellingen worden alleen weergegeven wanneer **Inhoudsweergave** is ingesteld op **Uit**.
- Deze instelling is niet beschikbaar bij het projecteren van beeld van een computer via een netwerk.
- De instelling **Schermtyp**e wordt niet ondersteund door de functie Message Broadcasting in de Epson Projector Management-software.
- U kunt de schermpositie niet aanpassen als de instelling **Schermtyp**e is ingesteld op dezelfde beeldverhouding als de projectorresolutie.
- De instelling **Schermpositie** is niet beschikbaar wanneer **Schermtyp**e is ingesteld op **16:9**.
- De instelling **Schermpositie** wordt geïnitieerd als u **Geometry Assist** in het Epson Projector Professional Tool, **Enkele overlapping** of **Enkel stapelen** uitvoert.

Paneeluitlijning

Uitgebreid > Weergeven > Paneeluitlijning

U kunt de paneeluitlijningsfunctie gebruiken voor het handmatig aanpassen van de kleurconvergentie (de uitlijning van de rode en blauwe kleuren) in het geprojecteerde beeld. U kunt de pixels horizontaal en verticaal aanpassen in stappen van 0,125 pixels binnen een bereik van ± 3 pixels.

Paneeluitlijning

Stel dit in op **Aan** om de verkeerde kleuruitlijning in het geprojecteerde beeld te corrigeren.

Kleur selecteren

Selecteer de kleur die u wilt bijstellen.

Patroonkleur

Selecteer de rasterkleur die wordt weergegeven tijdens de aanpassingen.

- R/G/B om de rasterkleur in het wit weer te geven.
- R/G om de rasterkleur in het geel weer te geven.
- G/B om de rasterkleur in cyaan eer te geven.

De beschikbare kleur verschilt afhankelijk van de instelling **Kleur selecteren**.

Aanpassingen starten

Start het paneeluitlijningsproces.

Tijdens het aanpassen kan het beeld vervormd raken. Het beeld wordt weer normaal zodra de aanpassingen klaar zijn.

- **Volledig paneel verschuiven** om het volledige paneel ruw aan te passen.
- **Pas de vier hoeken aan**, voor het nauwkeurig aanpassen van de vier hoeken van het paneel. Als u nog meer aanpassingen moet maken, selecteert u **Snijpunt selecteren en aanpassing doorvoeren** om nauwkeuriger aan te passen.

Resetten

U kunt alle aanpassingswaarden in het menu **Paneeluitlijning** opnieuw instellen naar de standaardinstellingen.



- Na een uitlijning kan de beeldkwaliteit afnemen.
- Beelden voor pixels die buiten de rand van het geprojecteerde scherm vallen, worden niet weergegeven.

Kleurgelijkheid

Uitgebreid > Weergeven > Kleurgelijkheid

Uitgebreid > Multiprojectie > Schermafstemming > Kleurgelijkheid

U kunt de functie Kleurgelijkheid gebruiken om de balans van de kleurtint in het geprojecteerde beeld handmatig aan te passen.

Kleurgelijkheid

stel dit in op **Aan** om de kleurtintbalans voor het hele scherm aan te passen.

Aanpassingsniveau

Selecteer het aanpassingsniveau dat u wilt wijzigen.

Er zijn acht aanpassingsniveaus, van wit via grijs tot zwart. Pas elk niveau individueel aan.

Zet dit op **Alles** om de tint voor elke kleur in één batch aan te passen van niveau 2 tot 8. (Zodra de waarden voor rood, blauw of groen op elk niveau op hun maximum- of minimumpositie zijn, kunt u geen verdere aanpassingen uitvoeren.)

Aanpassingen starten

Start aanpassingen voor het geselecteerde aanpassingsniveau.

Tijdens het aanpassen kan het beeld vervormd raken. Het beeld wordt weer normaal zodra de aanpassingen klaar zijn.

Pas eerst de buitengebieden aan en vervolgens het hele scherm.

Resetten

U kunt alle aanpassingswaarden in het menu **Kleurgelijkheid** resetten naar hun standaardinstellingen.



De kleurtint is mogelijk niet uniform, zelfs na het aanpassen van de kleurgelijkheid.

U kunt een beeld op de projector opslaan en weergeven wanneer de projector wordt ingeschakeld. U kunt het beeld ook weergeven wanneer de projector geeningangssignaal ontvangt. Dit beeld wordt het scherm van het gebruikerslogo genoemd.

U kunt een foto, afbeelding of bedrijfslogo selecteren als het gebruikerslogo. Dit is nuttig bij het identificeren van de eigenaar van de projector om zo diefstal te helpen voorkomen. U kunt wijzigingen aan het gebruikerslogo verhinderen door de wachtwoordbeveiliging in te stellen.

Geef het beeld weer dat u wilt projecteren als het gebruikerslogo en selecteer dan deze instelling.



- Als de instelling **Gebr. logo beveil.** in het instellingenmenu **Wachtwoordbeveiliging** is ingesteld op **Aan**, stel deze dan in op **Uit** alvorens het gebruikerslogo op te slaan.
- Wanneer u de menu-instellingen van de ene projector naar een andere kopieert met de functie batchinstelling, wordt het gebruikerslogo ook gekopieerd. Registreer geen informatie die u niet wilt delen tussen meerdere projectoren, zoals een gebruikerslogo.
- U kunt geen inhoud opslaan die beschermd is door HDCP.
- Wanneer **Inhoudsweergave** is ingesteld op **Aan**, kunt u het gebruikerslogo alleen weergeven wanneer de projector opstart.
- Aanpassingen voor de beeldvorm en het weergavebereik worden tijdelijk geannuleerd wanneer u **Gebruikerslogo** selecteert.
- Deze instelling is niet beschikbaar wanneer **Testpatroon** is ingesteld op **Vastgelegd beeld**.

OSD-rotatie

☛ **Uitgebreid** > **Weergeven** > **OSD-rotatie**

U kunt de menuweergave 90° draaien.

Gebruikerslogo

☛ **Uitgebreid** > **Gebruikerslogo**

Projectie

☛ **Uitgebreid** > **Projectie**

U kunt de manier waarop de projector naar het scherm is gericht, instellen zodat het beeld de juiste stand heeft.



U kunt de projectiemodus wijzigen om het beeld verticaal te spiegelen door de knop [Shutter] op de afstandsbediening ongeveer 5 seconden ingedrukt te houden.

Dir. Inschakelen

☛ Uitgebreid > Bewerking > Dir. Inschakelen

Stel dit in op **Aan** om de projector in te schakelen zonder op de voedingsknop te drukken.

Houd ermee rekening dat de projector ook automatisch wordt ingeschakeld na herstel van een stroomuitval.

Sluimerstand

☛ Uitgebreid > Bewerking > Sluimerstand

Stel dit in op **Aan** om de projector automatisch uit te schakelen na een interval van inactiviteit.

Tijd sluimerstand

☛ Uitgebreid > Bewerking > Tijd sluimerstand

U kunt de tijd voordat de projector automatisch uitschakelt, instellen van 1 tot 30 minuten.



Deze functie wordt alleen ingeschakeld wanneer **Sluimerstand** is ingesteld op **Aan**.

Hoogtemodus

☛ Uitgebreid > Bewerking > Hoogtemodus

Wanneer de projector wordt gebruikt op een hoogte waar de lucht ijl is, volstaat de normale rotatiesnelheid van de ventilators niet voor het afkoelen van de projector.

Stel dit in op **Aan** om de rotatiesnelheid van de ventilators op hoogten boven 1.500 m te verhogen.



Wanneer dit is ingesteld op **Aan** zal de bedrijfstemperatuur van de projector verhogen.

Autom. bron zoeken

☛ Uitgebreid > Bewerking > Autom. bron zoeken

Stel dit in op **Aan** om automatisch het ingangssignaal te detecteren en beelden te projecteren wanneer er geen ingangssignaal is.



- De instelling wordt alleen weergegeven wanneer **Inhoudsweergave** is ingesteld op **Uit**.
- Deze functie wordt uitgeschakeld wanneer u de projector uitschakelt in het menu **Snel opstarten**.

Autom. inschakeling

☛ Uitgebreid > Bewerking > Autom. inschakeling

HDMI1

Selecteer dit om de projector automatisch in te schakelen wanneer deze een HDMI-videosignaal detecteert.

Deze instelling is alleen beschikbaar wanneer een signaal wordt ingevoerd vanaf de HDMI1 In-poort.

Dit is handig voor videovergaderingen met Microsoft Teams-ruimten. De projector schakelt automatisch in wanneer deze een HDMI-videosignaal ontvangt van een apparaat dat Microsoft Teams-ruimten ondersteunt en u kunt de vergadering onmiddellijk starten.



Wanneer dit is ingesteld op **HDMI1**, neemt het stroomverbruik toe terwijl de projector is uitgeschakeld. Geef de instelling op volgens uw gebruiksomgeving.

Opstartbron

Uitgebreid > Bewerking > Opstartbron

U kunt de beeldbron die u wilt projecteren wanneer de projector wordt ingeschakeld, selecteren in de modus Inhoudsweergave.

Snel opstarten

Uitgebreid > Bewerking > Snel opstarten

U kunt de periode instellen voor de modus Snel opstarten. De projector gaat naar deze modus wanneer u deze uitschakelt. U kunt beginnen met projecteren binnen ca. 7 seconden door de voedingsknop in te drukken.



- Wanneer dit is ingesteld op **Uit**, neemt het stroomverbruik toe terwijl de projector is uitgeschakeld. Geef de instelling op volgens uw gebruiksomgeving.
- Stel eerst **A/V-uitvoer** in op **Bij projectie**.
- Alleen beschikbaar wanneer **Autom. inschakeling** is ingesteld op **Uit**.

USB-voeding

Uitgebreid > Bewerking > USB-voeding

Stel dit in op **Altijd** om het stroom te blijven leveren aan de streaming-mediaplayer wanneer de projector geen beelden projecteert. Hierdoor kan de streaming-mediaplayer eerder opstarten of, indien nodig, firmware-updates automatisch via een netwerk worden uitgevoerd.



- Stel eerst **A/V-uitvoer** in op **Bij projectie**.
- Alleen beschikbaar wanneer **Autom. inschakeling** is ingesteld op **Uit**.

AV-dempinstellingen

Uitgebreid > Bewerking > AV-dempinstellingen

U kunt de AV-dempinstellingen aanpassen.

Infaden

Stel het aantal seconden in voor het overgangseffect Infaden bij de weergave van een beeld.

Uitfaden

Geef het aantal seconden op voor het overgangseffect Uitfaden bij het verbergen van een beeld.

Timer A/V dempen

Schakelt de projector automatisch uit als **A/V dempen** is ingeschakeld en er 2 uren van inactiviteit zijn verstreken.

A/V dempen vrijgeven

Selecteer **A/V dempen** als u alleen de knop [Shutter] wilt gebruiken om A/V dempen uit te schakelen, of als u een opdracht wilt verzenden voor het uitschakelen van A/V dempen, of selecteer **Elke** om een willekeurige knop te gebruiken om dit uit te schakelen.

Toon

☛ **Uitgebreid > Bewerking > Geavanceerd > Toon**

U kunt de pieptoon die weerklinkt wanneer u de projector in- of uitschakelt, regelen.

Indicatoren

☛ **Uitgebreid > Bewerking > Geavanceerd > Indicatoren**

Stel dit in op **Uit** om de indicators op de projector uit te schakelen, behalve wanneer een fout optreedt.

Opslagbest.logboek

☛ **Uitgebreid > Bewerking > Geavanceerd > Opslagbest.logboek**

U kunt instellen waar u de bewerkingslogboeken voor de projector wilt opslaan. Selecteer **USB- en intern geheugen** om de logboeken als tekstbestanden (.log) op te slaan op het USB-flashstation dat is aangesloten op de USB-A-poort van de projector.



De instelling wordt alleen weergegeven wanneer **Inhoudsweergave** is ingesteld op **Uit**.

Batchconf. bereik

☛ **Uitgebreid > Bewerking > Geavanceerd > Batchconf. bereik**

U kunt selecteren welke menu-instellingen u wilt kopiëren.

Alles

Selecteer dit om alle instellingen van het projectormenu te kopiëren met de batchconfiguratiefunctie.

Beperkt

Selecteer dit als u de instellingen voor **Wachtwoordbeveiliging**, **EDID** en de instellingen voor het menu **Netwerk** niet wilt kopiëren.

AC-spanningsbewaking

☛ **Uitgebreid > Bewerking > Geavanceerd > AC-spanningsbewaking**

Zet dit op **Aan** om de spanningsstatus van de projector te bewaken en een logboek te verkrijgen wanneer een waarschuwing, loskoppeling of stroomonderbreking optreedt.

Als u de projector regelmatig uitschakelt door de voeding uit te schakelen (direct uitschakelen), zet u dit op **Uit**.



U kunt het logboek weergeven in het menu **Informatie** van de projector.

☛ **Informatie > Info spanningmelding**

Datum & tijd

☛ **Uitgebreid > Bewerking > Datum & tijd**

U kunt de systeemtijd en datuminstellingen van de projector aanpassen.

Zomertijd instellen

Pas de instellingen voor de zomertijd voor uw regio aan.

Internettijd

Schakel deze instelling in om de datum en tijd automatisch bij te werken via een tijdservers op internet.



Wanneer u **Beveiliging plannen** instelt op **Aan** in het scherm **Wachtwoordbeveiliging**, kunt u de tijd-en datuminstellingen niet wijzigen. Stel **Beveiliging plannen** eerst in op **Uit**.

Kalibratie lens

☛ Uitgebreid > Bewerking > Kalibratie lens

U kunt informatie weergeven over de lens die momenteel in gebruik is.

Dit duurt tot ongeveer 100 seconden. Wanneer de kalibratie is voltooid, keert de lens terug naar dezelfde positie als voor de kalibratie.

De volgende lenzen keren terug naar de standaardpositie.

- ELPLX02S/02
- ELPLX02WS/02W

A/V-instellingen

☛ Uitgebreid > A/V-instellingen

U kunt kiezen om geluid uit te voeren naar een extern apparaat wanneer de projector in stand-bymodus is (wanneer de voeding uit is).

Selecteer **Altijd** om geluid uit te voeren naar externe apparaten wanneer de projector geen beelden projecteert.



- Alleen beschikbaar wanneer **Snel opstarten** is ingesteld op **Uit** en **Autom. inschakeling** is ingesteld op **Uit**.
- Wanneer dit is ingesteld op **Altijd**, kunt u de lenspositie verplaatsen naar de startpositie, zelfs als de projector in stand-bymodus staat.

Stand-by modus

☛ Uitgebreid > Stand-by modus

Stel dit in op **Communicatie aan** op de projector te bewaken en bedienen via het netwerk.



- Stel eerst **A/V-uitvoer** in op **Bij projectie**.
- Alleen beschikbaar wanneer **Autom. inschakeling** is ingesteld op **Uit**.
- Alleen beschikbaar wanneer **USB-voeding** is ingesteld op **Aan bij projectie**.
- Zelfs als **Communicatie aan** is ingesteld voor een bekabelde LAN-verbinding, en de verbinding tussen de projector en het netwerkapparaat niet tot stand wordt gebracht gedurende 15 minuten, gaat de projector naar een voedingsstatus waarin geen netwerkcommunicatie mogelijk is.
Het volgende toont de statussen wanneer geen verbinding tussen de projector en het netwerkapparaat tot stand is gebracht:
 - Er is geen LAN-kabel niet aangesloten
 - De voeding is uitgeschakeld voor netwerkapparaten zoals hubs

HDBaseT

☛ Uitgebreid > HDBaseT

U kunt de communicatie-instellingen voor verbindingen met een HDBaseT-zender of schakelaar.

Bediening&communicatie

U kunt de communicatie van ethernet- en seriële poorten op de HDBaseT-zender of -schakelaar in- of uitschakelen; stel dit in op; stel dit in op **Aan** om de LAN-, RS-232C- en Remote-poorten van de projector uit te schakelen.



Om Bediening&communicatie te gebruiken, zelfs als de projector in stand-bymodus is, selecteert u **Altijd** als de instelling voor **A/V-uitvoer** in het menu **Uitgebreid** van de projector.

☛ **Uitgebreid** > **A/V-instellingen** > **A/V-uitvoer**

Extron XTP

Stel dit in op **Aan** wanneer u verbinding maakt met een Extron XTP-zender of -schakelaar met de HDBaseT-poorten. Raadpleeg de volgende Extron-website voor meer details over het XTP-systeem.

<http://www.extron.com/>



- **Bediening&communicatie** wordt alleen weergegeven wanneer **Extron XTP** is ingesteld op **Uit**.
- Wanneer **Extron XTP** is ingesteld op **Aan**, kunnen de koelventilators draaien, zelfs in de stand-bystatus. Dit is geen fout.
- Wanneer **A/V-instellingen** is ingesteld op **Altijd** en **Bediening&communicatie** is ingesteld op **Aan**, wordt de communicatie van de HDBaseT-poort ingeschakeld, zelfs als de projector in stand-by modus is.

Kleurkalibratie

☛ **Uitgebreid** > **Kleurkalibratie**

Het kleurkalibratieproces past de kleurbalans en helderheid die na verloop van tijd in kwaliteit is afgenomen, aan op basis van beelden die werden gemaakt door de optionele externe camera en herstelt de standaard beeldkwaliteit.

Kleurkalibratie

Stel dit in op **Aan** om het kleurkalibratieproces in te schakelen.

Autom. afstellen starten

Autom. afstellen starten

Ongedaan maken

U kunt de automatische aanpassing ongedaan maken.

Opnieuw

Selecteer dit na het selecteren van **Ongedaan maken** om het beeld te herstellen naar de status na de automatische aanpassing.

Kleurgelijkheid

U kunt de kleurtintbalans aanpassen voor het volledige beeld.

Resetten

U kunt alle aanpassingswaarden in het menu **Kleurkalibratie** resetten naar hun standaardinstellingen.



Deze functie is niet beschikbaar wanneer u de volgende optionele lenzen gebruikt:

- ELPLX02/ELPLX02W
- ELPLL08

» **Verwante koppelingen**

- "Voorwaarden voor kleurkalibratie" [pag.106](#)

Voorwaarden voor kleurkalibratie

U kunt de kleurkalibratie gebruiken onder de volgende voorwaarden:

- De optionele externe camera is geïnstalleerd op elke projector.
- U projecteert op een mat wit diffusiescherm dat vlak en effen is.
- De projector wordt zo geplaatst, dat deze recht naar het scherm is gericht, niet in een hoek.
- Niets blokkeert de optionele externe camera en het geprojecteerde beeld.
- Er zijn meer dan 20 minuten verstreken sinds de projector werd ingeschakeld.
- Projectiegrootte ligt tussen 80 tot 200 inches.

Projector-id

☛ Uitgebreid > Multiprojectie > Projector-id

U kunt de projector instellen op een specifiek id-nummer waarmee u een afstandsbediening kunt gebruiken voor het individueel bedienen van projectors. Dit is handig wanneer u meerdere projectors wilt bedienen met één afstandsbediening.



- U moet de afstandsbedienings-id instellen in overeenstemming met de projector-id om slechts één specifieke projector te bedienen. Om de id van de afstandsbediening in te stellen, zet u de [ID]-schakelaar van de afstandsbediening op **On**. Druk op de [ID]-knop op de afstandsbediening en druk binnen de 5 seconden op de cijfertoets die overeenkomt met de projector-id. (Voer een eencijferig of tweecijferig nummer in.)
- Als u de projector-id niet kent, drukt u tijdens de projectie op de [ID]-knop om de id's van de projector en de afstandsbediening tijdelijk op het scherm weer te geven. (Dit is alleen beschikbaar wanneer u de afstandsbediening die bij deze projector is geleverd, gebruikt.)
- U kunt maximaal 30 id's instellen.

Batchinstelling

☛ Uitgebreid > Multiprojectie > Batchinstelling

U kunt de nodige instellingen uitvoeren als een batch door dit menu te gebruiken voordat u start met het projecteren van hetzelfde beeld van meerdere projectors om één groot beeld te maken.

Initialiseert het volgende voor Multiprojectie

- Kleurgelijkheid
- Schermafstemming
- Kleurmatching

- Beeld
- Zwartniveau
- Helderheidsniveau

Wijzigt het volgende voor Multiprojectie

- Kleurmodus
- Dynamisch contrast
- Lichtmodus
- Sluimerstand

Groeperen

☛ Uitgebreid > Multiprojectie > Groep naast elkaar > Groeperen

U kunt een groep projectors maken die u simultaan kunt bedienen.

Naast elkaar

☛ Uitgebreid > Multiprojectie > Groep naast elkaar > Naast elkaar

U kunt hetzelfde beeld projecteren vanaf maar liefst 15 projectors om één groot beeld te maken met de functie Naast elkaar.

Naast elkaar

Wanneer de optionele externe camera is geïnstalleerd, stelt u dit in op **Autom.** om de beelden automatisch naast elkaar te zetten.

Als u de optionele externe camera niet installeert of als het naast elkaar configureren van de beeld is mislukt, selecteert u **Handmatig** en vervolgens selecteert u de instellingen **Indeling** en **Locatie instellen** individueel.

Indeling

Selecteer het aantal rijen en kolommen dat u instelt.

Locatie instellen

Selecteer de positie van elk geprojecteerd beeld als volgt:

- **Rijvolgorde** voor het opmaken van de schermen van boven naar onder, te beginnen met 1 bovenaan in volgorde.
- **Kolomvolgorde** voor het opmaken van de schermen van links naar rechts, te beginnen met A aan de linkerzijde, in alfabetische volgorde.

Locatie-info

U kunt de naam, het IP-adres en de id van het projector die u hebt ingesteld, weergeven.



- Zorg dat de optionele externe camera door niets wordt geblokkeerd tijdens het automatisch naast elkaar configureren.
- Wijzig geen van de projectornamen of IP-adressen, anders worden de beelden niet automatisch aangepast.
- De automatische functie Naast elkaar is niet beschikbaar wanneer u de volgende optionele lenzen gebruikt:
 - ELPLX02S/ELPLX02WS
 - ELPLL08

► Verwante koppelingen

- "Naast elkaar plaatsen met de hulp van het menu van de projector" [pag.139](#)

Randoverlapping

☛ Uitgebreid > Multiprojectie > Randoverlapping

U kunt de rand tussen meerdere beelden overlopen om een naadloos scherm te creëren.

Randoverlapping

Stel dit in op **Overlapping/Zwartniveau** of **Zwartniveau** om de functie **Randoverlapping** in te schakelen.

Selecteer **Zwartniveau** wanneer u de functie **Geometrische corr.** van de projector niet hoeft te gebruiken, zoals wanneer u het overlappende gebied aanpast met een ander apparaat, zoals een mediaserver. Wanneer **Zwartniveau** is ingesteld, zijn **Lijnhulp**, **Patroonhulp** en **Hulpkleur** niet beschikbaar.

Wanneer u geen beelden van meerdere projectors projecteert, selecteert u **Uit**.

Wanneer **Randoverlapping** is ingesteld op **Zwartniveau** of **Uit**, zijn **Startpositie mengen/Overlappingsbereik/Overlappingscurve** van **Bovenrand/Onderrand/Linkerrand/Rechterraand** niet beschikbaar.

Bovenrand/Onderrand/Linkerrand/Rechterraand

Selecteer de rand die u op elke projector wilt laten overlappen.

- **Overlapping** om de functie Randoverlapping in te schakelen voor de geselecteerde rand. Gradatie wordt toegepast op het overlappingsbereik.
- **Startpositie mengen** voor het aanpassen van het punt waar de randoverlapping begint in stappen van 1 pixel. Startpositie mengen wordt weergegeven met een rode lijn.
- **Overlappingsbereik** voor het selecteren van de breedte van het overlappingsgebied in stappen van 1 pixel. U kunt tot 70% van de resolutie van de projector selecteren.
- **Overlappingscurve** voor het selecteren van een gradiënt voor het afgedekte gebied op het geprojecteerde beeld.

Lijnhulp

Stel dit in op **Aan** om een hulplijn weer te geven op het overlappingsgebied.

Patroonhulp

Stel dit in op **Aan** om een raster weer te geven dat overeenkomt met het overlappingsgebied.

Hulpkleur

Selecteer een combinatie van hulpkleuren.



- **Startpositie mengen, Overlappingsbereik, Overlappingscurve, Lijnhulp, Patroonhulp** en **Hulpkleur** zijn alleen beschikbaar wanneer **Randoverlapping** is ingesteld op **Overlapping/Zwartniveau**.
- Zet de instelling **Kleurmodus** op **Multiprojectie** in het menu **Beeld** van de projector voor alle projectors.
- Wanneer u het overlappingsgebied aanpast met een ander apparaat, zoals een mediaserver, selecteert u **Zwartniveau**.

Zwartniveau

☛ **Uitgebreid > Multiprojectie > Zwartniveau**

☛ **Uitgebreid > Multiprojectie > Schermafstemming > Zwartniveau**

U kunt de helderheids- en toonverschillen aanpassen in overlappende beelden.

Kleuraanpassing

U kunt de helderheid en toon van de gebieden aanpassen. De aanpassingsgebieden worden weergegeven op basis van de instelling **Randoverlapping**.

Wanneer meerdere schermen overlappen, past u de overlappende gebieden aan en begin hiervoor eerst bij de helderste gebieden. Pas het niet-overlappende gebied (donkerste deel) het laatste aan.

Gebiedscorrectie

Als de toon voor sommige gebieden niet overeenkomt, kunt u deze individueel aanpassen.

Resetten

U kunt alle aanpassingswaarden in het menu **Zwartniveau** resetten naar hun standaardinstellingen.



- De functie **Zwartniveau** is alleen beschikbaar wanneer aan de volgende voorwaarden is voldaan in de instellingen **Randoverlapping**.
 - Wanneer **Randoverlapping** is ingesteld op alles behalve **Uit**
 - Wanneer minstens één van de instellingen **Bovenrand, Onderrand, Linkerrand** en **Rechterrand** is ingesteld op **Aan**.
- U kunt de instelling **Zwartniveau** niet aanpassen wanneer een testpatroon wordt weergegeven.
- Als de waarde **Geometrische corr.** zeer groot is, zult u wellicht **Zwartniveau** niet correct kunnen aanpassen.
- De helderheid en tint kunnen verschillen in gebieden waar de beelden overlappen, evenals in andere gebieden, zelfs na het aanpassen van **Zwartniveau**.
- Als u **Bovenrand, Onderrand, Linkerrand** of **Rechterrand** wijzigt, keert de instelling **Zwartniveau** terug naar zijn standaardwaarde.

Resetten (Menu Multiprojectie)

☛ **Uitgebreid > Multiprojectie > Resetten**

U kunt alle aanpassingswaarden van het menu **Multiprojectie** resetten naar hun standaardinstellingen.

Schermafstemming

☛ **Uitgebreid > Multiprojectie > Schermafstemming**

U kunt tint, helderheid, zwartniveau en overlappingscurve van meerdere projectors aanpassen zodat ze beter overeenkomen.

Als uw projectors op een netwerk zitten, worden de helderheid en tint voor meerdere projectors automatisch gecorrigeerd op basis van de donkerste projector.

Als uw projectors niet op een netwerk zitten of als de automatische aanpassing is mislukt, kunt u de tint en helderheid van meerdere projectors handmatig aanpassen.



- De automatische aanpassingsfunctie is alleen beschikbaar onder de volgende omstandigheden.
 - Wanneer u de positie van elk beeld instelt via **Locatie instellen** in het menu **Naast elkaar**
 - Wanneer **Kleurkalibratie** is ingesteld op **Aan**
- U kunt de procedure voor schermafstemming alleen ongedaan maken of opnieuw uitvoeren wanneer **Lichtmodus** is ingesteld op **Aangepast**.
- De vereiste tijd voor de schermafstemming verschilt afhankelijk van de lay-out van de projector. Dit duurt tot ongeveer 18 minuten.
- Deze functie is niet beschikbaar wanneer u de volgende optionele lenzen gebruikt:
 - ELPLX02S/ELPLX02WS
 - ELPLL08

► Verwante koppelingen

- "Voorwaarden voor schermafstemming" [pag.110](#)

Voorwaarden voor schermafstemming

U kunt de schermafstemming gebruiken onder de volgende voorwaarden:

- Alle projectors zijn van hetzelfde model en de optionele externe camera is geïnstalleerd op elke projector.
- U projecteert op een mat wit diffusiescherm dat vlak en effen is.
- De projector wordt zo geplaatst, dat deze recht naar het scherm is gericht, niet in een hoek.
- Niets blokkeert de optionele externe camera en het geprojecteerde beeld.

- Er zijn meer dan 20 minuten verstreken sinds de projector werd ingeschakeld.
- De aan te passen projectors zijn gegroepeerd.
- De geprojecteerde beelden overlappen niet of hebben geen openingen ertussen, en vormen een rechthoekig beeld na het naast elkaar plaatsen.
- De verlichtingsverhouding op het schermoppervlak bij het projecteren van een volledig wit scherm en wanneer een volledig zwart scherm wordt geprojecteerd, 8:1 of meer is. (Wanneer de schermhelderheid 40 lux of minder is, raden wij u aan projectiegrootten binnen het volgende bereik te gebruiken.)
 - Tot 9,9 Klm: 50 tot 200 inches
 - 10 tot 14,9 Klm: 60 tot 300 inches
 - 15 tot 19,9 Klm: 70 tot 350 inches
 - 20 tot 24,9 Klm: 80 tot 400 inches
 - 25 tot 29,9 Klm: 90 tot 450 inches
 - 30 Klm: 100 tot 500 inches
- Alle projectors zijn verbonden met hetzelfde netwerk en projecteren beelden met dezelfde resolutie.
- Blend Range Setting is ingesteld tussen 15 en 45%.
- **Projectie** in het menu **Uitgebreid** van de projector is ingesteld op **Voorkant** of **Voor/bovenkant** voor alle projectors.

Kleurmatching

☛ Uitgebreid > Multiprojectie > Schermafstemming > Kleurmatching

U kunt de tint en helderheid voor de kleurtint aanpassen van wit naar zwart. Tijdens de kleurovereenstemming wordt de helft van het overlappende gebied zwart weergegeven zodat u gemakkelijk de rand van het beeld kunt controleren.

Aanpassingsniveau

Selecteer het aanpassingsniveau dat u wilt wijzigen.

Er zijn acht aanpassingsniveaus, van wit via grijs tot zwart. Pas elk niveau individueel aan.

Zet dit op **Alles** om de tint voor elke kleur in één batch aan te passen van niveau 2 tot 8. (Zodra de waarden voor rood, blauw of groen op elk niveau op hun maximum- of minimumpositie zijn, kunt u geen verdere aanpassingen uitvoeren.)

Rood/Groen/Blauw

U kunt de tint voor elke kleur aanpassen.

Helderheid

U kunt de beeldhelderheid aanpassen.

Enkel stapelen

Uitgebreid > Multiprojectie > Enkel stapelen

U kunt gemakkelijk een helder geprojecteerd beeld maken door de beelden van twee projectors die via een vast netwerk zijn verbonden, te overlappen.

Puntcorrectie

Pas de beeldvorm van de primaire projector aan. Selecteer **Quick Corner** om deze ruw te corrigeren en vervolgens **Puntcorrectie** om het beeld meer in details te corrigeren.

Autom. afstellen starten

U kunt het geprojecteerde beeld automatisch aanpassen met de externe camera.

De projector waarop u deze functie uitvoert, wordt de primaire projector en de beelden van andere projectors worden overlapt op basis van het beeld van de primaire projector.



- Sluit twee projectors direct aan met een LAN-kabel.
- Zorg dat u het volgende doet voordat u de aanpassing uitvoert:
 - Stel de instelling **DHCP** in op **Aan** in het menu **Netwerk** van de projector voor twee projectors.
 - ☛ **Netwerk > Netwerkconfiguratie > Vast netwerk > IP-instellingen**
 - Pas de beeldpositie, vorm en scherpstelling aan op de primaire projector. Als u de beeldvorm van de primaire projector aanpast, gebruikt u het menu **Puntcorrectie** in de instelling **Enkel stapelen**.
 - De vereiste tijd voor de enkel stapelen verschilt afhankelijk van de lay-out van de projector. Dit duurt tot ongeveer 4 minuten.
 - Na het voltooiën van het enkel stapelen, wordt **Achtergrond weerg.** automatisch ingesteld op **Zwart**.
 - ☛ **Uitgebreid > Weergeven > Achtergrond weerg.**
- Deze functie is niet beschikbaar wanneer u de volgende optionele lenzen gebruikt:
 - ELPLX02S/ELPLX02WS
 - ELPLL08

» Verwante koppelingen

- "Voorwaarden voor enkel stapelen" [pag.111](#)
- "Geometrische corr." [pag.86](#)
- "Stapelen met de hulp van het menu van de projector (Enkel stapelen)" [pag.145](#)

Voorwaarden voor enkel stapelen

U kunt de functie Enkel stapelen gebruiken onder de volgende voorwaarden:

- Er is een optionele externe of ingebouwde camera geïnstalleerd op elke projector.

- Wacht 2 minuten na het inschakelen van twee projectors voordat het enkel stapelen start.
- U projecteert op een mat wit diffusiescherm dat vlak en effen is.
- De projector wordt zo geplaatst, dat deze recht naar het scherm is gericht, niet in een hoek.
- Niets blokkeert de optionele externe camera en het geprojecteerde beeld.
- De verlichtingsverhouding op het schermoppervlak bij het projecteren van een volledig wit scherm en wanneer een volledig zwart scherm wordt geprojecteerd, 8:1 of meer is. (Wanneer de schermhelderheid 40 lux of minder is, raden wij u aan projectiegrootten binnen het volgende bereik te gebruiken.)
 - Tot 9,9 Klm: 50 tot 200 inches
 - 10 tot 14,9 Klm: 60 tot 300 inches
 - 15 tot 19,9 Klm: 70 tot 350 inches
 - 20 tot 24,9 Klm: 80 tot 400 inches
 - 25 tot 29,9 Klm: 90 tot 450 inches
 - 30 Klm: 100 tot 500 inches
- De originele resolutie van alle projectors is dezelfde.
- **Projectie** in het menu **Uitgebreid** van de projector is ingesteld op **Voorkant** of **Voor/bovenkant** voor alle projectors.

Enkele overlapping

☛ **Uitgebreid** > **Multiprojectie** > **Enkele overlapping**

Maakt enkele overlappingsinstellingen.

Locatie instellen

Bepaalt de plaatsing van de projector.

Volle hoogte-breedte

Selecteer de hoogte-breedteverhouding voor samengestelde schermen.

Selecteerbare items verschillen afhankelijk van de schermtype-instelling.

Volle hoogte-breedte	Schermtype				
	16:9	16:10	4:3	21:9	16:6
21:9 (EDID 3440×1440)	✓	✓	✓	-	-
21:9 (EDID 2560×1080)	✓	✓	✓	-	-
16:6 (EDID 2880×1080)	✓	✓	✓	-	-
16:6 (EDID 1920×720)	✓	✓	✓	-	-
3:1 (EDID 3240×1080)	✓	✓	✓	-	-
32:10 (EDID 3456×1080)	✓	✓	✓	✓	-
32:9 (EDID 3200×900)	✓	✓	✓	✓	✓

Autom. afstellen starten

Past de geprojecteerde beelden automatisch aan met een externe camera.

Schermafstemming

Corrigeert de tint, helderheid, zwartniveaus en overlappingscurven aan voor meerdere projectors.

►► Verwante koppelingen

- "Voorwaarden voor enkele overlapping" [pag.112](#)

Voorwaarden voor enkele overlapping

U kunt de functie Enkele overlapping gebruiken onder de volgende voorwaarden:

- Er is een optionele externe of ingebouwde camera geïnstalleerd op elke projector.
- Wacht 2 minuten na het inschakelen van twee projectors voordat het enkel stapelen start.

- U projecteert op een mat wit diffusiescherm dat vlak en effen is.
- De projector wordt zo geplaatst, dat deze recht naar het scherm is gericht, niet in een hoek.
- Niets blokkeert de optionele externe camera en het geprojecteerde beeld.
- De verlichtingsverhouding op het schermoppervlak bij het projecteren van een volledig wit scherm en wanneer een volledig zwart scherm wordt geprojecteerd, 8:1 of meer is. (Wanneer de schermhelderheid 40 lux of minder is, raden wij u aan projectiegrootten binnen het volgende bereik te gebruiken.)
 - Tot 9,9 Klm: 50 tot 200 inches
 - 10 tot 14,9 Klm: 60 tot 300 inches
 - 15 tot 19,9 Klm: 70 tot 350 inches
 - 20 tot 24,9 Klm: 80 tot 400 inches
 - 25 tot 29,9 Klm: 90 tot 450 inches
 - 30 Klm: 100 tot 500 inches
- De originele resolutie van alle projectors is dezelfde.
- **Projectie** in het menu **Uitgebreid** van de projector is ingesteld op **Vorkant** of **Voor/bovenkant** voor alle projectors.

Instellingen rooster

☛ **Uitgebreid** > **Instellingen rooster**

☛ **Uitgebreid** > **Multiprojectie** > **Schermafstemming** > **Instellingen rooster**

U kunt verschillende projectortaken plannen.

Schema/Uitgebreid schema

Selecteer **Nieuw toevoegen** om gebeurtenissen te plannen. Om uw gebeurtenissen op te slaan, selecteert u **Installatie voltooid** en selecteer dan **Ja**.

- **Gebeurtenis instellen** voor het selecteren van de gebeurtenisdetails die u wilt uitvoeren. Selecteer **Niet gewijzigd** voor items die u niet wilt wijzigen wanneer de gebeurtenis optreedt.
- **Datum/tijd instellen** voor het selecteren van de datum en tijd waarop u wilt dat de gebeurtenis zich voordoet. U kunt gebeurtenissen plannen tot 4 weken later.

Schema opnieuw instellen

U kunt alle geplande gebeurtenissen verwijderen. Om gebeurtenissen volledig te verwijderen, selecteert u **Installatie voltooid** en dan **Ja**.

Installatie voltooid

Slaat uw wijzigingen op in het menu **Instellingen rooster**.

Waarschuwing

Plaats geen brandbare voorwerpen voor de lens. Als u de projector in het schema instelt om automatisch in te schakelen, kan brand ontstaan als er een brandbaar voorwerp in de buurt van de lens staat.



- In het menu **Schema** kunt u tot 30 gebeurtenissen plannen.
- In het menu **Uitgebreid schema** kunt u slechts één gebeurtenis plannen voor **Kleurkalibratie** of **Schermafstemming**.
- Gebeurtenissen voor Kalibratie licht starten niet als de projector langer dan 24 uur ononderbroken wordt gebruikt of wordt gewoon uitgeschakeld door de voeding uit te schakelen. Stel de volgende gebeurtenissen in:
 - De projector 20 minuten vóór het uitvoeren van de lichtbronkalibratie inschakelen.
 - De lichtbronkalibratie periodiek uitvoeren.

» **Verwante koppelingen**

- "Pictogrammen schemastatus" [pag.114](#)

Pictogrammen schemastatus

De pictogrammen in de agenda worden beschreven in de volgende tabel.

	Geldig schema
	Normaal schema
	Ongeldig schema
	Eenmalig schema
	Normaal schema
	Stand-byschema (schakelt de communicatie in of uit tijdens stand-by)
	Ongeldig schema

Taal

☛ Uitgebreid > Taal

U kunt de taal voor het menu van de projector en de berichtweergaven selecteren.

Resetten (Menu Uitgebreid)

☛ Uitgebreid > Resetten

U kunt alle aanpassingswaarden in het menu **Uitgebreid** instellen naar de standaardinstellingen, behalve voor het volgende:

- Scherm
- Projectie

- Hoogtemodus
- Autom. bron zoeken
- USB-voeding
- A/V dempen vrijgeven
- A/V-instellingen
- Stand-by modus
- HDBaseT
- Projector-id
- Taal
- Puntcorrectie (in het menu Enkel stapelen)
- Schermafstemming (menu Enkele overlapping)



Als **Gebr. logo beveil.** is ingesteld op **Aan** op het scherm **Wachtwoordbeveilig.**, kunt u de volgende instellingen met betrekking tot de weergave van het gebruikerslogo niet wijzigen. Stel **Gebr. logo beveil.** eerst in op **Uit**.

- Achtergrond weerg.
- Opstartscherf

Via de instellingen in het menu **Netwerk** kunt u netwerkinformatie weergeven en de projector instellen voor het bedienen via een netwerk.

Wanneer u **Netwerkbeveil.** instelt op **Aan** vanaf het scherm **Wachtwoordbeveiliging**, kunt u de netwerkinstellingen niet wijzigen. Houd de knop [Freeze] langer dan 5 seconden ingedrukt om de instelling **Netwerkbeveil.** uit te schakelen.



Als er geen wachtwoord is ingesteld, verschijnt een scherm waarin u wordt gevraagd een wachtwoord in te stellen. Volg de instructies op het scherm om het wachtwoord in te stellen.

► Verwante koppelingen

- "Draadloze voeding" [pag.115](#)
- "Netwerkinfo - Draadloos" [pag.116](#)
- "Netwerkinfo - Vast" [pag.116](#)
- "QR-code weergeven" [pag.116](#)
- "Toeg. externe camera" [pag.116](#)
- "Projectornaam" [pag.116](#)
- "Wachtwoord PJLink" [pag.116](#)
- "Wachtwoord Remote" [pag.116](#)
- "Wachtwoord webctrl" [pag.117](#)
- "Monitor-wachtwoord" [pag.117](#)
- "Moderatorwachtwoord" [pag.117](#)
- "Trefwoord projector" [pag.117](#)
- "Weergave zoekwoord" [pag.117](#)
- "LAN-info weergeven" [pag.117](#)
- "Aansluitmodus" [pag.117](#)
- "Toegangspunt zoeken" [pag.118](#)
- "SSID" [pag.118](#)
- "Beveiliging" [pag.118](#)
- "Wachtwoordzin" [pag.119](#)
- "EAP-instelling" [pag.119](#)
- "Kanaal" [pag.120](#)
- "IP-instellingen" [pag.120](#)
- "SSID-weergave" [pag.120](#)

- "Weergave IP-adres" [pag.120](#)
- "IPv6-instellingen" [pag.120](#)
- "E-mailmelding" [pag.121](#)
- "SMTP-server" [pag.121](#)
- "Poortnummer" [pag.121](#)
- "Van" [pag.121](#)
- "Instelling adres 1/Instelling adres 2/Instelling adres 3" [pag.122](#)
- "SNMP" [pag.122](#)
- "Trap IP Adres 1/Trap IP Adres 2" [pag.122](#)
- "Gemeenschap" [pag.122](#)
- "PJLink-melding" [pag.122](#)
- "Gemeld IP-adres" [pag.122](#)
- "Opdrachtcommunicatie" [pag.122](#)
- "Beveiligde HTTP" [pag.123](#)
- "Webservercertificaat" [pag.123](#)
- "Web API-instellingen" [pag.123](#)
- "Gateway met prioriteit" [pag.123](#)
- "Basisbediening" [pag.123](#)
- "PJLink" [pag.124](#)
- "AMX Device Discovery" [pag.124](#)
- "Crestron Connected" [pag.124](#)
- "Crestron Xio Cloud" [pag.124](#)
- "Art-Net" [pag.124](#)
- "sACN" [pag.125](#)
- "Message Broadcasting" [pag.125](#)
- "Resetten (Menu Netwerk)" [pag.125](#)

Draadloze voeding

☛ Netwerk > Draadloze voeding

U kunt de instellingen van uw draadloos LAN configureren.

Stel dit in op **Draadloos LAN Aan** om beelden te projecteren via een draadloos LAN. Als u geen verbinding wilt maken via een draadloos LAN, schakelt u dit **Uit** om ongeoorloofde toegang door anderen te voorkomen.



Om de projector met de computer te verbinden via een draadloos netwerksysteem, installeert u de optionele draadloze LAN-module.

Netwerkinfo - Draadloos

☛ **Netwerk > Netwerkinfo - Draadloos**

U kunt de status en details van een draadloos netwerk weergeven.

Netwerkinfo - Vast

☛ **Netwerk > Netwerkinfo - Vast**

U kunt de status en details van een vast netwerk weergeven.

QR-code weergeven

☛ **Netwerk > QR-code weergeven**

U kunt een QR-code weergeven voor het verbinden met iOS- of Android-apparaten via de Epson iProjection-app.

Toeg. externe camera

☛ **Netwerk > Toeg. externe camera**

U kunt het beeld dat gemaakt is door de optionele externe camera weergeven met Epson Web Control.

Toeg. externe camera

Stel dit in op **Aan** om de functie Toeg. externe camera in te schakelen.

U moet een wachtwoord instellen om de functie Toeg. externe camera te gebruiken.

Wachtwoord

Dit is handig voor toegang tot de projector via het web. (Er is standaard geen wachtwoord ingesteld.)

Voer een wachtwoord in tot maximaal 32 alfanumerieke tekens. (Gebruik geen * : spaties.)

Projectornaam

☛ **Netwerk > Netwerkconfiguratie > Basis > Projectornaam**

Dit is handig om de projector te identificeren via het netwerk.

Voer een naam in van maximaal 16 alfanumerieke tekens. (Gebruik geen " * + , / ; < = > ? [\] ` | spaties.)

Wachtwoord PjLink

☛ **Netwerk > Netwerkconfiguratie > Basis > Wachtwoord PjLink**

Dit is handig voor de projectorbediening met het PjLink-protocol.

Voer een wachtwoord in tot maximaal 32 alfanumerieke tekens. (Gebruik geen spaties en andere symbolen dan @.)

Wachtwoord Remote

☛ **Netwerk > Netwerkconfiguratie > Basis > Monitor-wachtwoord**

Dit is handig voor toegang tot de projector via Web Remote.

- Gebruikersnaam: **EPSONREMOTE**
- Wachtwoord: Er is standaard geen wachtwoord ingesteld.

Voer een wachtwoord in tot maximaal 32 alfanumerieke tekens. (Gebruik geen * : spaties.)



- De instelling wordt alleen weergegeven wanneer **Inhoudsweergave** is ingesteld op **Uit**.
- Beschikbaar wanneer **Basisbediening** is ingesteld op **Aan**.

Wachtwoord webctrl

☛ **Netwerk > Netwerkconfiguratie > Basis > Wachtwoord webctrl**

Dit is handig voor toegang tot de projector via het web.

- Gebruikersnaam: **EPSONWEB**
- Wachtwoord: Er is standaard geen wachtwoord ingesteld.

Voer een wachtwoord in tot maximaal 32 alfanumerieke tekens. (Gebruik geen * : spaties.)

Monitor-wachtwoord

☛ **Netwerk > Netwerkconfiguratie > Basis > Monitor-wachtwoord**

Dit is handig voor het controleren van projectors met een schakelaar en een systeemcontroller of als u Epson Projector Management ver. 5.30 of vroeger gebruikt. (Er is standaard geen wachtwoord ingesteld.)

Voer tot 16 alfanumerieke tekens in (gebruik geen spaties en andere symbolen dan @).

Moderatorwachtwoord

☛ **Netwerk > Netwerkconfiguratie > Basis > Moderatorwachtwoord**

Dit is handig voor toegang tot de projector als moderator met Epson iProjection. (Er is standaard geen wachtwoord ingesteld.)

Geef een viercijferig wachtwoord op.

Trefwoord projector

☛ **Netwerk > Netwerkconfiguratie > Basis > Trefwoord projector**

U kunt een beveiligingswachtwoord inschakelen om toegang tot de projector te verhinderen voor iedereen die zich niet in de ruimte van de projector bevindt.

U moet een weergegeven, gerandomiseerd trefwoord invoeren vanaf een computer die Epson iProjection gebruikt om toegang te krijgen tot de projector en om het huidige scherm te delen.

Weergave zoekwoord

☛ **Netwerk > Netwerkconfiguratie > Basis > Weergave zoekwoord**

U kunt selecteren of u een projectortrefwoord wilt weergeven op het geprojecteerde beeld wanneer u de projector gebruikt met Epson iProjection.



Beschikbaar wanneer **Trefwoord projector** is ingesteld op **Aan**.

LAN-info weergeven

☛ **Netwerk > Netwerkconfiguratie > Basis > LAN-info weergeven**

Stelt het weergaveformaat in voor de netwerkinformatie van de projector.

U kunt het mobiele apparaat met de projector verbinden via een netwerk door gewoon de QR-code te lezen met Epson iProjection. De standaardwaarde is **Tekst en QR-code**.

Aansluitmodus

☛ **Netwerk > Netwerkconfiguratie > Draadl. LAN > Aansluitmodus**

U kunt het type draadloze verbinding selecteren.

Snel

U kunt direct verbinden met meerdere smartphone, tablets of computers via een draadloze communicatie.

Als u de verbindingmodus selecteert, treedt de projector op als een gemakkelijk toegangspunt. (Wij raden u aan het aantal apparaten te beperken tot zes of minder om de prestaties van de projectie te behouden.)

Geavanceerd

U kunt verbinden met meerdere smartphones, tablets of computers via het toegangspunt van een draadloos netwerk. De verbinding wordt tot stand gebracht in de infrastructuurmodus.

Toegangspunt zoeken

☛ Netwerk > Netwerkconfiguratie > Draadl. LAN > Toegangspunt zoeken

U kunt beschikbare toegangspunten voor het draadloos netwerk zoeken in de aansluitmodus Geavanceerd. Afhankelijk van de instellingen van het toegangspunt in kwestie is het mogelijk dat dit niet op de lijst verschijnt.



- Een blauwe markering verschijnt voor toegangspunten die al zijn ingesteld.
- Een vergrendelingspictogram verschijnt voor toegangspunten waarvoor beveiliging is ingesteld. Als u een toegangspunt selecteert waarvoor beveiliging is ingesteld, verschijnt het menu **Beveiliging**. Selecteer het beveiligingstype in overeenstemming met de beveiligingsinstellingen voor het toegangspunt.

SSID

☛ Netwerk > Netwerkconfiguratie > Draadl. LAN > SSID

U kunt de SSID (netwerknnaam) van het draadloos LAN-systeem waarmee de projector een verbinding maakt, instellen.

Beveiliging

☛ Netwerk > Netwerkconfiguratie > Draadl. LAN > Beveiliging

U kunt de beveiliging voor uw projector instellen voor gebruik op een draadloos netwerk.

Openen

Beveiliging is niet ingesteld.

WPA2-PSK

Communicatie wordt uitgevoerd met WPA2-beveiliging. Gebruikt AES-coderingsmethode. Wanneer u een verbinding tot stand brengt tussen een computer en de projector, moet u het wachtwoord invoeren.

WPA3-PSK

Maakt verbinding in de persoonlijke WPA3-modus. Communicatie wordt uitgevoerd met WPA3-beveiliging. Gebruikt AES-coderingsmethode. Wanneer u een verbinding tot stand brengt tussen een computer en de projector, moet u het wachtwoord invoeren.

WPA2/WPA3-PSK

Maakt verbinding in de persoonlijke WPA2/WPA3-modus. De coderingsmethode wordt automatisch geselecteerd aan de hand van de instellingen van het toegangspunt. Stel een wachtwoord in dat hetzelfde is voor het toegangspunt.

WPA3-EAP

Maakt verbinding in de WPA3-bedrijfsmodus. De coderingsmethode wordt automatisch geselecteerd aan de hand van de instellingen van het toegangspunt.

WPA2/WPA3-EAP

Maakt verbinding in de WPA2/WPA3-bedrijfsmodus. De coderingsmethode wordt automatisch geselecteerd aan de hand van de instellingen van het toegangspunt.



- WPA2-PSK is alleen beschikbaar voor de Snelle verbindingsmodus.
- WPA3-PSK, WPA2/WPA3-PSK, WPA3-EAP en WPA2/WPA3-EAP Zijn alleen beschikbaar voor de aansluitmodus Geavanceerd.
- WPA is een codeerstandaard die zorgt voor een betere beveiliging van draadloze netwerken. De projector ondersteunt de TKIP- en AES-codeermethoden. WPA omvat ook functies voor de gebruikersverificatie. WPA-verificatie biedt twee methoden: met een verificatieserver of verifiëren tussen een computer en een toegangspunt zonder het gebruik van een server. Deze projector ondersteunt de tweede methode, zonder een server.
- Wanneer u de beveiliging instelt, volgt u de instructies van de beheerder van het netwerksysteem waarmee u wilt verbinden.

Wachtwoordzin

☛ Netwerk > Netwerkconfiguratie > Draadl. LAN > Wachtwoordzin

Voor **WPA2-PSK**-, **WPA3-PSK**- en **WPA2/WPA3-PSK**-beveiliging voert u de vooraf gedeelde wachtwoordzin in die op het netwerk wordt gebruikt. U kunt verschillende wachtwoordzinnen invoeren van 8 tot 63 alfanumerieke tekens.

Wanneer u de wachtwoordzin hebt ingevoerd en op [Enter] drukt, wordt de waarde ingesteld en weergegeven als een sterretje (*).

Wij raden u aan het wachtwoord periodiek te wijzigen voor de veiligheid.



- U kunt maximaal 32 tekens invoeren in het projectormenu. Gebruik uw webbrowser om meer dan 32 tekens in te voeren.
- Als u de **Aansluitmodus** probeert in te stellen op **Snel** als er geen wachtwoordzin is ingesteld, verschijnt een scherm waarin u wordt gevraagd een wachtwoordzin in te stellen.

EAP-instelling

☛ Netwerk > Netwerkconfiguratie > Draadl. LAN > EAP-instelling

U kunt de EAP-instellingen instellen voor **WPA3-EAP**- en **WPA2/WPA3-EAP**-beveiliging.

EAP-type

Selecteer het protocol voor verificatie.

PEAP

Verificatieprotocol dat veel gebruikt wordt in Windows Server.

EAP-TLS

Verificatieprotocol dat veel wordt gebruikt met een clientcertificaat.

Gebruikersnaam

Voer een gebruikersnaam in voor het netwerk met maximum 64 alfanumerieke tekens. Om een domeinnaam op te nemen, voegt u deze toe vóór een backslash en de gebruikersnaam (domein\gebruikersnaam).

Als u een clientcertificaat importeert, wordt de naam die aan het certificaat is toegewezen, automatisch ingesteld.

Wachtwoord

Voer een wachtwoord in voor de verificatie tot maximaal 64 alfanumerieke tekens. Nadat u het wachtwoord hebt ingevoerd en **Voltoeien** hebt geselecteerd, wordt het wachtwoord weergegeven als een sterretje (*).

Clientcertificaat

Importeer het clientcertificaat.

Servercertificaat verifiëren

U kunt het servercertificaat verifiëren wanneer een CA-certificaat is ingesteld.

CA-certificaat

Importeert het CA-certificaat.

Naam RADIUS-server

Voer de servernaam in voor de controle tot 32 alfanumerieke tekens.



- U kunt maximaal 32 alfanumerieke tekens invoeren in het projectormenu. Gebruik uw webbrowser om meer dan 32 tekens in te voeren.
- **Wachtwoord** wordt alleen weergegeven wanneer **EAP-type** is ingesteld op **PEAP**.
- **Clientcertificaat** wordt alleen weergegeven wanneer **EAP-type** is ingesteld op **EAP-TLS**.

Kanaal

☛ **Netwerk > Netwerkconfiguratie > Draadl. LAN > Kanaal**

Stel de frequentieband (kanaal) in de verbindingmodus Snel in.

Als er storing van andere signalen optreedt, gebruikt u een ander kanaal.

IP-instellingen

☛ **Netwerk > Netwerkconfiguratie > Draadl. LAN > IP-instellingen**

☛ **Netwerk > Netwerkconfiguratie > Vast netwerk > IP-instellingen**

Zet **DHCP** op **Aan** als uw netwerk adressen automatisch toewijst.

Zet dit op **Uit** om handmatig de gegevens voor **IP-adres**, **Subnetmasker** en **Gateway-adres** van het netwerk in te voeren van 0 tot 255 voor elk adresveld.

Gebruik deze adressen niet:

- voor het IP-adres: 0.0.0.0, 127.x.x.x, 192.0.2.x, of 224.0.0.0 tot en met 255.255.255.255
- voor het subnetmasker: 255.255.255.255 of 0.0.0.0 tot en met 254.255.255.255
- voor het Gateway-adres: 0.0.0.0, 127.x.x.x of 224.0.0.0 tot en met 255.255.255.255

(waarbij x is een getal van 0 tot 255)

SSID-weergave

☛ **Netwerk > Netwerkconfiguratie > Draadl. LAN > SSID-weergave**

U kunt selecteren of de SSID moet worden weergegeven op het Netwerk stand-byscherm en het Startscherm.

Weergave IP-adres

☛ **Netwerk > Netwerkconfiguratie > Draadl. LAN > Weergave IP-adres**

☛ **Netwerk > Netwerkconfiguratie > Vast netwerk > Weergave IP-adres**

U kunt selecteren of het IP-adres moet worden weergegeven op het Netwerk stand-byscherm en het Startscherm.

IPv6-instellingen

☛ **Netwerk > Netwerkconfiguratie > Draadl. LAN > IPv6-instellingen**

☛ **Netwerk > Netwerkconfiguratie > Vast netwerk > IPv6-instellingen**

U kunt IPv6-instellingen selecteren wanneer u de projector verbindt met het netwerk via IPv6.

IPv6

Stel dit in op **Aan** als u de projector met het netwerk wilt verbinden met IPv6.

Eén lokaal koppelingsadres wordt altijd ingesteld bij het gebruik van IPv6. Dit is samengesteld uit de interface-id die is gemaakt van fe80:: en het MAC-adres van de projector.

IPv6 wordt ondersteund voor het bewaken en bedienen van de projector via een netwerk met Epson Web Control en PJLink.

Autom. configuratie

Stel dit in op **Aan** om adressen automatisch toe te wijzen volgens de Router-aankondiging.

Het adres wordt samengesteld zoals hieronder weergegeven.

Staatloos adres (0 tot 6)

Wordt automatisch gemaakt door het voorvoegsel dat is verkregen van de RA (Router Advertisement) te combineren met de interface-ID die is gemaakt van het MAC-adres van de projector.

Stateful adres (0 tot 1)

Wordt automatisch gemaakt vanaf de DHCP-server met DHCPv6.

Gebruik tijdelijk adres

Stel dit in op **Aan** als u een tijdelijk IPv6-adres wilt gebruiken.



U kunt het IPv6-adres handmatig instellen in het menu **Geavanceerd** in Epson Web Control.

E-mailmelding

☛ Netwerk > Netwerkconfiguratie > Melding > E-mailmelding

Stel in op **Aan** om een e-mailbericht te versturen naar de vooraf ingestelde adressen wanneer zich een probleem voordoet of een melding wordt gegeven met betrekking tot een projector.

▶▶ Verwante koppelingen

- "E-mailwaarschuwingsberichten netwerkprojector" [pag.121](#)

E-mailwaarschuwingsberichten netwerkprojector

Wanneer een probleem optreedt met een projector op het netwerk en u ervoor hebt gekozen om e-mailwaarschuwingen te ontvangen, krijgt u een e-mail met de volgende informatie:

- Het e-mailadres dat wordt ingesteld in **Van** als de afzender van de e-mail
- **Epson Projector** in de onderwerpregel
- Er is een probleem met de naam van de projector

- Het IP-adres van de betreffende projector
- Gedetailleerde informatie over het probleem

SMTP-server

☛ Netwerk > Netwerkconfiguratie > Melding > SMTP-server

Voer het IP-adres voor de SMTP-server van de projector in met 0 tot 255 voor elk adresveld.

Gebruik deze adressen niet: 127.x.x.x, 192.0.2.x of 224.0.0.0 tot en met 255.255.255.255 (waarbij x is een getal is van 0 tot 255).

Poortnummer

☛ Netwerk > Netwerkconfiguratie > Melding > Poortnummer

Voer een nummer in voor het poortnummer van de SMTP-server van 1 tot 65535 (standaard is 25).

Van

☛ Netwerk > Netwerkconfiguratie > Melding > Van

Voer het e-mailadres van de afzender in met een lengte van maximaal 64 alfanumerieke tekens. (Gebruik geen " () , ; < > [\] spaties.)



U kunt maximaal 32 alfanumerieke tekens invoeren in het projectormenu. Gebruik uw webbrowser om meer dan 32 tekens in te voeren.

Instelling adres 1/Instelling adres 2/Instelling adres 3

- ☛ **Netwerk > Netwerkconfiguratie > Melding > Instelling adres 1**
- ☛ **Netwerk > Netwerkconfiguratie > Melding > Instelling adres 2**
- ☛ **Netwerk > Netwerkconfiguratie > Melding > Instelling adres 3**

Voer het e-mailadres in om meldingen te ontvangen met een lengte van maximaal 64 alfanumerieke tekens. (Gebruik geen " () , ; < > [\] spaties.) En selecteer de waarschuwingen die u wilt ontvangen.



U kunt maximaal 32 alfanumerieke tekens invoeren in het projectormenu. Gebruik uw webbrowser om meer dan 32 tekens in te voeren.

SNMP

- ☛ **Netwerk > Netwerkconfiguratie > Melding > SNMP**

Stel in op **Aan** om de projector te bewaken via SNMP. Om de projector te bewaken, moet u het SNMP-beheerprogramma op uw computer installeren. SNMP moet door een netwerkbeheerder worden beheerd.

U moet de **Gemeenschap** instellen wanneer u de SNMP-functie voor het eerst gebruikt.

Trap IP Adres 1/Trap IP Adres 2

- ☛ **Netwerk > Netwerkconfiguratie > Melding > Trap IP Adres 1**
- ☛ **Netwerk > Netwerkconfiguratie > Melding > Trap IP Adres 2**

Voer maximaal twee IP-adressen in om SNMP-meldingen te ontvangen, gebruik 0 tot 255 voor elk adresveld.

Gebruik deze adressen niet: 127.x.x.x of 224.0.0.0 tot en met 255.255.255.255 (waar x een cijfer is van 0 tot 255).

Gemeenschap

- ☛ **Netwerk > Netwerkconfiguratie > Melding > Gemeenschap**

Voer de SNMP-gemeenschapsnaam in met maximaal 32 alfanumerieke tekens. (Gebruik geen spaties en andere symbolen dan @.)

PJLink-melding

- ☛ **Netwerk > Netwerkconfiguratie > Melding > PJLink-melding**

Stel dit in op **Aan** om de PJLink-meldingsfunctie in te schakelen wanneer de functie PJLink-melding is ingeschakeld.

Gemeld IP-adres

- ☛ **Netwerk > Netwerkconfiguratie > Melding > Gemeld IP-adres**

Voer het IP-adres in om de bedrijfsstatus van de projector te ontvangen wanneer de functie PJLink-melding is ingeschakeld. Voer de adressen in met 0 tot 255 voor elk adresveld.

Gebruik deze adressen niet: 127.x.x.x of 224.0.0.0 tot en met 255.255.255.255 (waar x een cijfer is van 0 tot 255).

Opdrachtcommunicatie

- ☛ **Netwerk > Netwerkconfiguratie > Overige > Opdrachtcommunicatie**

U kunt de verificatiemethode selecteren voor de communicatie van de opdracht.

Beschermd

Selecteer dit wanneer u een verificatiesamenvatting uitvoert met **Wachtwoord webctrl**. U moet de nieuwste versie van de software Epson Projector Manager installeren.

Compatibel

Selecteer dit wanneer u de verificatie van gewone tekst uitvoert met het Monitor-wachtwoord (maximaal 16 alfanumerieke tekens).



Selecteer **Compatibel** wanneer u projectors controleert met een schakelaar en een systeemcontroller of als u Projector Management ver. 5.30 of vroeger gebruikt.

Beveiligde HTTP

☛ **Netwerk > Netwerkconfiguratie > Overige > Beveiligde HTTP**

Voor een betere veiligheid wordt de communicatie tussen de projector en de computer in Web Control gecodeerd. Als de beveiliging wordt ingesteld met Web Control, is het aanbevolen dit op **Aan** te zetten.

Webservercertificaat

☛ **Netwerk > Netwerkconfiguratie > Overige > Webservercertificaat**

Importeert het webservercertificaat voor beveiligde HTTP.

Web API-instellingen

☛ **Netwerk > Netwerkconfiguratie > Overige > Web API-instellingen**

U kunt de Web API-instellingen selecteren wanneer u de Web API-communicatie gebruikt.

Web API

Stel dit in op **Aan** om de functie Web API in te schakelen.

U moet een **Wachtwoord webctrl** instellen wanneer u Web API-communicatie voor het eerst gebruikt.

Authenticatie

U kunt de beveiliging voor uw projector instellen voor gebruik tijdens Web API-communicatie.

Open

Beveiliging is niet ingesteld.

Digest

Communicatie wordt uitgevoerd met API-verificatie (Verificatiesamenvatting).



Raadpleeg *Web API Specifications for Projectors* voor details.

Gateway met prioriteit

☛ **Netwerk > Netwerkconfiguratie > Overige > Gateway met prioriteit**

U kunt de gateway met prioriteit instellen.

Basisbediening

☛ **Netwerk > Netwerkconfiguratie > Overige > Basisbediening**

Stel in op **Aan** om de projector op afstand te bedienen via Basisbediening.

Wanneer u deze instelling voor het eerst inschakelt, moet u een Wachtwoord Remote instellen.



De instelling wordt alleen weergegeven wanneer **Inhoudsweergave** is ingesteld op **Uit**.

PJLink

☛ **Netwerk > Netwerkconfiguratie > Overige > PJLink**

Stel dit in op **Aan** om de projector te bewaken via PJLink.

U moet **Wachtwoord PJLink** instellen wanneer u de functie PJLink voor het eerst gebruikt.

AMX Device Discovery

☛ **Netwerk > Netwerkconfiguratie > Overige > AMX Device Discovery**

Stel dit in op **Aan** als u wilt dat de projector gedetecteerd kan worden door AMX Device Discovery.

Crestron Connected

☛ **Netwerk > Netwerkconfiguratie > Overige > Crestron Connected**

Crestron Connected

Schakel dit alleen **Aan** bij controle of bediening van de projector via het netwerk door middel van Crestron Connected.

Als er geen wachtwoord is ingesteld, wordt een scherm waarin u wordt gevraagd een wachtwoord in te stellen, weergegeven voordat u **Crestron Connected** kunt instellen op **Aan**.

Wachtwoord

Dit is handig voor toegang tot de projector via het web. (Er is standaard geen wachtwoord ingesteld.)

Voer een wachtwoord in tot maximaal 32 alfanumerieke tekens. (Gebruik geen * : spaties.)

Start de projector opnieuw op om uw wijzigingen in te schakelen.



Als u Crestron Connected inschakelt, wordt de functie Epson Message Broadcasting in de Epson Projector Management-software uitgeschakeld.

Crestron Xio Cloud

☛ **Netwerk > Netwerkconfiguratie > Overige > Crestron Xio Cloud**

Stel dit in op **Aan** om uw projector en andere apparaten te bewaken of regelen via het netwerk met de Crestron Xio Cloud-service.

Art-Net

☛ **Netwerk > Netwerkconfiguratie > Overige > Art-Net**

Stel dit in op **Aan** om de projector te bedienen via Art-Net.

Net

Voer een nummer in voor het projectornetwerk van 0 tot 127 (standaard is 0).

Sub-Net

Voer een nummer in voor het subnetwerk van de projector van 0 tot 15 (standaard is 0).

Universe

Voer een nummer in voor Universe van de projector van 0 tot 15 (standaard is 0).

Kanaal starten

Voer het startkanaal in dat Art-Net behandelt van 1 tot 495 (standaard is 1).

Kanaalinformatie

U kunt de kanaalinformatie weergeven.

sACN

☛ **Netwerk > Netwerkconfiguratie > Overige > sACN**

Stel dit in op **Aan** om de projector te bedienen via sACN.

Universe

Voer een nummer in voor Universe van de projector van 1 tot 63999 (standaard is 1).

Kanaal starten

Voer het startkanaal in dat sACN behandelt van 1 tot 495 (standaard is 1).

Kanaalinformatie

U kunt de kanaalinformatie weergeven.

Let op

Alle wachtwoorden die zijn ingesteld voor het menu **Netwerk** worden ook gereset en u moet ze opnieuw instellen. Om te verhinderen dat de wachtwoorden worden gereset door onbevoegde gebruikers, zet u **Netwerkbeveil.** op **Aan** in het menu **Wachtwoordbeveiliging**.

Message Broadcasting

☛ **Netwerk > Netwerkconfiguratie > Overige > Message Broadcasting**

Stel dit in op **Aan** om het bericht dat door Epson Projector Management is geleverd, te ontvangen. Raadpleeg de *Bedieningshandleiding voor Epson Projector Management* voor details.



De instelling wordt alleen weergegeven wanneer **Crestron Connected** is ingesteld op **Uit**.

Resetten (Menu Netwerk)

☛ **Netwerk > Netwerkconfiguratie > Resetten**

U kunt alle aanpassingswaarden in het menu **Netwerk** opnieuw instellen naar de standaardinstellingen, behalve voor het volgende:

- Draadloze voeding

U kunt informatie weergeven over de projector en de versie door het menu **Informatie** weer te geven. U kunt echter geen instellingen in het menu wijzigen.

►► **Verwante koppelingen**

- "Beamerinfo" [pag.126](#)
- "Info licht" [pag.127](#)
- "Versie" [pag.128](#)
- "Statusinfo" [pag.128](#)
- "Info spanningmelding" [pag.128](#)
- "Info tijdel.wrsch." [pag.128](#)
- "Gesch. aan/uit" [pag.128](#)
- "Firmware-update" [pag.128](#)
- "Batchinstellingen exporteren" [pag.129](#)
- "Batchinstellingen importeren" [pag.129](#)

Beamerinfo

☛ **Informatie > Beamerinfo**

U kunt de informatie van de projector weergeven.

Bedrijfsuren

Geeft het aantal uren weer dat de projector is gebruikt sinds het inschakelen.

De cumulatieve gebruikstijd wordt weergegeven als "0H" voor de eerste 10 uur. Wanneer 10 uren worden overschreden, wordt dit weergegeven als "10H" en "11H" in eenheden van 1 uur.

Bron

Toont de naam van de poort waarop de huidige ingangsbron is aangesloten.

Ingangssignaal

Toont de instelling van het ingangssignaal van de huidige ingangsbron.

Resolutie

Toont de resolutie van de huidige ingangsbron.

Vernieuwingssnelh.

Toont de vernieuwingsfrequentie van de huidige ingangsbron.

Sync. info

Toont informatie over videosignalen die een onderhoudstechnicus nodig kan hebben.

Kleurformaat

Toont het kleurformaat van de huidige ingangsbron.

Status

Toont informatie over projectorproblemen die een onderhoudstechnicus nodig kan hebben.

Serienummer

Toont het serienummer van de projector.

Lenstype

Toont het modelnummer van de geïnstalleerde lens.

Event ID

Toont het Event ID-nummer van de gebeurtenis dat overeenkomt met een netwerkprobleem. Raadpleeg de lijst van Event ID-codes.

HDBaseT-signaalniv.

Toont het signaalniveau van de HDBaseT-zender; als de informatie in het geel wordt weergegeven, volstaat het signaalniveau niet.

►► **Verwante koppelingen**

- "Lijst Event ID-codes" [pag.126](#)

Lijst Event ID-codes

Als de optie **Event ID** in het menu **Beamerinfo** een codenummer toont, controleert u deze lijst van Gebeurtenis-id-codes voor de oplossing voor het projectorprobleem dat met de code is gekoppeld.

Als u het probleem niet kunt oplossen, neemt u contact op met uw netwerkbeheerder of met Epson voor technische ondersteuning.

Event ID-code	Oorzaak en oplossing
0432 0435	De netwerksoftware is niet gestart. Schakel de projector uit en opnieuw in.
0433	Kan geen overgedragen beelden weergeven. Start de netwerksoftware opnieuw op.
0434 0481 0482 0485	Onstabiele netwerkcommunicatie. Controleer de status van de netwerkcommunicatie, wacht enkele ogenblikken en probeer opnieuw te verbinden met het netwerk.
0483 04FE	De netwerksoftware is onverwacht afgesloten. Controleer de status van de netwerkcommunicatie en schakel daarna de projector uit en opnieuw in.
0484	De communicatie met de computer is verbroken. Start de netwerksoftware opnieuw op.
0479 04FF	Er is een projectorsysteemfout opgetreden. Schakel de projector uit en opnieuw in.
0891	Kan geen toegangspunt vinden met hetzelfde SSID. Stel de computer, het toegangspunt en de projector in op dezelfde SSID.
0892	Het WPA/WPA2/WPA3-verificatietype komt niet overeen. Controleer de beveiligingsinstellingen van het draadloos netwerk.
0893	Het TKIP/AES-coderingstype komt niet overeen. Controleer de beveiligingsinstellingen van het draadloos netwerk.
0894	De communicatie met een niet-gemachtigd toegangspunt is verbroken. Neem contact op met uw netwerkbeheerder.
0895	Communicatie met een aangesloten apparaat is verbroken. Controleer de verbindingstatus van uw apparaat.
0898	Ophalen DHCP mislukt. Controleer of de DHCP-server correct werkt. Als u geen DHCP gebruikt, zet u de instelling DHCP op Uit in het menu Netwerk van de projector.

Event ID-code	Oorzaak en oplossing
0899	Overige communicatiefouten.
089A	Het EAP-verificatietype komt niet overeen met het netwerk. Controleer de beveiligingsinstellingen van het draadloos LAN en controleer of het beveiligingscertificaat correct is geïnstalleerd.
089B	EAP-serververificatie mislukt. Controleer de beveiligingsinstellingen van het draadloos LAN en controleer of het beveiligingscertificaat correct is geïnstalleerd.
089C	EAP-clientverificatie mislukt. Controleer de beveiligingsinstellingen van het draadloos LAN en controleer of het beveiligingscertificaat correct is geïnstalleerd.
089D	Sleuteluitwisseling mislukt. Controleer de beveiligingsinstellingen van het draadloos LAN en controleer of het beveiligingscertificaat correct is geïnstalleerd.

Info licht

Informatie > Info licht

U kunt de informatie van de lichtbron van de projector weergeven.

Uren licht

Toont het aantal bedrijfsuren voor elke instelling voor **Lichtmodus** van de projector.

Geschat resterend

Als de instelling **Constance modus** is ingeschakeld, wordt het resterende aantal uren dat de projector de constante helderheid kan behouden, weergegeven.

Instellingen > Helderheidsinstell. > Constance modus

Versie

☛ Informatie > Versie

U kunt de informatie van de projectorfirmware weergeven.

Statusinfo

☛ Informatie > Statusinfo

U kunt de informatie over de basisstatus van de projector weergeven.

Elke categorie handleiding bevat de volgende informatie.

Status Information

De bedrijfsstatus van de projector.

Source

Signaalinformatie invoeren.

Signal Information

Digitale signaalinformatie invoeren.

Output Signal

De signaalstatus van de huidige uitgangsbron.

Network Wired

Instellingen Vast netwerk.

Network Wireless

Instellingen draadloos LAN.

Maintenance

Bedrijfstijd voor de projector en lichtbron.

Version

De firmwareversie van de projector

U kunt verschillende spanningswaarschuwingen weergeven.

Wanneer u **Detail** selecteert wanneer een waarschuwing of fout wordt weergegeven, kunt u gedetailleerde logboeken controleren voor en nadat de fout werd gedetecteerd.

Info tijdel.wrsch.

☛ Informatie > Info tijdel.wrsch.

U kunt verschillende waarschuwingen voor hoge temperaturen weergeven.

Wanneer u **Detail** selecteert wanneer een waarschuwing of fout wordt weergegeven, kunt u gedetailleerde logboeken controleren voor en nadat de fout werd gedetecteerd.

Gesch. aan/uit

☛ Informatie > Gesch. aan/uit

U kunt de logboeken voor in-/uitschakelen weergeven.

Firmware-update

☛ Informatie > Firmware-update

Voert een firmware-update uit van de projector.

Volg de instructies op het scherm om een van de volgende methoden te gebruiken om de firmware bij te werken.

- Een leeg USB-flashstation direct op de USB-A-poort van de projector aansluiten
- Een USB-kabel aansluiten op de USB-poort van de computer en op de Service-poort van de projector

epson.jp/support/download/

Info spanningmelding

☛ Informatie > Info spanningmelding

Batchinstellingen exporteren

☛ Informatie > Batchinstellingen exporteren

U kunt de menu-instellingen van de projector naar een USB-flashstation of een computer zodat u ze kunt kopiëren naar andere projectors van hetzelfde model.

Batchinstellingen importeren

☛ Informatie > Batchinstellingen importeren

U kunt de menu-instellingen die zijn opgeslagen op een USB-flashstation of een computer importeren.

Via de instellingen in het menu **Resetten** kunt u bepaalde projectorinstellingen opnieuw instellen naar hun standaardwaarden.

► Verwante koppelingen

- "Reset alle geheugens" [pag.130](#)
- "Vernieuwingsmodus" [pag.130](#)
- "Kalibratie licht" [pag.130](#)
- "Alle standaardw." [pag.131](#)
- "Al. reset (std. fabr. inst.)" [pag.131](#)

Reset alle geheugens

☛ Resetten > Reset alle geheugens

U kunt alle herinneringen die zijn opgeslagen in **Geheugen**, **Lenspositie** en **Geometrische corr.** verwijderen.

Vernieuwingsmodus

☛ Resetten > Vernieuwingsmodus

Het proces van de vernieuwingsmodus wist elk geprojecteerd schaduwbeeld en schakelt de projector na een bepaalde tijd uit.

Timer

Stelt een periode in waarin de projector het vernieuwde beeld toont.

Bericht

Stel dit in op **Aan** om een bericht weer te geven dat u informeert dat de projector in de vernieuwingsmodus staat.

Start

Start het proces van de vernieuwingsmodus om elk geprojecteerd schaduwbeeld te wissen en de projector uit te schakelen na een bepaalde tijd. Druk op een knop op de afstandsbediening om dit proces te annuleren.

Kalibratie licht

☛ Resetten > Kalibratie licht

Het proces voor de kalibratie van de lichtbron optimaliseert de kleurbalans van het momenteel geprojecteerde beeld.

Nu uitvoeren

Start de kalibratie van de lichtbron voor het optimaliseren van het momenteel geprojecteerde beeld. U kunt de kalibratie niet starten als de omgevingstemperatuur van de projector buiten het vereiste bereik is. (Wacht 20 minuten na het uitschakelen van de projector voordat u de kalibratie start voor de beste resultaten.)

De **Kalibratie licht** start niet in de volgende gevallen.

- Als de projector niet doorlopend wordt gebruikt gedurende meer dan 20 minuten.
- Als de omgevingstemperatuur te hoog wordt en de helderheid automatisch is gedimd.
- Als u de volgende functies gebruikt en de helderheid van de lichtbron afneemt tot een specifieke niveau of lager.
 - Dynamisch contrast
 - Licht-uit-beheer
 - A/V dempen
- Als **Helderheidsinstell.** is ingesteld op 30% of minder.

Periodiek uitvoeren

Schakel dit **Aan** om de kalibratie van de lichtbron periodiek uit te voeren na elke 100 uur gebruik.

Wanneer u **Uit** instelt om het geprojecteerde beeld te behouden dat werd aangepast via Multiprojectie, voert u de kalibratie uit met **Nu uitvoeren** of stelt u de gebeurtenis **Kalibratie licht** in om deze periodiek uit te voeren op het scherm **Instellingen rooster**.

Instellingen rooster

Toont het scherm **Instellingen rooster**. Stel een gebeurtenis **Kalibratie licht** in om deze periodiek uit te voeren.

Laatste uitvoering

oont de datum en tijd van de laatste kalibratie van de lichtbron.

Alle standaardw.

☛ Resetten > Alle standaardw.

U kunt de meeste projectorinstellingen opnieuw instellen naar hun standaardwaarden.

U kunt de volgende instellingen niet resetten:

- Geheugen
 - Opstartscherm *
 - Paneeluitlijning
 - Kleurgelijkheid
 - Gebruikerslogo *
 - Datum & tijd
 - Kleurmatching
 - Instellingen rooster
 - Taal
 - Andere menu-items van Netwerk dan **Draadloze voeding**
 - NFC-instellingen
- * Deze instellingen worden opnieuw ingesteld wanneer u **Gebr. logo beveil.** instelt op **Uit**.

Al. reset (std. fabr. inst.)

☛ Resetten > Al. reset (std. fabr. inst.)

U kunt de instelwaarden opnieuw instellen naar de waarden die u hebt ingesteld of naar hun standaardwaarden.

Alles reset (std. gebr.)

U kunt de waarden toepassen die u hebt ingesteld in het menu **Std. gebruikersinst.**

Al. reset (std. fabr. inst.)

U kunt alle projectorinstellingen opnieuw instellen naar hun standaard fabriekswaarden.

Als er geen wachtwoord is ingesteld, wordt een scherm waarin u wordt gevraagd een wachtwoord in te stellen, weergegeven voordat u **Al. reset (std. fabr. inst.)** kunt uitvoeren.

U kunt de volgende instellingen niet resetten:

- Info licht
- Bedrijfsuren
- Wachtwoordbeveiliging
- Instellingen rooster *
- Datum & tijd

* Deze instelling wordt opnieuw ingesteld wanneer u **Beveiliging plannen** instelt op **Uit**.

Let op

Alle wachtwoorden die zijn ingesteld voor het menu **Netwerk** worden ook gereset en u moet ze opnieuw instellen. Om te verhinderen dat de wachtwoorden worden gereset door onbevoegde gebruikers, zet u **Netwerkbeveil.** op **Aan** in het menu **Wachtwoordbeveiliging**.

Std. gebruikersinst.

U kunt de standaardwaarde definiëren die wordt gebruikt wanneer u de functies **Alles reset (std. Gebr.)** uitvoert.

U kunt de waarden instellen voor de volgende instellingen:

- Kleurmodus
- Lichtmodus
- Helderheidsniveau

- Energiebesp.modus
- Constante modus
- Bericht
- Stand-bybevestiging
- Timer A/V dempen
- A/V dempen vrijgeven
- Toon
- A/V-instellingen
- Stand-by modus
- Sluimerstand
- Taal
- Draadloze voeding
- DHCP (in het menu Vast netwerk)
- Opdrachtcommunicatie

Wachtwoordinstelling

U kunt een wachtwoord instellen wanneer u de waarden opnieuw instelt naar de standaard instellingswaarden van de gebruiker of naar hun standaard fabriekswaarden. Er is standaard geen wachtwoord ingesteld. U moet een wachtwoord instellen.

Projectorfuncties aanpassen

Volg de instructies in deze secties om de aanpassingsfuncties van de projector te gebruiken.

► Verwante koppelingen

- "Multiprojectie-functies" [pag.134](#)
- "Gebruik externe camera" [pag.148](#)

U kunt de geprojecteerde beelden van meerdere projectors combineren om één helder beeld of een groot naadloos beeld te maken (Multiprojectie).

Het aantal projectors dat kan worden gebruikt, is afhankelijk van de functie en methode.

- Eén groot beeld projecteren door het samenstellen van verschillende beelden (naast elkaar): tot 15 projectors
- Een helder beeld projecteren door beelden over elkaar te leggen (stapelen)
 - Via de software Epson Projector Professional Tool: tot 6 projectors
 - Via het menu van de projector: tot 2 projectors

► Verwante koppelingen

- "Overzicht procedure" [pag.134](#)
- "Vorbereiden op multiprojectie" [pag.134](#)
- "Beeldsamenstelling" [pag.137](#)
- "Kleuren aanpassen" [pag.146](#)

Overzicht procedure

Wij raden u aan de volgende procedure te gebruiken voor Multiprojectie.

Vorbereiding

- Projectors verbinden
- Projectors initialiseren
- Een primaire projector toewijzen
- Projectors kalibreren
- Projectors installeren
- Ruwe beeldaanpassingen uitvoeren
- Projectors verbinden met een netwerk

Beeldsamenstelling

- Naast elkaar

- Stapelen

Kleuren aanpassen

- Pas de instellingen Tint, Verzadiging en Helderheid aan voor individuele beeldkleuren.
- Pas de algemene tint van het beeld aan.

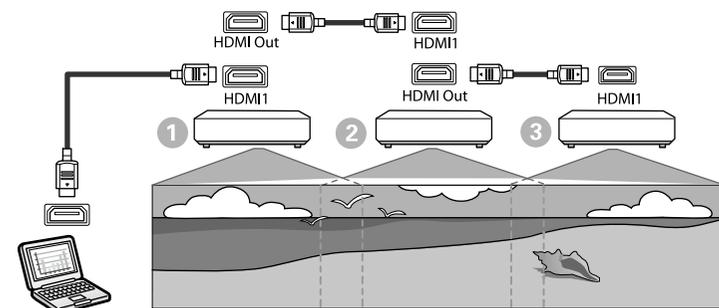
Vorbereiden op multiprojectie

In dit deel wordt uitgelegd hoe u de basisinstellingen kunt uitvoeren voordat u de projector kunt installeren en vooraf voorbereiden om later gemakkelijker te kunnen werken.

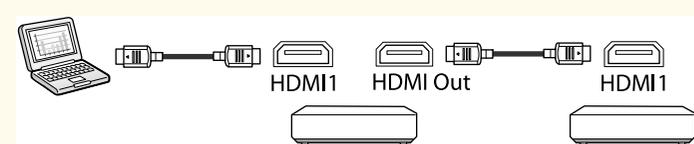
► Verwante koppelingen

- "Projectors verbinden" [pag.134](#)
- "Projectors initialiseren" [pag.135](#)
- "Een primaire projector toewijzen" [pag.136](#)
- "Projectors kalibreren" [pag.136](#)
- "Projectors installeren" [pag.136](#)
- "Ruwe beeldaanpassingen uitvoeren" [pag.137](#)
- "Projectors verbinden met een netwerk" [pag.137](#)

Projectors verbinden



1 Sluit de projector aan op de computer met de HDMI-kabel en sluit dan de HDMI1 In-poort en HDMI Out-poort van de projectors met de HDMI-kabel.



- De afbeelding wordt alleen uitgevoerd vanaf de HDMI Out-poort wanneer HDMI1 is geselecteerd als de beeldbron.
- Als u projectors in een serieschakeling aansluit, sluit u ze aan zoals weergegeven.

2 Druk op het bedieningspaneel of de afstandsbediening op [Menu].

3 Kies voor de instelling **Kleurmodus** voor **Multiprojectie** in het menu **Afbeelding** van de projector voor alle projectors.

4 Selecteer de benodigde instelling **HDMI-link** > **HDMI-uitvoerinstelling** in het menu **Instellingen** van de projector. Raadpleeg de lijst van instellingen voor meer informatie.

Instellingsitem	①	②	③
		Eerste projector om te verbinden met het apparaat	Projectors in het midden
HDMI-uitvoerinstelling	Koppeling aan/uit: Aan Einde terminal: Uit	Koppeling aan/uit: Aan Einde terminal: Uit	Koppeling aan/uit: Aan Einde terminal: Aan



- Dit werkt mogelijk niet als er vijf of meer projectors in serie zijn geschakeld of als de instellingen niet correct zijn.
- Audio wordt uitgevoerd vanaf alle luidsprekers van de projector. U kunt het audiovolume aanpassen voor elke projector.
- U kunt de aangesloten projector alleen bedienen vanaf de terminalprojector met de functie HDMI-link.

5 Selecteer de nodige instellingen in het menu **Multiprojectie** van de projector.

6 Druk op [Menu] of [Esc] om de menu's af te sluiten.

Projectors initialiseren

U moet het verschil in de instellingen corrigeren voor elke projector.

U kunt de nodige instellingen opgeven als een batch door **Batchinstelling** te gebruiken voordat u Multiprojectie start.

Zorg dat u de nodige instellingen opgeeft voor alle projectors.

☛ Uitgebreid > Multiprojectie > Batchinstelling

- Initialiseert het volgende
 - Kleurgelijkheid
 - Schermafstemming
 - Kleurmatching
 - Beeld
 - Zwartniveau
 - Helderheidsniveau

- Wijzigt het volgende
 - **Multiprojectie** voor **Kleurmodus**
 - **Uit** voor **Dynamisch contrast**
 - **Op maat** voor **Lichtmodus**
 - **Uit** voor **Sluimerstand**

►► Verwante koppelingen

- "Batchinstelling" [pag.107](#)
- "Sluimerstand" [pag.102](#)
- "Alle standaardw." [pag.131](#)

Een primaire projector toewijzen

Selecteer één projector als basis voor de aanpassing.

Geef testpatronen weer van alle projectors en selecteer deze die de minste kleurongelijkheid heeft als primaire projector.



- U kunt het testpatroon weergeven door op het bedieningspaneel of de afstandsbediening op de knop [Test Pattern] te drukken.
- Wij raden aan de volgende testpatronen weer te geven:
Grijstinten, Grijsbalken V, Grijsbalken H en Wit
- Wanneer u de afstandsbediening gebruikt, raden wij u aan dezelfde id toe te wijzen voor de primaire projector en de afstandsbediening om het bedieningsdoel te beperken.

►► Verwante koppelingen

- "Projector-id" [pag.107](#)

Projectors kalibreren

Voer de volgende bewerkingen uit voor alle projectors om de kleurbalans en helderheid die in de loop van de tijd zijn afgenomen, aan te passen en het verschil in de kleurtint tussen elk geprojecteerd beeld te minimaliseren.

- Voer de lichtbronkalibratie uit.
 - ☛ **Resetten > Kalibratie licht**
- Voer de kleurkalibratie uit als u de optionele externe camera installeert.
 - ☛ **Uitgebreid > Kleurkalibratie**
- Voer **Kleurgelijkheid** als u de optionele externe camera niet installeert of als u de kleurkalibratie niet kunt uitvoeren.
 - ☛ **Uitgebreid > Multiprojectie > Schermafstemming > Kleurgelijkheid**
- Stel de instelling **Kleurmodus** in op **Multiprojectie**.
 - ☛ **Beeld > Kleurmodus**
- Stel de instelling **Energiebesp.modus** in op **Uit**.
 - ☛ **Instellingen > Helderheidsinstell. > Energiebesp.modus**



- Wij raden u aan **Periodiek uitvoeren** in te stellen op **Uit** in het menu **Kalibratie licht**. Als u **Aan** instelt, kan de kleur die werd aangepast in multiprojectie, wijzigen door de automatische kalibratie.
- U kunt ook de **Kleurmodus** van de projector wijzigen met de knop [Color Mode] op de afstandsbediening.

Projectors installeren

Installeer alle projectors op een geschikte locatie.

Wanneer u de primaire projector in het midden installeert, kunt u de kleuren gemakkelijk kalibreren omdat elke ongelijkheid in het midden van het geprojecteerde gebied vermindert.

Ruwe beeldaanpassingen uitvoeren

Voer de volgende bewerkingen uit voor alle projectors om de positie en de vorm voor rechthoekige geprojecteerde beelden aan te passen.

Door het testpatroon weer te geven, wordt het gemakkelijker om de projectiepositie en de vorm aan te passen.

- Voor de projectiepositie past u de locatie, de hoek en de lensverschuiving aan.
- Voor de projectiegrootte past u de locatie en zoom aan.
- Voor de beeldscherpstelling, past u de scherpstelling aan.



- De geprojecteerde beelden zijn niet meteen stabiel na het inschakelen van de projector. Wij raden u aan de projector minstens 20 minuten te laten aanpassen nadat u de projectie bent gestart.
- Wij raden aan de volgende testpatronen weer te geven:
Grijstinten, Grijsbalken V, Grijsbalken H en Wit
- Bij het instellen van de beeldhoogte met de verticale lensverschuiving, past u dit aan door het beeld van beneden naar boven te verplaatsen.
Als u dit aanpast van boven naar beneden, kan de beeldpositie na aanpassing nog iets naar onder schuiven.
- Het is af te raden de geometrische correctie uit te voeren voor de volgende redenen:
 - De beeldkwaliteit kan afnemen.
 - Als de correctiewaarde te groot is, kan de beeldkalibratie moeilijk zijn.

►► Verwante koppelingen

- "Lensverschuiving" [pag.63](#)
- "Zoom" [pag.64](#)
- "Scherpstelling/Vervorming" [pag.65](#)

Projectors verbinden met een netwerk

Sluit alle projectors aan op de netwerkhub met LAN-kabels.

Wanneer een verbinding tot stand is gebracht, moet u controleren of aan alle projectors een eigen IP-adres is toegewezen.



Als u beelden van meerdere projectors op een netwerk combineert, kunt u één projector toewijzen als de "primaire" projector en alle beelden automatisch aanpassen aan het "primaire" beeld. Als de projectors niet verbonden zijn met een netwerk, kunt u de beelden van elke projector handmatig afstemmen.

►► Verwante koppelingen

- "Vaste netwerkverbinding" [pag.43](#)

Beeldsamenstelling

U kunt een helder samengesteld beeld en een groot beeld maken van meerdere projectors.

Kies een aanpassingsmethode voor het samenstellen van beelden op basis van uw omgeving.

- Als u de optionele externe camera hebt geïnstalleerd en de software Epson Projector Professional Tool beschikbaar is, kunt u het beeld automatisch aanpassen met de Camera Assist-functie van de software Epson Projector Professional Tool.
- Als u de optionele externe camera niet hebt geïnstalleerd of als de software Epson Projector Professional Tool software niet beschikbaar is, kunt u het beeld handmatig aanpassen in het menu van de projector.



- U kunt de software Epson Projector Professional Tool en de handleiding ervan downloaden van de volgende website. epson.sn
- Wanneer u geprojecteerde beelden samenstelt met de camera assist-functie in de software Epson Projector Professional Tool, ondersteunen de volgende functies gebogen oppervlakken.
 - Schermafstemming (bolle oppervlakken worden niet ondersteund)
 - Kleurkalibratie
 - Blending
 - Stapelen
 - Stapelen en overlapping

► Verwante koppelingen

- "Overlapping met behulp van de Epson Projector Professional Tool-software" [pag.138](#)
- "Naast elkaar plaatsen met de hulp van het menu van de projector" [pag.139](#)
- "Enkele overlapping via het projectormenu en de optionele externe camera" [pag.143](#)
- "Stapelen met behulp van de Epson Projector Professional Tool-software" [pag.144](#)
- "Stapelen met de hulp van het menu van de projector (Enkel stapelen)" [pag.145](#)
- "Stapelen en overlapping met behulp van de Epson Projector Professional Tool-software" [pag.146](#)

Overlapping met behulp van de Epson Projector Professional Tool-software

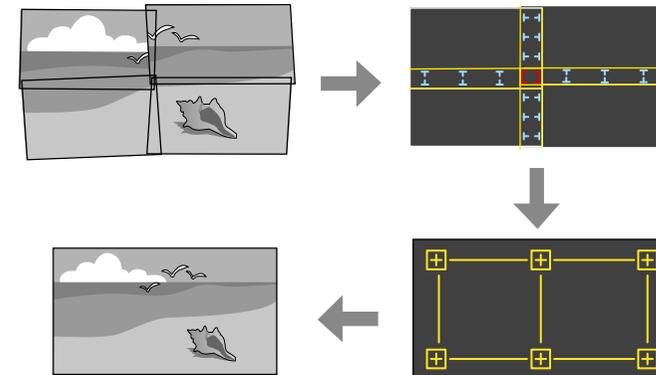
U kunt één groot beeld projecteren van maar liefst 15 projectors met de hulp van de optionele externe camera en de Epson Projector Professional Tool-software.

Raadpleeg de *Epson Projector Professional Tool Operation Guide* voor details.



Wanneer de schermhelderheid 40 lux of minder is, raden wij u aan projectiegrootten binnen het volgende bereik te gebruiken.

- Tot 9,9 Klm: 50 tot 200 inches
- 10 tot 14,9 Klm: 60 tot 300 inches
- 15 tot 19,9 Klm: 70 tot 350 inches
- 20 tot 24,9 Klm: 80 tot 400 inches
- 25 tot 29,9 Klm: 90 tot 450 inches
- 30 Klm: 100 tot 500 inches



- 1 Start de Epson Projector Professional Tool-software.
- 2 Maak een groep projectors op het tabblad **Layout/Monitoring**.
- 3 Geef de positie van elke projector op met **Blending and Stacking Settings** op het scherm **Edit Group**.
- 4 Start de wizard **Geometry Assist - Blending Function**.

Wanneer de wizard is voltooid, voert u de volgende bewerkingen uit zoals nodig:

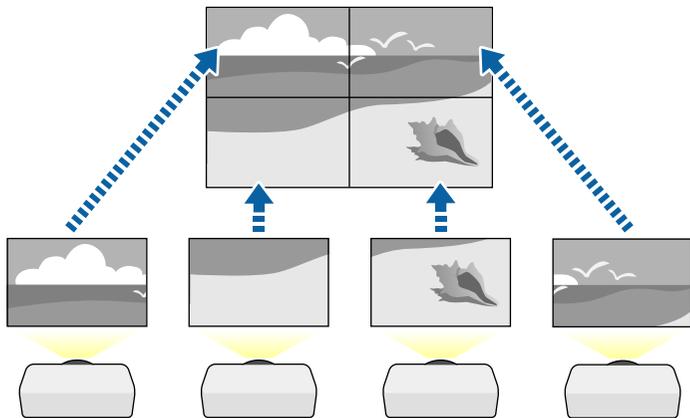
- **Schermafstemming** voor het corrigeren van het verschil tussen de tint en helderheid van elk geprojecteerd beeld.
- **Puntcorrectie** voor het aanpassen van de openingen in de posities van het geprojecteerde beeld.
- **Schaal** voor het bijsnijden en/of schalen van delen van het beeld.



- De vereiste tijd voor het configureren van het verdelen verschilt afhankelijk van de lay-out en het aantal projectors. Dit duurt tot ongeveer 8 minuten.
- De vereiste tijd voor de schermafstemming verschilt afhankelijk van de lay-out en het aantal projectors. Dit duurt tot ongeveer 18 minuten.

Naast elkaar plaatsen met de hulp van het menu van de projector

Als u de optionele externe camera niet hebt geïnstalleerd of als de Epson Projector Professional Tool-software niet beschikbaar is, kunt u één groot beeld projecteren vanaf maximaal 15 projectors via het menu van de projector.



- 1** Selecteer de instelling **Multiprojectie** in het menu **Uitbreid** van de projector.

- 2** Selecteer de instelling **Projector-id** en geef elke projector een unieke id voor het bedienen van meerdere projectors vanaf een afstandsbediening.

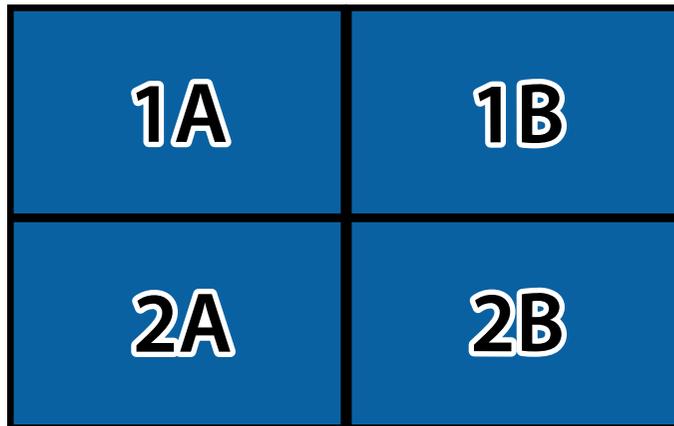
- 3** Stel de afstandsbedienings-id in overeenstemming met de projector-id in om slechts één specifieke projector te bedienen. Zet de [ID]-schakelaar van de afstandsbediening op **On**, druk op de [ID]-knop op de afstandsbediening en druk vervolgens binnen de 5 seconden op de cijfertoets die overeenkomt met de projector-id. (Voer een eencijferig of tweecijferig nummer in.)

- 4** Als u beelden van meerdere projectors combineert op een netwerk, selecteert u de instelling **Groeperen** op de primaire projector en maakt u een groep projectors die u tegelijkertijd kunt bedienen.

- 5** Selecteer de instelling **Naast elkaar** om de schikking van de beelden aan te passen om één groot beeld te maken.

- Als u de optionele externe camera hebt geïnstalleerd, selecteert u **Autom.** op de primaire projector.
- Als u de optionele externe camera niet hebt geïnstalleerd of als het automatisch naast elkaar plaatsen van de beeld is mislukt, selecteert u **Handmatig**.
- Wanneer u **Handmatig** selecteert, kiest u **Indeling** en selecteert u vervolgens het aantal rijen en kolommen dat u instelt als de instellingen voor **Rij** en **Kolom**.

- Na het opgeven van de instellingen voor **Indeling**, selecteert u **Locatie instellen**. Selecteer de positie van elk geprojecteerd beeld als volgt: **Rijvolgorde** voor de opmaak van de schermen van boven naar onder in volgorde, te beginnen met **1** bovenaan, **Kolomvolgorde** voor het opmaken van de schermen van links naar rechts, te beginnen met **A** aan de linkerkzijde.



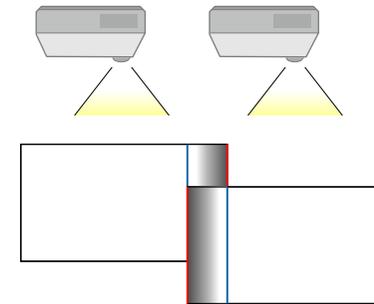
- Selecteer de instellingen **Indeling** en **Locatie instellen** op elke projector die u instelt.

6 Selecteer het ingangssignaal om een beeld weer te geven.

7 Selecteer **Randoverlapping** om de randen van de beelden aan te passen.

- Stel de instelling **Randoverlapping** in op **Overlapping/Zwartniveau** of **Zwartniveau** en schakel eerst de instellingen **Lijnhulp** en **Patroonhulp** in. Wanneer u het overlappingsgebied aanpast met een ander apparaat, zoals een mediaserver, selecteert u **Zwartniveau**.
- Selecteer de rand die u op elke projector wilt laten overlappen en zet de instelling **Overlapping** op **Aan**.
- Selecteer de instelling **Startpositie mengen** en pas de startpositie voor het mengen aan.

- Selecteer de instelling **Overlappingsbereik** en gebruik de pijlknoppen om de breedte van het te overlappen gebied te selecteren zodat de weergegeven hulpen zich bij de rand van het overlappingsgebied tussen de twee beelden bevinden.



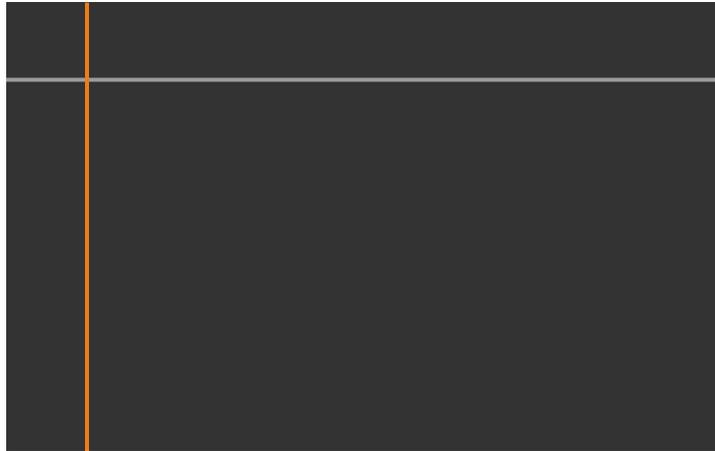
- Selecteer de instelling **Overlappingscurve** en selecteer een gradiënt voor het afgedekte gebied op de projectors. Als de randen overlappen, zet u de instellingen **Lijnhulp** en **Patroonhulp** op elke projector uit om de uiteindelijke instellingen te controleren.

8 Selecteer de instellingen **Zwartniveau** om het verschil minder opvallend te maken voor de overlappende gebieden.

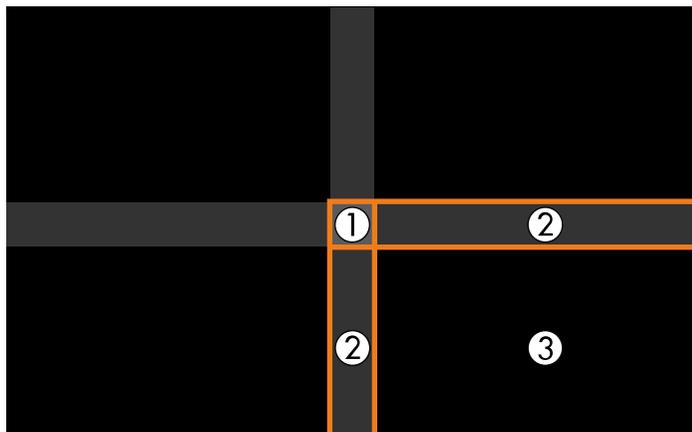
- Selecteer eerst **Kleuraanpassing**.

De aanpassingsgebieden worden weergegeven op basis van de instelling **Randoverlapping**.

- Gebruik de pijlknoppen om het gebied dat u wilt aanpassen, te selecteren en druk op [Enter].
Het geselecteerde gebied wordt oranje weergegeven. Pas de zwarte tint aan.



- Wanneer meerdere schermen overlappen, voert u de aanpassing uit op het gebied met de meeste overlapping (het helderste gebied). In de onderstaande afbeelding lijnt u eerst (2) uit op (1), en past u dit zo aan dat (3) wordt uitgelijnd op (2).



- Herhaal deze stappen zoals nodig om resterende schermgebieden aan te passen.
- Druk op de [Esc]-knop wanneer u klaar bent.

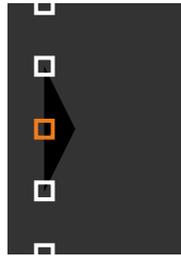
9 Als er gebieden zijn waar de kleur niet overeenkomt, selecteert u **Gebiedscorrectie**.

- Selecteer eerst **Aanpassingen starten**.
Grenslijnen die aangeven waar beelden overlappen, worden weergegeven. De lijnen worden weergegeven op basis van de instelling **Randoverlapping**.
- Gebruik de pijlknoppen om het de grenslijn die dat u wilt aanpassen, te selecteren en druk dan op [Enter].
De geselecteerde lijn wordt oranje weergegeven.



- Druk op de pijlknoppen om de lijnpositie aan te passen en druk dan op [Enter]. Gebruik vervolgens de pijlknoppen om het punt dat u wilt verplaatsen, te selecteren en druk op [Enter].

Het geselecteerde punt wordt oranje weergegeven. U kunt het punt verplaatsen met de pijlknoppen.



- U kunt het aantal weergegeven punten wijzigen met de instelling **Punten**.
- Om door te gaan en een ander punt te verplaatsen, drukt u op [Esc] en herhaalt u de vorige stappen.
- Om nog een grenslijn aan te passen, drukt u op [Esc] tot het weergegeven scherm verschijnt.

- 10** Als u beelden van meerdere projectors op een netwerk combineert, selecteert u de instelling **Schermafstemming** om de helderheid en tint van de beelden aan te passen.



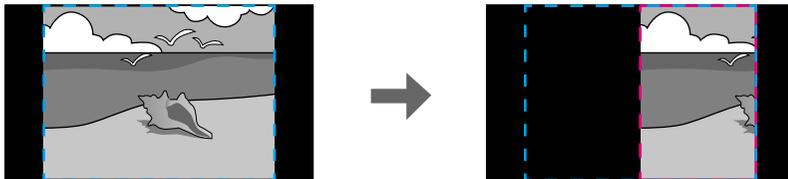
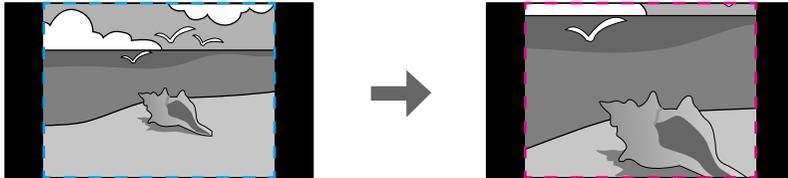
De vereiste tijd voor de schermafstemming verschilt afhankelijk van de lay-out en het aantal projectors. Dit kan tot ongeveer 18 minuten duren.

- 11** Als de projectors niet zijn verbonden met een netwerk of als u handmatig wilt aanpassen na het uitvoeren van de automatische aanpassingen, selecteert u de instelling **Kleurmatching** om de helderheid en tint van de beelden handmatig aan te passen.

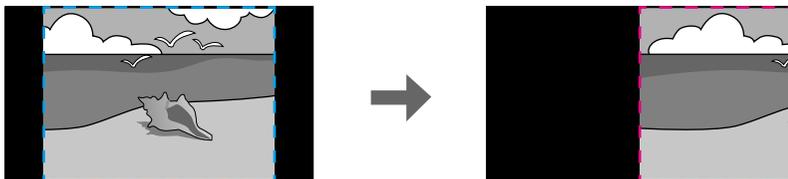
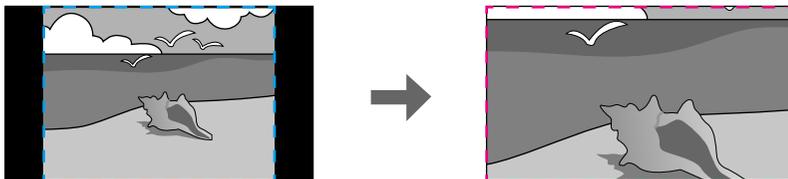
- Selecteer een waarde voor de instelling **Aanpassingsniveau** en pas de kleurtint aan voor de instelling **Rood**, **Groen** of **Blauw** en pas dan de instelling **Helderheid** aan.
- Herhaal deze stappen zoals nodig om elk aanpassingsniveau aan te passen.

- 12** Selecteer de instelling **Schaal** om secties van de beelden te selecteren.
- Zet de instelling **Schaal** eerst op **Automatisch** of **Handmatig**.

- Selecteer de instelling **Schaalmodus** en selecteer een van de volgende opties:
- **Zoomweergave** voor het behouden van de hoogte-breedteverhouding wanneer u het beeld schaaft.



- **Volledige weerg.** voor het aanpassen van het beeld naar de schermgrootte van de projector wanneer u het beeld schaaft.



- Selecteer een of meer van de volgende schaalopties en pas ze aan zoals nodig:
 - - of + om het beeld tegelijk horizontaal en verticaal te schalen.
 - **Verticaal schalen** om het beeld alleen verticaal te schalen.
 - **Horizontaal schalen** om het beeld alleen horizontaal te schalen.
- Selecteer de instelling **Uitsnede-aanpassing** en gebruik de pijlknoppen voor het aanpassen van de coördinaten en de grootte van elk beeld terwijl u het scherm bekijkt.
- Selecteer **Uitsnedebereik** om een voorbeeld weer te geven van het uitgesneden gebied dat u hebt geselecteerd.

» Verwante koppelingen

- "Projector-id" [pag.107](#)
- "Groeperen" [pag.107](#)
- "Naast elkaar" [pag.107](#)
- "Randoverlapping" [pag.108](#)
- "Zwartniveau" [pag.109](#)
- "Schermafstemming" [pag.109](#)
- "Kleurmatching" [pag.110](#)
- "Schaal" [pag.84](#)

Enkele overlapping via het projectormenu en de optionele externe camera

U kunt een horizontaal breedbeeld creëren, geprojecteerd van twee projectors met de optionele externe camera.

Deze functie is alleen beschikbaar wanneer de optionele externe camera is geïnstalleerd.

- 1 Sluit twee projectors aan met een LAN-kabel.

- 2** Controleer of de instelling DHCP is ingeschakeld in het menu Netwerk van de projector voor twee projectors.



Wacht 1 minuut na het automatisch toewijzen van een IP.

- 3** Selecteer **Uitbreid > Multiprojectie > Enkele overlapping** en druk op [Enter]. Druk dan opnieuw op [Enter] indien dat nodig is.

- 4** Selecteer de instelling **Locatie instellen** en geef de primaire projector op van **A1** of **B1**.

- 5** Selecteer de hoogte-breedte van het beeld in de instelling **Volle hoogte-breedte** voor het samengevoegde breedbeeld.



U kunt de volgende aspecten instellen met het menu **Volle hoogte-breedte**.

Selecteerbare items verschillen afhankelijk van de schermtyp-instelling.

- 21:9 (EDID 3440x1440)
- 21:9 (EDID 2560x1080)
- 16:6 (EDID 2880x1080)
- 16:6 (EDID 1920x720)
- 3:1 (EDID 3240x1080)
- 32:10 (EDID 3456x1080)
- 32:9 (EDID 3200x900)

- 6** **Autom. afstellen starten** uitvoeren.

Volg de instructies op het scherm om de projectiepositie te installeren. Als de projectiepositie niet volledig kan worden aangepast met de knop [Lens Shift] op de afstandsbediening of met de knop [Lens] op het bedieningspaneel, verplaatst u de projectoren zo, dat het groene patroon en het magenta patroon overlappen en wit worden.

- 7** Nadat de automatische aanpassing is voltooid, voert u **Vorm corrigeren** uit volgens de instructies op het scherm.

- 8** Voer **Schermafstemming** uit om de helderheid en tint van de beelden aan te passen.

► Verwante koppelingen

- "Enkele overlapping" [pag.112](#)

Stapelen met behulp van de Epson Projector Professional Tool-software

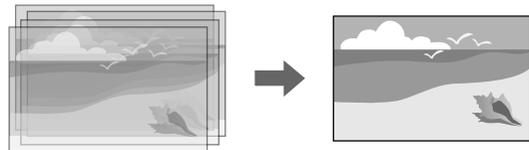
U kunt één helder beeld creëren door beelden van maar liefst 6 projectors over elkaar te leggen met de hulp van de optionele externe camera en de Epson Projector Professional Tool-software.

Raadpleeg de *Epson Projector Professional Tool Operation Guide* voor details.



Wanneer de schermhelderheid 40 lux of minder is, raden wij u aan projectiegrootten binnen het volgende bereik te gebruiken.

- Tot 9,9 Klm: 50 tot 200 inches
- 10 tot 14,9 Klm: 60 tot 300 inches
- 15 tot 19,9 Klm: 70 tot 350 inches
- 20 tot 24,9 Klm: 80 tot 400 inches
- 25 tot 29,9 Klm: 90 tot 450 inches
- 30 Klm: 100 tot 500 inches



- 1** Start de Epson Projector Professional Tool-software.
- 2** Maak een groep projectors op het tabblad **Layout/Monitoring**.
- 3** Geef de positie van elke projector op met **Blending and Stacking Settings** op het scherm **Edit Group**.
- 4** Start de wizard **Geometry Correction Assist - Stacking Function**.

Wanneer er na het voltooiën van de wizard openingen zijn in de pixels van de geprojecteerde beelden, past u de instelling **Puntcorrectie** handmatig aan.



De vereiste tijd voor het automatisch configureren van het stapelen verschilt afhankelijk van de lay-out en het aantal projectors. Dit kan tot ongeveer 9 minuten duren.

►► Verwante koppelingen

- "Menu Uitgebreid" [pag.98](#)

Stapelen met de hulp van het menu van de projector (Enkel stapelen)

Als de Epson Projector Professional Tool-software niet beschikbaar is, kunt u één helder beeld creëren door beelden van maximaal 2 projectors over elkaar te leggen via het menu van de projector.



Deze functie is alleen beschikbaar wanneer de optionele externe camera is geïnstalleerd.

- 1** Sluit twee projectors aan met een LAN-kabel.
- 2** Controleer of de instelling **DHCP** is ingeschakeld in het menu **Netwerk** van de projector voor twee projectors.



Wacht 1 minuut na het automatisch toewijzen van een IP.

- 3** Selecteer **Uitgebreid** > **Multiprojectie** > **Enkel stapelen** > **Puntcorrectie** en pas de beeldpositie, vorm en focus aan op een van de projectors (deze projector wordt de primaire projector) via het menu **Quick Corner**.
- 4** Selecteer **Autom. afstellen starten** en volg de instructies op het scherm.

Wanneer er na het voltooiën van de automatische aanpassing openingen zijn in de pixels van de geprojecteerde beelden, past u de instelling **Puntcorrectie** handmatig aan.



- De vereiste tijd voor de enkel stapelen verschilt afhankelijk van de lay-out van de projector. Dit kan tot ongeveer 4 minuten duren.
- Als u de optionele externe camera niet hebt geïnstalleerd, past u de volgende instellingen handmatig aan:
 - Scherpstelling
 - Zoom
 - Lensverschuiving
 - Geometrische corr.

► Verwante koppelingen

- "Enkel stapelen" [pag.111](#)
- "Voorwaarden voor enkel stapelen" [pag.111](#)
- "IP-instellingen" [pag.120](#)
- "Puntcorrectie" [pag.65](#)
- "Geometrische corr." [pag.86](#)
- "Scherpstelling/Vervorming" [pag.65](#)
- "Zoom" [pag.64](#)
- "Lensverschuiving" [pag.63](#)
- "Menu Uitgebreid" [pag.98](#)

Stapelen en overlapping met behulp van de Epson Projector Professional Tool-software

U kunt de wizard **Geometry Assist - Stacking & Blending Function** gebruiken om gemakkelijk en snel één grote, helder, geprojecteerd beeld te maken door de beelden van meerdere projectors samen te voegen en te overlappen.

Raadpleeg *Epson Projector Professional Tool Operation Guide* voor meer details.



Wanneer de schermhelderheid 40 lux of minder is, raden wij u aan projectiegrootten binnen het volgende bereik te gebruiken.

- Tot 9,9 Klm: 50 tot 200 inches
- 10 tot 14,9 Klm: 60 tot 300 inches
- 15 tot 19,9 Klm: 70 tot 350 inches
- 20 tot 24,9 Klm: 80 tot 400 inches
- 25 tot 29,9 Klm: 90 tot 450 inches
- 30 Klm: 100 tot 500 inches

- 1** Start de Epson Projector Professional Tool-software.
- 2** Maak een groep projectors die Stacking & Blending ondersteunen op het tabblad **Layout/Monitoring**.
- 3** Selecteer **Blending and Stacking Settings** op het scherm **Create Group**.
- 4** Geef de positie van de projectors op in de **Blending and Stacking Settings**.
- 5** Start de wizard **Geometry Assist - Stacking & Blending Function**. Wanneer de wizard is voltooid, voert u de volgende bewerkingen uit zoals nodig:
 - **Schermafstemming** voor het corrigeren van het verschil tussen de tint en helderheid van elk geprojecteerd beeld.
 - **Puntcorrectie** voor het aanpassen van de openingen in de posities van het geprojecteerde beeld.

Kleuren aanpassen

Geef de testpatronen weer van alle projectors om elke kleurtint te controleren.

Als u de kleurtint moet aanpassen, voert u de volgende bewerkingen uit:

- Pas de instellingen Tint, Verzadiging en Helderheid aan voor individuele beeldkleuren.

☛ **Beeld > Geavanceerd > RGBCMY**

- Pas de algemene tint van het beeld aan.

☛ **Beeld > Witbalans**



Wij raden aan de volgende testpatronen weer te geven:

Grijsbalken V, Grijsbalken H en Wit

Wanneer u de optionele externe camera installeert op de projector, kunt u de volgende functies gebruiken om u te helpen het beeld aan te passen.

- Pas het beeld automatisch aan met de software Epson Projector Professional Tool (Camera Assist-functie).
- Creëer een helder geprojecteerd beeld door de beelden van twee projectoren te overlappen (Enkel stapelen).
- Maak een horizontaal breedbeeld dat is geprojecteerd van twee projectors (Enkele overlapping).
- Controleer het beeld dat u hebt vastgelegd met de optionele externe camera in Epson Web Control (Toeg. externe camera).
- Corrigeer verschillen in de tint en helderheid tussen projectors om de weergavekwaliteit van het gecombineerde beeld te optimaliseren (Schermafstemming).
- Pas de kleurtint van het volledige scherm aan wanneer de tint na verloop van tijd afneemt (Kleurkalibratie).

Omdat de externe camera op de projector of de lens is geïnstalleerd, hebt u geen statief en installatieruimte nodig. U hoeft ook niets aan te passen voor de scherpstelling, hoek en belichting.

Raadpleeg de handleiding van de externe camera voor de installatiemethode.



- U kunt de software Epson Projector Professional Tool en de handleiding ervan downloaden van de volgende website:
epson.sn
- Deze functie is niet beschikbaar wanneer u de volgende optionele lenzen gebruikt:
 - ELPLL08

- "Schermafstemming" [pag.109](#)
- "Kleurkalibratie" [pag.106](#)

►► Verwante koppelingen

- "Multiprojectie-functies" [pag.134](#)
- "Opties voor Webcontrole" [pag.154](#)
- "Enkel stapelen" [pag.111](#)

Bewaking en bediening van de projector

Controleer deze secties om de projector te bewaken en te bedienen via een netwerk.

► Verwante koppelingen

- "Opties voor het bewaken en regelen van de projector" [pag.150](#)
- "Toegang tot een netwerkcomputer via een webbrowser" [pag.153](#)

U kunt de projector op verschillende manieren bewaken en regelen via een netwerk.

►► Verwante koppelingen

- "Epson Projector Management Connected/Epson Projector Management" [pag.150](#)
- "Epson Web Control" [pag.150](#)
- "SNMP" [pag.151](#)
- "ESC/VP21-opdrachten gebruiken" [pag.151](#)
- "ESC/VP.net-opdrachten" [pag.151](#)
- "PJLink" [pag.151](#)
- "Art-Net" [pag.152](#)
- "sACN" [pag.152](#)
- "Ondersteuning voor Crestron Connected" [pag.152](#)
- "Web API" [pag.152](#)

Epson Projector Management Connected/Epson Projector Management

Met de software Epson Projector Management Connected en Epson Projector Management (alleen Windows) kunt u uw projector bewaken en bedienen via een netwerk.

Met Epson Projector Management Connected, wordt projectorinformatie beheerd op de cloudserver, zodat deze op afstand kan worden bewaakt en gecontroleerd vanaf elk willekeurig apparaat.

Epson Projector Management is een software die alleen onder Windows werkt en waarmee u projectors binnen hetzelfde netwerk kunt bewaken en beheren vanaf uw computer.

Kies een van de hierboven vermelde softwareprogramma's, afhankelijk van uw gebruiksomgeving en -doel.

Bezoek de volgende website voor meer informatie.

<https://www.projection-service.epson.com/epm-connected/>



De verificatiemethode bij het registreren van projectors verschilt afhankelijk van de versie van de Epson Projector Management-software die u gebruikt. Voor de beste resultaten raden wij u aan de nieuwste versie van de Epson Projector Management-software te gebruiken.

Epson Web Control

Zodra u uw projector hebt verbonden met uw netwerk, kunt u de projectorinstellingen selecteren en de projectie regelen via een compatibele webbrowser. Hiermee krijgt u externe toegang tot de projector.

In de modus Inhoudsweergave kunt u ook afspeellijsten bewerken.



- U kunt de volgende webbrowsers gebruiken.
 - Microsoft Edge (Windows)
 - Safari (Mac, iOS)
 - Chrome (Android)
- Tijdens het gebruik van de webbrowser mag u geen verbinding maken via een proxyserver. Het is niet mogelijk alle instellingen van het projectormenu te selecteren of alle projectorfuncties te beheren via een webbrowser.
- Als u de **Stand-by modus** instelt op **Communicatie aan**, kunt u de webbrowser gebruiken om instellingen te selecteren en de projectie te beheren, zelfs als de projector in stand-by staat.
 - ☛ **Uitgebreid > Stand-by modus**

►► Verwante koppelingen

- "Toegang tot een netwerkcomputer via een webbrowser" [pag.153](#)

SNMP

Netwerkbeheerders kunnen SNMP-software (Simple Network Management Protocol) installeren op netwerkcomputers zodat ze projectors kunnen bewaken. Als uw netwerk deze software gebruikt, kunt u de projector instellen voor SNMP-bewaking.

☛ **Netwerk > Netwerkconfiguratie > Melding > SNMP**



Deze projector ondersteunt SNMP agent versie 1 (SNMPv1).

ESC/VP21-opdrachten gebruiken

Met ESC/VP21 kunt u de projector vanaf een extern apparaat bedienen.

Als het commando power ON naar de projector wordt gestuurd, schakelt de projector in en gaat het over naar opwarmmodus. Als de projector is ingeschakeld, wordt een dubbele punt ":" (3Ah) teruggestuurd.

Als een commando wordt ingevoerd, voert de projector het commando uit en stuurt een ":" terug. Vervolgens accepteert hij het volgende commando.

Als het commando dat wordt verwerkt op een abnormale manier wordt afgebroken, wordt er een foutmelding doorgegeven en wordt ":" teruggestuurd.

Raadpleeg *Specifications* van de projector voor meer informatie.



U kunt ook enkele van de ESC/VP21-opdrachten uitvoeren via Web API. Raadpleeg *Web API Specifications for Projectors* voor details.

ESC/VP.net-opdrachten

U kunt de projector bewaken met de ESC/VP.net-opdrachten.

Wanneer de instelling **Opdrachtcommunicatie** is ingesteld op **Beschermd**, kunt u de projector verbinden met versie 2.0 met **Wachtwoord webctrl**.

Wanneer de instelling **Opdrachtcommunicatie** is ingesteld op **Compatibel**, kunt u de projector verbinden met versie 2.0 of 1.0. Gebruik **Monitor-wachtwoord** voor versie 1.0.

☛ **Netwerk > Netwerkconfiguratie > Overige > Opdrachtcommunicatie**

U moet **Wachtwoord webctrl** of **Monitor-wachtwoord** instellen voordat u de opdrachten ESC/VP.net gebruikt.

Raadpleeg *Specifications* van de projector voor meer informatie.

PJLink

PJLink is opgericht door de JBMIA (Japan Business Machine and Information System Industries Association) als een standaardprotocol voor het bedienen van met het netwerk compatibele projectors, en ingesteld in het kader van hun streven om bedieningsprotocollen voor projectors te standaardiseren.

De projector voldoet aan de PJLink Class2-standaard ingesteld door JBMIA.

Het poortnummer dat wordt gebruikt voor de PJLink-zoekfunctie is 4352 (UDP).

U moet de netwerkinstellingen maken voordat u PJLink kunt gebruiken.

☛ **Netwerk > Netwerkconfiguratie > Basis > Wachtwoord PJLink**

☛ **Netwerk > Netwerkconfiguratie > Melding > PJLink-melding**

☛ **Netwerk > Netwerkconfiguratie > Overige > PJLink**

Het voldoet aan alle commando's, behalve aan de volgende door PJLink Class2 gedefinieerde commando's, en de overeenkomst werd bevestigd door de standaard compatibiliteitstest van PJLink.

Niet-compatibele commando's:

Functie		PJLink-commando
Instellingen voor dempen	Beeld dempen instellen	AVMT 11

Functie	PJLink-commando
Audio dempen instellen	AVMT 21

<http://pjlink.jbmia.or.jp/english/>

Raadpleeg *Specifications* van de projector voor meer informatie.

Art-Net

Art-Net is een Ethernet-communicatieprotocol op basis van het TCP/IP-protocol. U kunt de projector beheeren door een DMX-controller of een applicatiesysteem te gebruiken.

Raadpleeg *Specifications* van de projector voor meer informatie.

sACN

sACN is een Ethernet-communicatieprotocol op basis van het TCP/IP-protocol. U kunt de projector beheeren door een DMX-controller of een applicatiesysteem te gebruiken. sACN communiceert met de multicast-methode.

Raadpleeg *Specifications* van de projector voor meer informatie.

Ondersteuning voor Crestron Connected

Als u het netwerkcontrole- en besturingssysteem Crestron Connected gebruikt, kunt u uw projector instellen voor gebruik op het systeem. Met Crestron Connected kunt u uw projector besturen en bewaken via een webbrowser.

U kunt het bewerkingsscherm Crestron Connected openen vanaf Epson Web Control. U moet Crestron Connected inschakelen in het menu **Netwerk** van de projector voordat u Crestron Connected kunt gebruiken.

☛ **Netwerk** > **Netwerkconfiguratie** > **Overige** > **Crestron Connected**



- U kunt de functie Message Broadcasting in Epson Projector Management niet gebruiken wanneer u Crestron Connected gebruikt.

Ga naar de Crestron-website voor meer informatie over Crestron Connected.

<https://www.crestron.com/>

Om apparaten in het systeem te bewaken, kunt u Crestron RoomView Express of Crestron Fusion van Crestron gebruiken. U kunt communiceren met de helpdesk en noodberichten verzenden. Zie onderstaande website voor meer informatie.

<http://www.crestron.com/getroomview>

Web API

U kunt Web API gebruiken voor het bedienen van de projector. Raadpleeg *Web API Specifications for Projectors* voor details.



- U kunt Web API-communicatie verifiëren met gebruik van API-verificatie (Verificatiesamenvatting).
- De gebruikersnaam voor API-verificatie is **EPSONWEB**; gebruik het wachtwoord dat is ingesteld voor **Wachtwoord webctrl**.
 - ☛ **Netwerk** > **Netwerkconfiguratie** > **Basis** > **Wachtwoord webctrl**

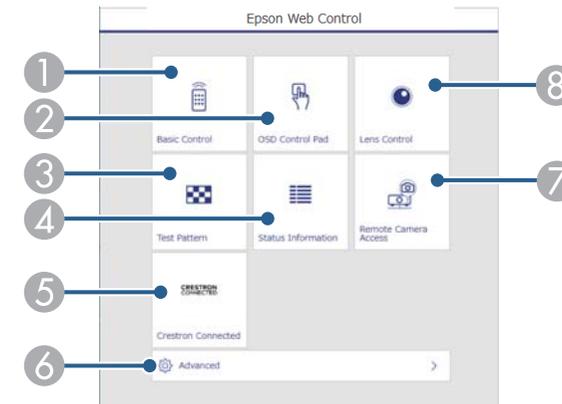
Zodra u uw projector hebt verbonden met uw netwerk, kunt u de projectorinstellingen selecteren en de projectie regelen via een compatibele webbrowser. Hiermee krijgt u externe toegang tot de projector.



U kunt de projector ook beheren met de webbrowser via de app "Epson iProjection (iOS/Android)".

- 1** Controleer of de projector is ingeschakeld.
- 2** Zorg dat uw computer of apparaat verbonden is met hetzelfde netwerk als de projector.
- 3** Start uw webbrowser op de computer of het apparaat.
- 4** Ga naar het scherm **Epson Web Control** door het IP-adres van de projector in het adresvak van de browser in te voeren. Als u een IPv6-adres invoert, zet u dat tussen vierkante haakjes [en].
U ziet het scherm **Epson Web Control**.

- In normale modus

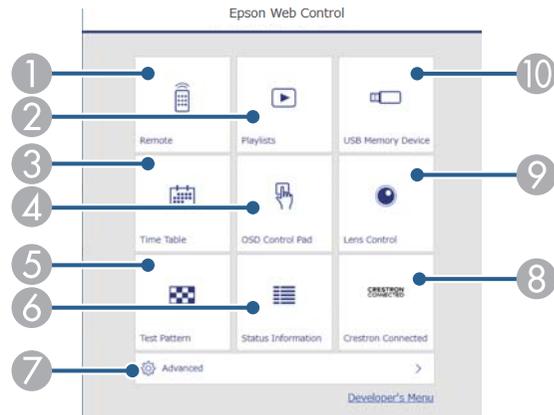


- 1** Beheert de projector op afstand.
- 2** Bedient de menu-instellingen van de projector met uw vinger of muis.
- 3** Hiermee geeft u een testpatroon weer.
- 4** Toont de projectorstatus.
- 5** Opent het bedieningsvenster Crestron Connected. Alleen beschikbaar wanneer u het Crestron Connected-systeem instelt.
- 6** Opent gedetailleerde projectorinstellingen.
- 7** Maak een beeldopname van het weergegeven beeld vanaf een externe locatie.
- 8** Bedient de lens van de projector.



U kunt ook de logboekbestanden van de projector controleren door "https://<IP-adres projector>/logs/" in de URL-balk van uw browser in te voeren wanneer u **Opslagbest.logboek** instelt op **USB- en intern geheugen** in het menu **Uitgebreid** van de projector.

- In de modus Inhoudsweergave



- 1 Beheert de projector op afstand.
- 2 Selecteert de afspeellijst die u wilt afspelen en stelt u in staat om afspeellijsten te maken of bewerken.
- 3 Opent het scherm **Tijdschema**.
- 4 Bedient de menu-instellingen van de projector met uw vinger of muis.
- 5 Hiermee geeft u een testpatroon weer.
- 6 Toont de projectorstatus.
- 7 Opent gedetailleerde projectorinstellingen.
- 8 Opent het bedieningsvenster Crestron Connected. Alleen beschikbaar wanneer u het Crestron Connected-systeem instelt.
- 9 Bedient de lens van de projector.
- 10 Registreert of verwijdert de gegevens voor een afspeellijst op de USB-stick.

- 5 Selecteer de optie die overeenkomt met de projectorfunctie die u wilt bedienen.



- U moet mogelijk aanmelden om toegang te krijgen tot enkele opties op het scherm **Epson Web Control**. Als u een aanmeldingsvenster ziet, voert u uw gebruikersnaam en wachtwoord in.
- Wanneer u de optie **Basisbediening** opent, is de gebruikersnaam **EPSONREMOTE**. Er is standaard geen wachtwoord ingesteld.
- Wanneer u de andere opties opent, is de gebruikersnaam **EPSONWEB**. Er is standaard geen wachtwoord ingesteld.
- U kunt het wachtwoord wijzigen in het menu **Netwerk** van de projector.
 - ☛ **Netwerk > Netwerkconfiguratie > Basis > Wachtwoord Remote**
 - ☛ **Netwerk > Netwerkconfiguratie > Basis > Wachtwoord webctrl**

►► Verwante koppelingen

- "Opties voor Webcontrole" [pag.154](#)

Opties voor Webcontrole

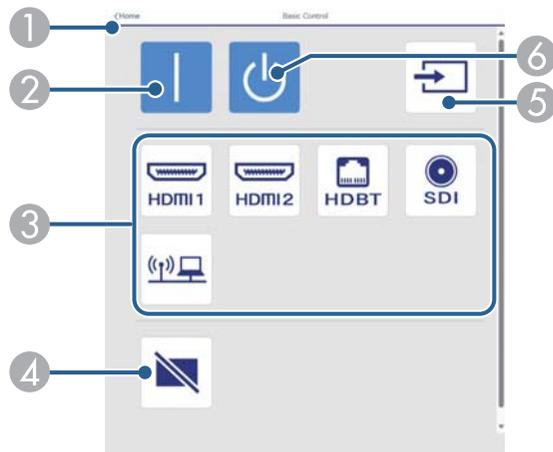
Basisbediening (alleen in de normale modus)

Via de opties op het scherm **Basisbediening** kunt u de ingangsbron selecteren en de projector bedienen.



- Als u een aanmeldingsvenster ziet, voert u uw gebruikersnaam en wachtwoord in. (De gebruikersnaam is **EPSONREMOTE**. Er is standaard geen wachtwoord ingesteld.)
- U kunt het wachtwoord wijzigen in het menu **Netwerk** van de projector.

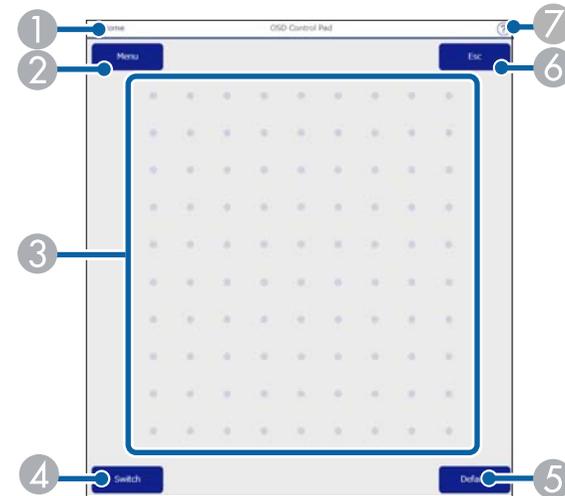
☛ **Netwerk > Netwerkconfiguratie > Basis > Wachtwoord Remote**



- 1 Hiermee keert u terug naar het scherm **Epson Web Control**.
- 2 Hiermee zet u de projector aan.
- 3 Selecteert de ingangsbron. (De beschikbare bronnen verschillen afhankelijk van uw projectormodel.)
- 4 Hiermee schakelt u video en audio tijdelijk in of uit.
- 5 Detecteert automatisch het ingangssignaal.
- 6 Schakelt de projector uit.

OSD-bedieningspad

Opties op het scherm **OSD-bedieningspad** tonen de instellingsmenu's van de projector en bieden u de mogelijkheid ze te selecteren door uw vinger of muis op de pad te bewegen.

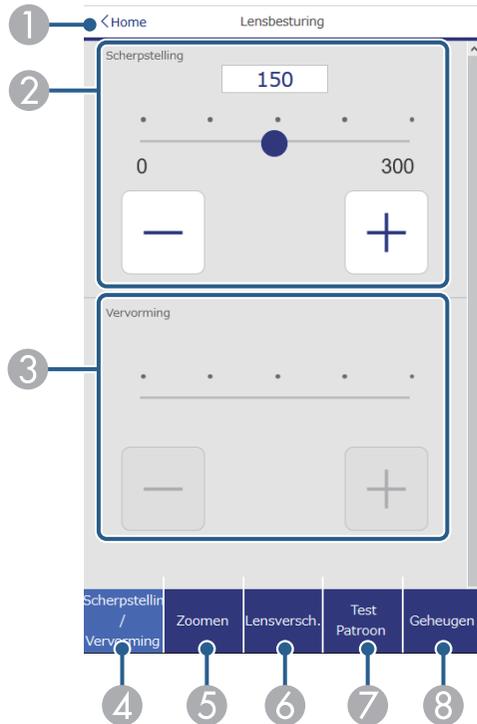


- 1 Hiermee keert u terug naar het scherm **Epson Web Control**.
- 2 Toont de instellingsmenu's van de projector.
- 3 Gebruik uw vinger of muis om te navigeren door de menu's.
- 4 Schakelt de bewerkingsmethode naar knopbewerking.
- 5 Zet de instelling terug naar de standaardwaarde.
- 6 Keert terug naar het vorige menu.
- 7 Toont de hulponderwerpen.

Lensbesturing

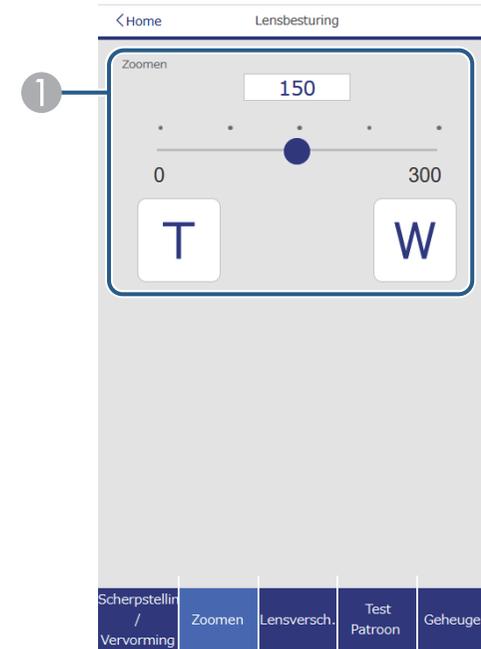
Via de opties op het scherm **Lensbesturing** kunt u de lens van de projector bedienen.

Scherpstelling / Vervorming



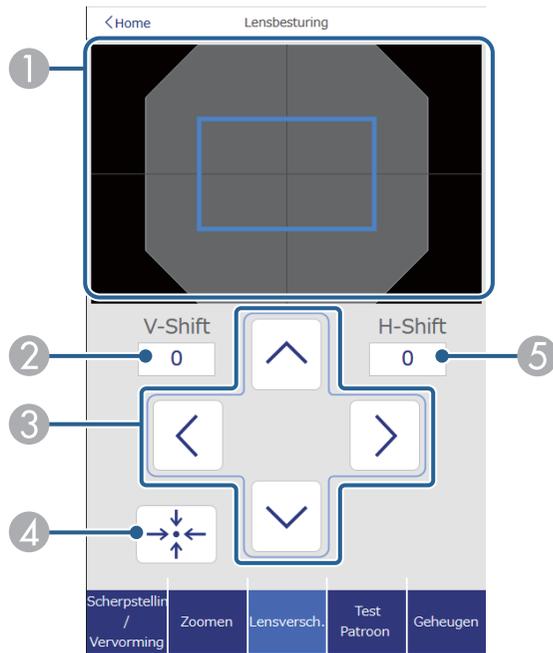
- ① Hiermee keert u terug naar het scherm **Epson Web Control**.
- ② Hiermee wordt de scherpstelling voor het beeld ingesteld.
- ③ Past de beeldvervorming aan.
- ④ Toont het scherm **Scherpstelling/Vervorming**.
- ⑤ Toont het scherm **Zoomen**.
- ⑥ Toont het scherm **Lensversch.**
- ⑦ Toont het scherm **Test Patroon**.
- ⑧ Toont het scherm **Geheugen**.

Scherp Zoomen



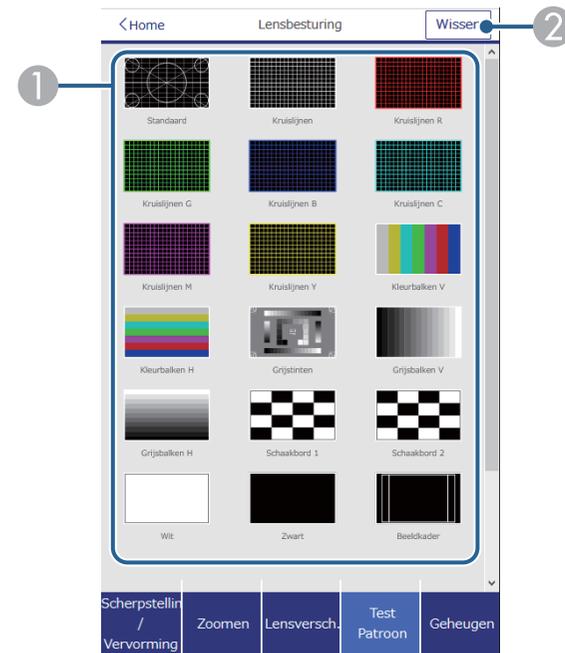
- ① Past de beeldgrootte aan.
W: Vergroot het geprojecteerde beeld.
T: Verkleint het geprojecteerde beeld.

Schermscherm Lensverschuiving



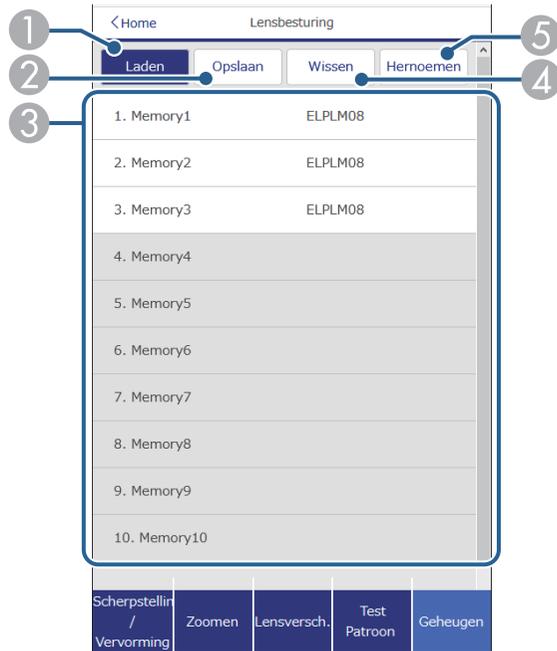
- 1 Het blauwe vierkant toont de huidige beeldpositie en het rode vierkant de nieuwe beeldpositie.
- 2 Toont de verticale beeldpositie. Selecteer deze om de waarde te wijzigen.
- 3 Verplaatst de beeldpositie omhoog, omlaag, naar links of naar rechts.
- 4 Verplaatst de lens naar de beginpositie.
- 5 Toont de horizontale beeldpositie. Selecteer deze om de waarde te wijzigen.

Schermscherm Testpatroon



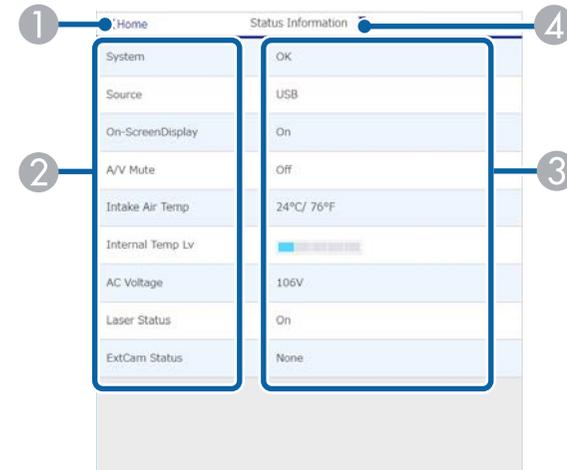
- 1 Toont beschikbare testpatronen; selecteer om een testpatroon te projecteren.
- 2 Schakelt de testpatroonweergave uit.

Scherms Geheugen



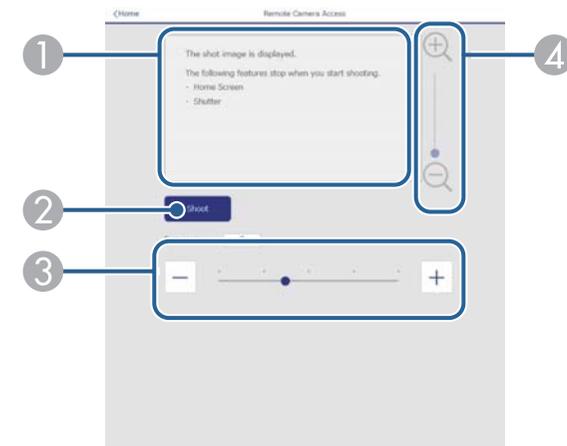
- 1 Overschrijft uw huidige instellingen door opgeslagen instellingen.
- 2 Slaat uw huidige instellingen op in het geheugen.
- 3 Toont een lijst met opgeslagen geheugens.
- 4 Hiermee wist u een opgeslagen geheugen.
- 5 Hernoemt een opgeslagen geheugen.

Statusinfo



- 1 Hiermee keert u terug naar het scherm **Epson Web Control**.
- 2 Toont een lijst van bewaakte instellingen.
- 3 Toont de instellingsstatus.
- 4 Selecteer om andere statusinformatie weer te geven.

Toeg. externe camera (alleen in normale modus)



- 1 Toont het beeld dat u hebt vastgelegd met de knop **Opnemen**.
- 2 Maakt een foto van het geprojecteerde beeld met de optionele externe camera die op de projector is geïnstalleerd.
- 3 Past de belichting van het beeld aan.
- 4 Zoomt in of uit op het beeld dat u hebt vastgelegd.

- 2 Toon de menunaam die u hebt geselecteerd.
- 3 Bepaalt de projectorinstellingen. (De beschikbare instellingen verschillen afhankelijk van uw projectormodel.)
- 4 Vergrendelt/ontgrendelt de projectorinstellingen.
- 5 Werkt de projectorinstellingen bij.

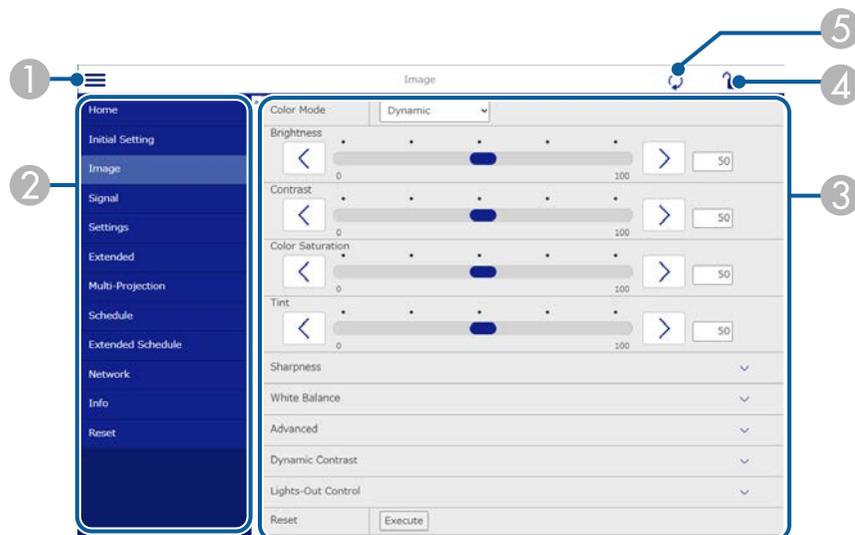
Geavanceerd

Via het scherm **Geavanceerd** kunt u de instellingen van de projector selecteren.



Als **Wachtwoord webctrl** niet is ingesteld, wordt een scherm weergegeven waarin u wordt gevraagd een wachtwoord in te stellen voordat u het instellingsmenu **Geavanceerd** kunt weergeven. Volg de instructies op het scherm om het wachtwoord in te stellen.

Wij raden u sterk aan uw wachtwoord regelmatig te wijzigen om onbevoegde toegang tot uw projector te voorkomen.



- 1 Opent de menu's.



U kunt de volgende instellingen niet wijzigen met Epson Web Control.

- Instelling **Aangepast** voor **Gamma**
- **EDID**
- **HDMI-link**
- **Knop gebruiker**
- **Inhoudsweergave**
- **Enkel stapelen**
- **Enkele overlapping**
- **Berichtpositie**
- **Gebruikerslogo**
- **Kalibratie lens:**
- **Taal**
- **Toeg. externe camera**
- **Toegangspunt zoeken**
- **Event ID**
- **HDBaseT-sig-naalniv.**
- **Antenneniveau**

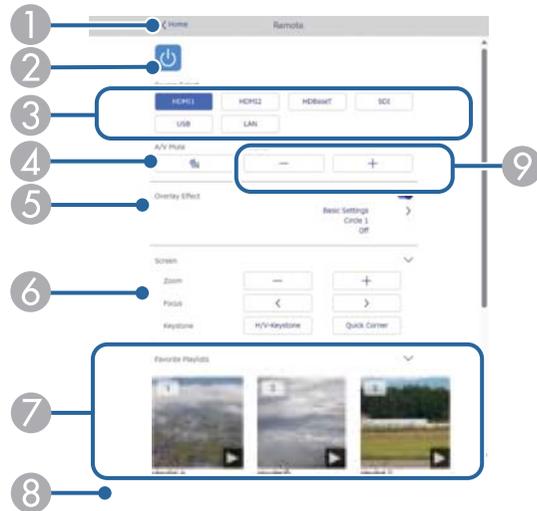


De volgende instellingen kunnen alleen worden geselecteerd met Epson Web Control.

- Monitor-wachtwoord (maximaal 16 alfanumerieke tekens) (alleen wanneer Opdrachtcommunicatie is ingesteld op Compatibel)
- Logboeken weergeven

Remote (alleen in de modus Inhoudsweergave)

Via de opties op het scherm **Remote** kunt u de ingangsbron selecteren, de projector bedienen en het projecteren van afspeellijsten starten.



- 1 Hiermee keert u terug naar het scherm **Epson Web Control**.
- 2 Hiermee schakelt u de projector in of uit.
- 3 Selecteert de ingangsbron. (De beschikbare bronnen verschillen afhankelijk van uw projectormodel.)
- 4 Hiermee schakelt u video en audio tijdelijk in of uit.
- 5 De optie **Overlay-effect** wordt weergegeven wanneer de huidige bron iets anders is dan USB.

Schakelt **Overlay-effect** in of uit om kleur- en vormeffecten toe te voegen aan een afspeellijst.

Bij het inschakelen, wordt het scherm **Effecten** weergegeven. U kunt vooraf gedefinieerde kleur- en vormeffectfilters toevoegen aan een afspeellijst. U kunt ook een aangepast effect maken.

- 6 Geeft de scherminstellingen op.
- 7 Toont uw favoriete afspeellijsten. Selecteer een afspeellijst om het projecteren te starten.

- 8 Toont informatie voor de afspeellijst die wordt geprojecteerd. De pictogrammen geven de instellingen voor de afspeellijst aan.

: er zijn overlay-effecten toegepast

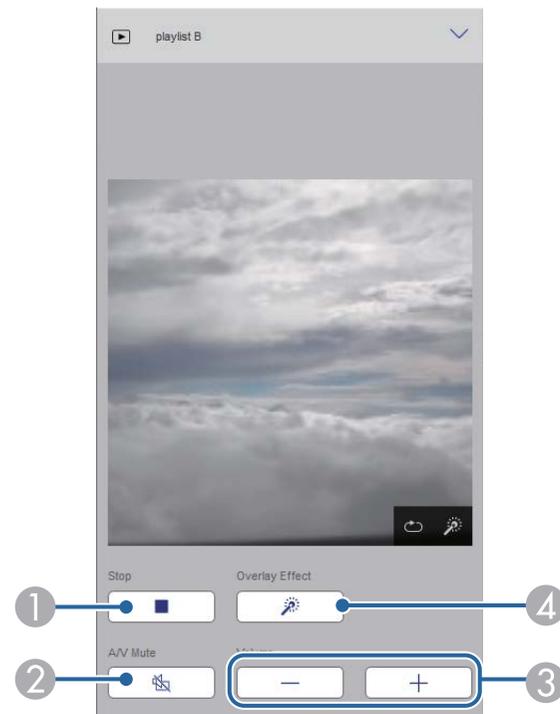
: herhaalde weergave is toegepast

: Lengte van de afspeellijst

Selecteer de pijl onderaan rechts om het volgende scherm weer te geven.

- 9 Hiermee past u het luidspreekervolume aan.

Scherf wordt weergegeven tijdens het projecteren van de afspeellijst (alleen in de modus Inhoudsweergave)

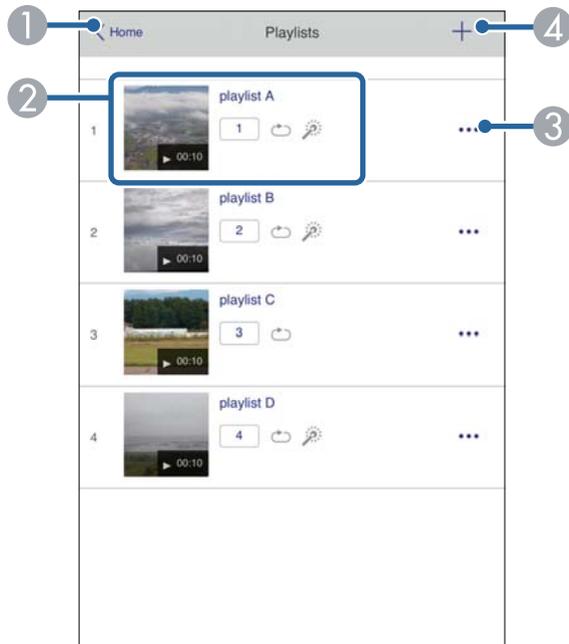


- 1 Stopt de projectie.

- ② Hiermee schakelt u video en audio tijdelijk in of uit. Audio en video blijven echter lopen zodat u de projectie niet kunt hervatten op het punt waar u deze functie hebt geactiveerd.
- ③ Hiermee past u het luidsprekervolume aan.
- ④ Hiermee wordt het scherm **Effecten** geopend. U kunt vooraf ingestelde effecten selecteren of kiezen voor individuele filters voor de helderheid, kleur en vormeffect.

Afspeellijst (alleen in de modus Inhoudsweergave)

Via de opties op het scherm **Afspeellijst** kunt u de afspeellijst selecteren die u wilt afspelen in de lijst en kunt afspeellijsten maken of bewerken.



- ① Hiermee keert u terug naar het scherm **Epson Web Control**.

- ② Start het projecteren van de afspeellijst.

De pictogrammen geven de instellingen voor de afspeellijst aan.

: nummer dat is toegewezen aan uw favoriete afspeellijsten

: herhaalde weergave is toegepast

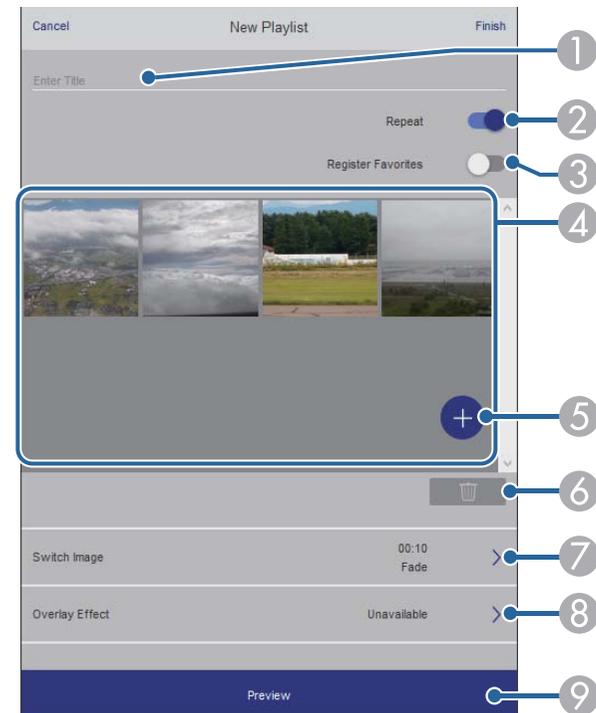
: er zijn overlay-effecten toegepast

- ③ Opent het menu waarmee u kunt bewerken, kopiëren en registreren in uw favorieten, of waarmee u de afspeellijst kunt verwijderen.

Wanneer u **Bewerken** of **Dupliceren** selecteert, wordt het scherm **Afspeellijst bewerken**, weergegeven.

- ④ Opent het scherm **Nieuwe afspeellijst** waar u een nieuwe afspeellijst kunt maken.

Scherm Nieuwe afspeellijst/Afspeellijst bewerken (alleen in de modus Inhoudsweergave)



- 1 Bewerkt de naam van de afspeellijst.
- 2 Hiermee wordt geselecteerd of herhaald afspelen al dan niet moet worden ingeschakeld.
- 3 Registreert de afspeellijst als favorieten.
Wanneer u favorieten registreert, kunt u snel de weergave van de favoriete afspeellijst starten via het scherm **Remote** of de afstandsbediening.
- 4 Toont de afbeeldingen of filmbestanden die u hebt toegevoegd aan de afspeellijst. De afspeellijst speelt de afbeeldingen of films in volgorde af.
- 5 Voegt afbeeldingen of films toe aan de afspeellijst.
- 6 Verwijdert afbeeldingen of films uit de lijst.
- 7 Opent het scherm **Afbeelding schakelen**.
U kunt het tijdsinterval voor het schakelen naar het volgende afbeeldingsbestand opgeven. U kunt ook een overgangseffect selecteren.
- 8 Hiermee wordt het scherm **Effecten** geopend.
U kunt vooraf gedefinieerde kleur- en vormeffectfilters toevoegen aan een afspeellijst. U kunt ook een aangepast effect maken.
- 9 Toont de voorbeeldweergave van een afspeellijst.

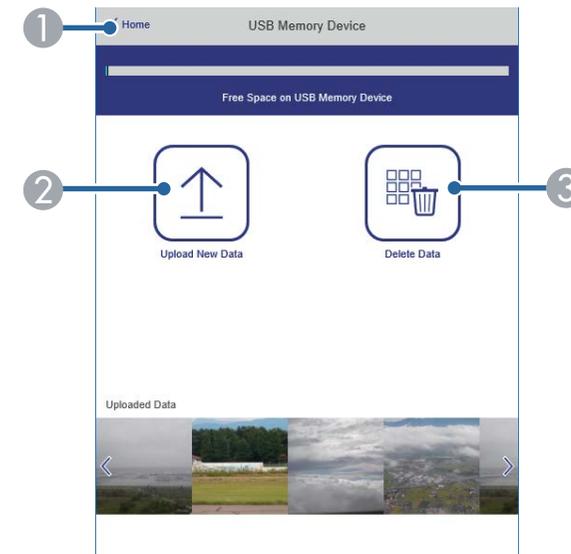
USB-geheugenapparaat (alleen in de modus Inhoudsweergave)

Via de opties op het scherm **USB-geheugenapparaat** kunt u gegevens voor een afspeellijst uploaden naar het USB-flashstation of de gegevens op het USB-flashstation verwijderen.



U kunt bestanden met de extensie .avi, .jpeg (.jpg), .png, .bmp of .gif uploaden.

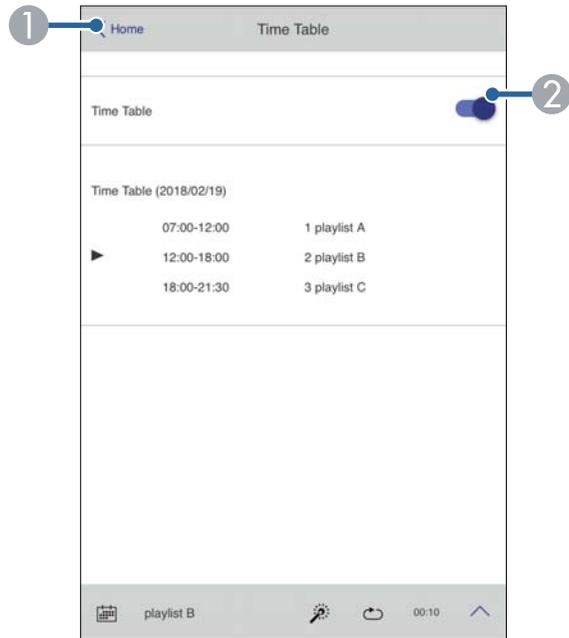
Als u de mp4- of mov-bestanden wilt toevoegen aan de afspeellijst, gebruikt u de software Epson Projector Content Manager of de app Epson Creative Projection.



- 1 Hiermee keert u terug naar het scherm **Epson Web Control**.
- 2 Kopieert afbeeldingen of films die u wilt toevoegen aan afspeellijsten naar een USB-flashstation.
- 3 Verwijdert afbeeldingen of films op het USB-flashstation.

Tijdschema (alleen in de modus Inhoudsweergave)

Via de opties op het scherm **Tijdschema** kunt u de functies van het opgegeven tijdschema in- of uitschakelen.



❶ Hiermee keert u terug naar het scherm **Epson Web Control**.

❷ Hiermee schakelt u het tijdschema in of uit.



U kunt opgeven wanneer elke afspeellijst start en eindigt met de tijdschemafunctie in de Epson Projector Content Manager-software. Raadpleeg de *Bedieningshandleiding voor Epson Projector Content Manager*.

► Verwante koppelingen

- "Het geprojecteerde beeld controleren vanaf een externe locatie" [pag.163](#)

Het geprojecteerde beeld controleren vanaf een externe locatie

Door het geprojecteerde beeld op te nemen vanaf een externe locatie, kunt u het controleren op het apparaat dat u gebruikt.



- Denk eraan dat **Beveiligde HTTP** is ingesteld op **Aan** in het menu **Netwerk** van de projector.
 - **Netwerk > Overige > Beveiligde HTTP**
- De functie Toeg. externe camera is niet beschikbaar wanneer u de volgende functies gebruikt.
 - Wanneer u de ingebouwde camera gebruikt (Delen, geometrische correctiehulp (verdelings- en stapelfuncties), Schermafstemming, Kleurkalibratie)
 - Kalibratie lens
 - Functie Message Broadcasting voor Epson Projector Management
- De volgende functies worden geannuleerd wanneer u de functie Toeg. externe camera gebruikt.
 - A/V dempen
 - Weergave op scherm (wanneer het bericht verborgen is)

1 Stel **Toeg. externe camera** in het scherm Wachtwoordbeveiliging in op **Uit**.

2 Volg de aanwijzingen op het scherm.

3 Als het wachtwoordscherm wordt weergegeven, voert u het aangemaakte wachtwoord in en drukt u vervolgens op [OK].

Er wordt een bericht weergegeven op het geprojecteerde beeld en de opname start. Het duurt circa zes seconden om het beeld te verkrijgen.



- Pas de belichting aan zoals nodig.
- Na het aanbrengen van aanpassingen, neemt u het geprojecteerde beeld opnieuw op en controleert u het.
- Tijdens het opnamen kunt u geen andere bewerkingen uitvoeren dan het uitschakelen van de projector.
- U kunt geen berichten zoals waarschuwingen en aandachtspunten opnemen.

De projector onderhouden

Volg de instructies in deze secties om uw projector te onderhouden.

► Verwante koppelingen

- "Onderhoud projector" [pag.166](#)
- "De lens reinigen" [pag.167](#)
- "De projectorbehuizing reinigen" [pag.168](#)
- "Onderhoud van de luchtfilter en ventilatieopeningen" [pag.169](#)

U moet mogelijk de projectorlens reinigen en het luchtfilter en de ventilatieopeningen schoonmaken om te voorkomen dat de projector oververhit raakt door geblokkeerde ventilatie.

U kunt de volgende onderdelen vervangen voor deze projector:

- Batterijen voor de afstandsbediening
- Lenseenheid
- Luchtfilter

Als er andere onderdelen moeten worden vervangen, neemt u contact op met Epson of een erkend Epson-servicecentrum.

Waarschuwing

Voordat u een onderdeel van de projector schoonmaakt, moet u dit uitschakelen en de voedingskabel loskoppelen. Open nooit een deksel van de projector, behalve zoals specifiek toegelicht in deze handleiding. Gevaarlijke elektrische spanningen in de projector kunnen ernstig letsel veroorzaken.

Reinig de projectorlens regelmatig of wanneer u stof of vegen op het oppervlak merkt.

- Om stof of vlekken te verwijderen veegt u de lens af met schoon en droog lensreinigingspapier.
- Als er stof op de lens zit, blaast u dit weg met een blazer en veegt u daarna de lens af.

Waarschuwing

- Voordat u de lens reinigt, moet u de projector uitschakelen en de voedingskabel loskoppelen.
- Gebruik geen brandbare gassprays, zoals spuitbussen met perslucht om stof weg te blazen. De hoge temperatuur die wordt gegenereerd door de projector, kan brand veroorzaken.

Let op

- Veeg de lens niet meteen na het uitschakelen van de projector uit. Hierdoor kunt u de lens beschadigen.
- Gebruik geen ruwe materialen voor het reinigen van de lens en stel het product niet bloot aan eventuele impact, anders kan deze beschadigd raken.

Voordat u de projectorbehuizing reinigt, moet u de projector uitschakelen en de voedingskabel loskoppelen.

- Om stof of vuil te verwijderen, moet u een zachte, droge, vezelvrije doek gebruiken.
- Om hardnekkig vuil te verwijderen, gebruikt u een zachte doek die is bevochtigd met water en zachte zeep. Spuit vloeistof niet direct op de projector.

Let op

Gebruik geen was, alcohol, benzeen, verfverdunner of andere chemische producten voor het reinigen van de projectorbehuizing. Dergelijke producten kunnen de behuizing beschadigen. Gebruik geen luchtspray aangezien deze gassen een brandbaar residu kunnen achterlaten.

Regelmatig filteronderhoud is belangrijk voor uw projector. Reinig het luchtfilter wanneer een bericht verschijnt met de melding dat de temperatuur in de projector een hoog niveau heeft bereikt. Het wordt aanbevolen deze onderdelen om de 20.000 uur te reinigen. Reinig ze vaker als u de projector in een omgeving gebruikt die meer stof bevat dan verwacht. (Uitgaande van het feit dat de projector wordt gebruikt in een atmosfeer waar stofdeeltjes in de lucht 0,04mg/m³ of kleiner zijn)

Let op

Als er geen regelmatig onderhoud wordt uitgevoerd, zal uw Epson-projector u melden wanneer de temperatuur binnenin de projector een hoog niveau heeft bereikt. Wacht niet tot deze waarschuwing verschijnt om uw projectorfilter te onderhouden aangezien langdurige blootstelling aan hoge temperaturen de levensduur van de projector kan verkorten.

► Verwante koppelingen

- "De luchtfilters en luchtinlaatopeningen reinigen" [pag.169](#)
- "De luchtfilter vervangen" [pag.171](#)

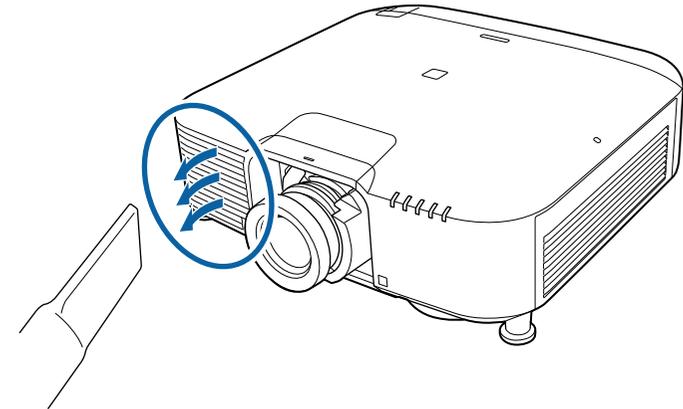
De luchtfilters en luchtinlaatopeningen reinigen

U moet de luchtfilters van de projector reinigen in de volgende omstandigheden:

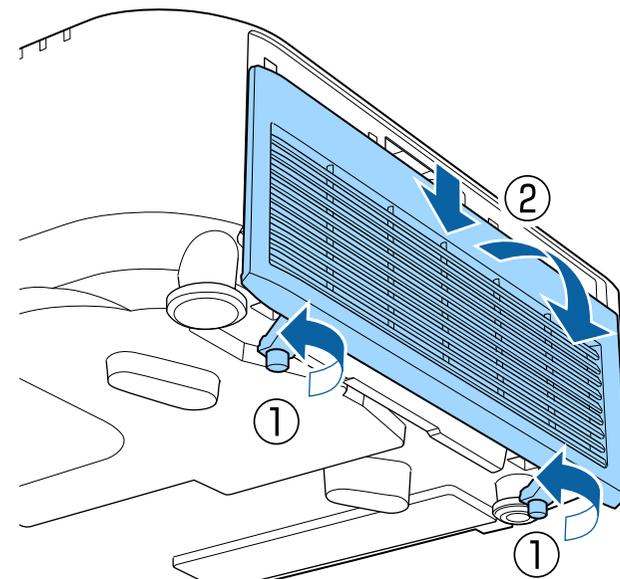
- De filters of ventilators worden stoffig.
- U ziet een bericht met de instructie ze te reinigen.
- De filterindicator van de projector knippert oranje.

1 Schakel de projector uit en koppel de voedingskabel los.

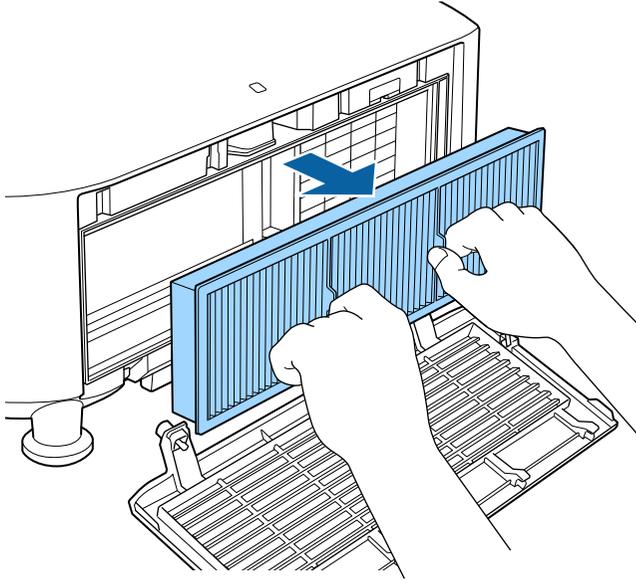
2 Verwijder het stof nauwgezet met een stofzuiger of een borstel.



3 Maak de schroeven los en verwijder het deksel van het luchtfilter zoals weergegeven (het is bevestigd met een draad)



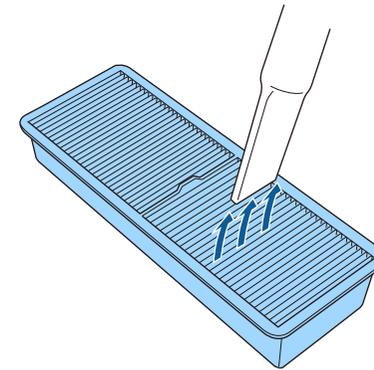
- 4** Trek het luchtfilter uit de projector.



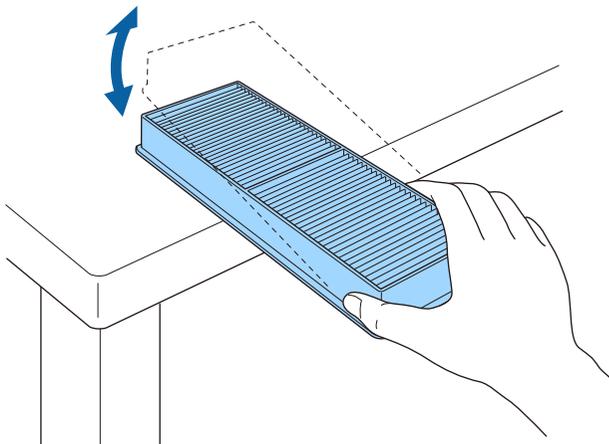
Let op

Gebruik geen overmatige kracht als u op de luchtfilter tikt, anders kan deze barsten en onbruikbaar worden.

- 6** Stofzuig de voorzijde van de luchtfilter (de zijde met de lipjes) om het resterend stof te verwijderen.



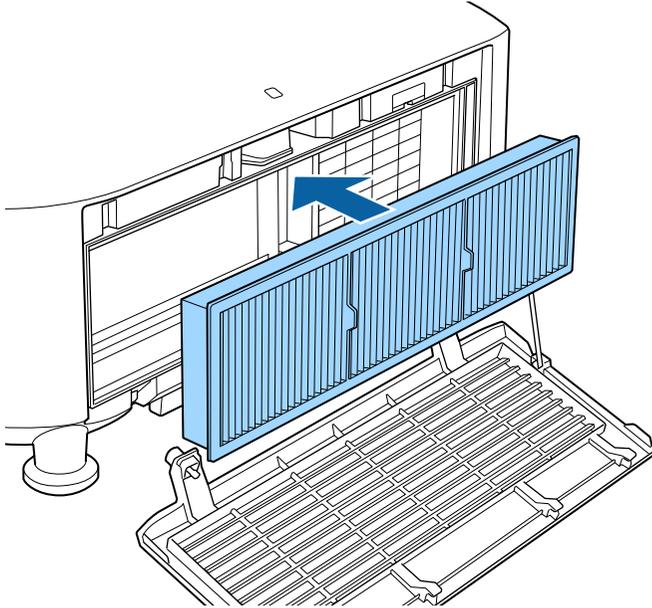
- 5** Tik 4 of 5 keer op elke zijde van de luchtfilter om alle overtollig stof los te schudden.



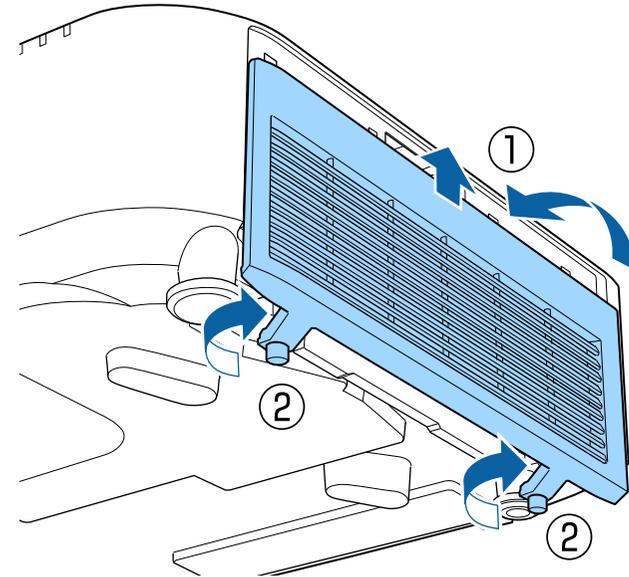
Let op

- Spoel de luchtfilter niet af in water of gebruik geen schoonmaakmiddel of oplosmiddel om het te reinigen.
- Gebruik geen luchtspray. De gassen kunnen een brandbaar residu achterlaten of stof en afval in de optische elementen of andere gevoelige gebieden van de projector duwen.

- 7** Monteer het luchtfilter in de projector zoals weergegeven.



- 8** Plaats het luchtfilterdeksel terug zoals weergegeven en maak de schroeven vast.



De luchtfilter vervangen

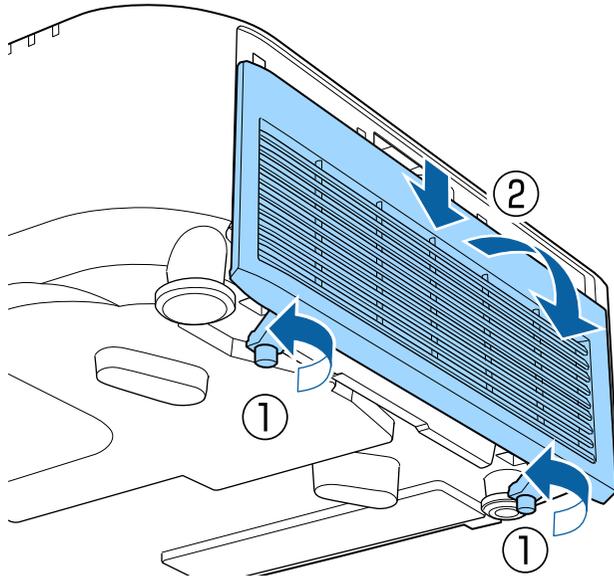
U moet de luchtfilter vervangen in de volgende omstandigheden:

- Na het reinigen van de luchtfilter ziet u een bericht dat de filter gereinigd of vervangen moet worden
- Het luchtfilter is gescheurd of beschadigd

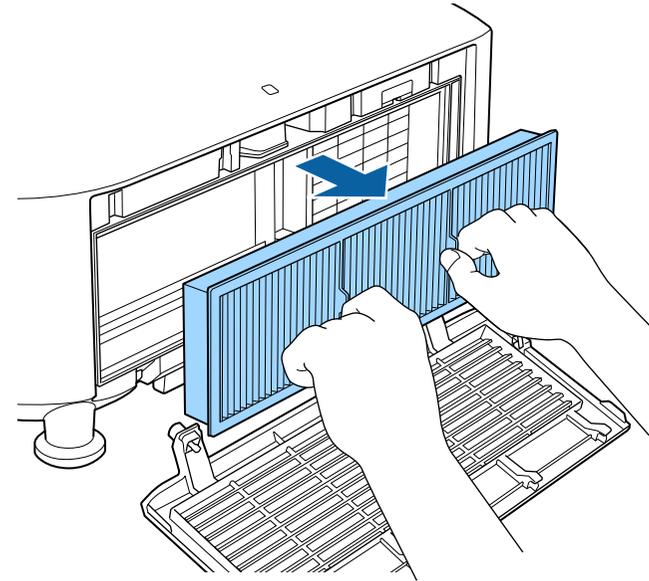
U kunt het luchtfilter vervangen terwijl de projector aan het plafond is gemonteerd of op een tafel is geplaatst.

- 1** Schakel de projector uit en koppel de voedingskabel los.

- 2** Maak de schroeven los en verwijder het deksel van het luchtfilter zoals weergegeven (het is bevestigd met een draad)



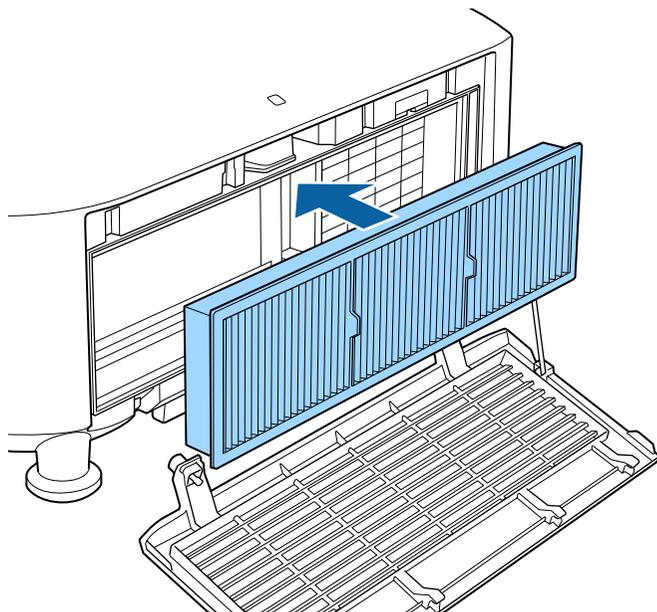
- 3** Trek het luchtfilter uit de projector.



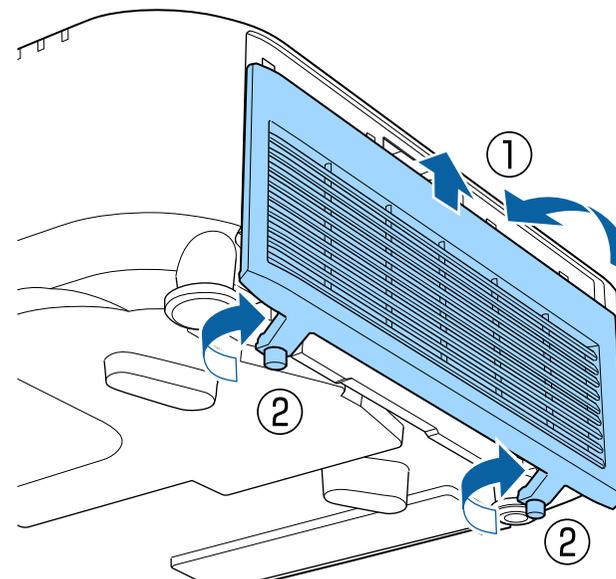
Gooi gebruikte luchtfilters weg conform de lokale regelgeving.

- Filterframe: Polypropyleen
- Filter: Polypropyleen

- 4** Monteer het nieuwe luchtfilter in de projector zoals weergegeven.



- 5** Plaats het luchtfilterdeksel terug zoals weergegeven en maak de schroeven vast.



Problemen oplossen

Controleer de oplossingen in deze secties als u problemen ondervindt met de projector.

► Verwante koppelingen

- "Projectieproblemen" [pag.175](#)
- "Status projectorlampjes" [pag.176](#)
- "Beeld- of geluidsproblemen oplossen" [pag.181](#)
- "Problemen met de bediening van de projector en de afstandsbediening oplossen" [pag.188](#)
- "Oplossingen voor problemen in de modus Inhoudsweergave" [pag.190](#)
- "Netwerkproblemen oplossen" [pag.191](#)

Als de projector niet goed werkt, moet u deze uitschakelen, loskoppelen en opnieuw aansluiten en inschakelen.

Controleer het volgende als dit het probleem niet oplost:

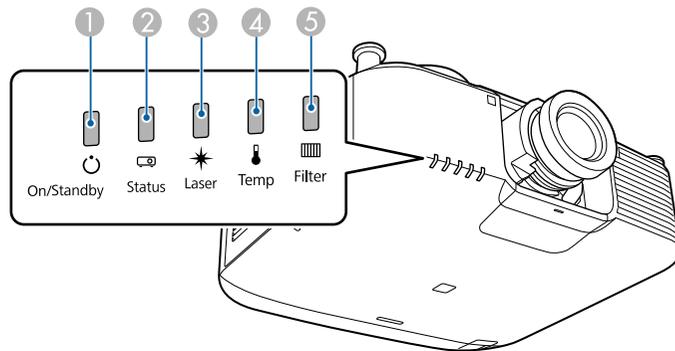
- De lampjes op de projector kunnen het probleem aangeven.
- De Help-optie op het startscherm kan informatie weergeven over algemene problemen als de projector werkt.
- De oplossingen in deze handleiding kunnen u helpen met het oplossen van veel problemen.

Als geen van deze oplossingen helpt, kunt u contact opnemen met Epson voor technische ondersteuning.

De lampjes op de projector geven de projectorstatus aan en laten u weten wanneer een probleem optreedt. Controleer de status en kleur van de lampjes en raadpleeg dan deze tabel voor een oplossing.



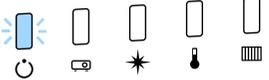
- Als de lampjes een patroon tonen dat niet wordt vermeld in de onderstaande tabel, schakelt u de projector uit, haalt u de stekker uit het stopcontact en neemt u contact op met Epson voor hulp.
- Wanneer de instelling **Indicatoren** op **Uit** staat in het menu **Uitgebreid** van de projector, zijn alle indicatielampjes uit.
 - ☛ **Uitgebreid > bewerking > Geavanceerd > Indicatoren**



- ① Voedingsindicatielampje
- ② Statusindicatielampje
- ③ Laserindicatielampje
- ④ Temp-lampje (temperatuur)
- ⑤ Filterindicator

Projectorstatus

Lampje en status	Probleem en oplossingen
Voeding: Blauw opgelicht Status: Blauw opgelicht Laser: Status lampje varieert Temp: Uit Filter: Uit 	Normale werking.
Voeding: Blauw opgelicht Status: Knipperend blauw Laser: Status lampje varieert Temp: Uit Filter: Uit 	Opwarmen. Wacht tijdens het opwarmen ongeveer 30 seconden tot een beeld verschijnt. Alle knoppen worden uitgeschakeld tijdens het opwarmen.
Voeding: Blauw opgelicht Status: Knipperend blauw Laser: Uit Temp: Uit Filter: Uit 	Uitschakelen of afkoelen. Alle knoppen worden uitgeschakeld tijdens het uitschakelen en afkoelen.

Lampje en status	Probleem en oplossingen
<p>Voeding: Blauw opgelicht Status: Uit Laser: Uit Temp: Uit Filter: Uit</p> 	<p>Stand-by, sluimerstand of controle. Wanneer u op de voedingsknop drukt, start de projectie.</p>
<p>Voeding: Knipperend blauw Status: Uit Laser: Uit Temp: Uit Filter: Uit</p> 	<p>Voorbereiden voor de volgende functies. Alle functies zijn uitgeschakeld.</p> <ul style="list-style-type: none"> • Bewaking • Snel opstarten • USB-voeding
<p>Voeding: Blauw opgelicht Status: Blauw opgelicht Laser: Knipperend blauw Temp: Uit Filter: Uit</p> 	<p>A/V dempen is bezig.</p>

Lampje en status	Probleem en oplossingen
<p>Voeding: Status lampje varieert Status: Knipperend blauw Laser: Knipperend oranje Temp: Status lampje varieert Filter: Status lampje varieert</p> 	<p>Vernieuwingsmodus is bezig. 🖱️ Resetten > Vernieuwingsmodus</p>
<p>Voeding: Knipperend blauw Status: Status lampje varieert Laser: Status lampje varieert Temp: Knipperend oranje Filter: Status lampje varieert</p> 	<p>Projector is te warm.</p> <ul style="list-style-type: none"> • Controleer of de ventilatie-openingen en de luchtfilter niet zijn verstopt met stof of geblokkeerd worden door objecten in de buurt. • Reinig of vervang het luchtfilter. • Controleer of de omgevingstemperatuur niet te warm is.

Lampje en status	Probleem en oplossingen
<p>Voeding: Uit Status: Knipperend blauw Laser: Uit Temp: Oranje opgelicht Filter: Uit</p> 	<p>De projector is oververhit en uitgeschakeld. Laat deze uitgeschakeld om de projector gedurende 5 minuten te laten afkoelen.</p> <ul style="list-style-type: none"> Controleer of de ventilatie-openingen en de luchtfilter niet zijn verstopt met stof of geblokkeerd worden door objecten in de buurt. Controleer of de omgevingstemperatuur niet te warm is. Reinig of vervang het luchtfilter. Als u de projector op grote hoogte gebruikt, zet u de instelling Hoogtemodus op Aan in het menu van de projector. 🖱️ Uitgebreid > Bewerking > Hoogtemodus Als het probleem zich blijft voordoen, koppelt u de projector los en neemt u contact op met Epson voor hulp.
<p>Voeding: Knipperend blauw Status: Status lampje varieert Laser: Knipperend oranje Temp: Status lampje varieert Filter: Status lampje varieert</p> 	<p>Laserwaarschuwing Schakel de projector uit, koppel deze los en neem contact op met Epson voor hulp.</p>

Lampje en status	Probleem en oplossingen
<p>Voeding: Knipperend blauw Status: Status lampje varieert Laser: Knipperend oranje Temp: Status lampje varieert Filter: Status lampje varieert</p> 	<p>Lenswaarschuwing Een niet-ondersteunde lens is bevestigd. Verwijder de niet-ondersteunde lens en bevestig een lens die wordt ondersteund.</p>
<p>Voeding: Uit Status: Knipperend blauw Laser: Oranje opgelicht Temp: Uit Filter: Uit</p> 	<p>Laser of verdragingsplaat heeft een probleem. Schakel de projector uit, koppel deze los en neem contact op met Epson voor hulp.</p>
<p>Voeding: Uit Status: Knipperend blauw Laser: Uit Temp: Knipperend oranje Filter: Uit</p> 	<p>Er is een probleem met een ventilator of sensor. Schakel de projector uit, koppel deze los en neem contact op met Epson voor hulp.</p>

Lampje en status	Probleem en oplossingen
<p>Voeding: Uit Status: Knipperend blauw Laser: Knipperend oranje Temp: Uit Filter: Uit</p> 	<p>Interne projectorfout Schakel de projector uit, koppel deze los en neem contact op met Epson voor hulp.</p>
<p>Voeding: Status lampje varieert Status: Status lampje varieert Laser: Status lampje varieert Temp: Status lampje varieert Filter: Knipperend oranje</p> 	<p>Het is tijd om de luchtfilter te reinigen.</p>
<p>Voeding: Knipperend blauw Status: Status lampje varieert Laser: Status lampje varieert Temp: Status lampje varieert Filter: Oranje opgelicht</p> 	<p>Luchtstroom laag door luchtfilter</p> <ul style="list-style-type: none"> Controleer of de ventilatie-openingen en de luchtfilter niet zijn verstopt met stof of geblokkeerd worden door objecten in de buurt. Reinig of vervang het luchtfilter. Als het probleem zich blijft voordoen, koppelt u de projector los en neemt u contact op met Epson voor hulp.

Lampje en status	Probleem en oplossingen
<p>Voeding: Uit Status: Knipperend blauw Laser: Uit Temp: Uit Filter: Oranje opgelicht</p> 	<p>Luchtstroom laag door projector</p> <ul style="list-style-type: none"> Controleer of de ventilatie-openingen en de luchtfilter niet zijn verstopt met stof of geblokkeerd worden door objecten in de buurt. Reinig of vervang het luchtfilter. Als het probleem zich blijft voordoen, koppelt u de projector los en neemt u contact op met Epson voor hulp.
<p>Voeding: Uit Status: Knipperend blauw Laser: Oranje opgelicht Temp: Oranje opgelicht Filter: Uit</p> 	<p>Fout lensverschuiving Fout voedingsspanning Communicatiefout met AC-microcontroller Schakel de projector uit, koppel deze los en neem contact op met Epson voor hulp.</p>
<p>Voeding: Uit Status: Knipperend blauw Laser: Oranje opgelicht Temp: Oranje opgelicht Filter: Uit</p> 	<p>Er is een probleem met een lens of er is geen lens geïnstalleerd.</p> <ul style="list-style-type: none"> Maak een lens vast. Als de lens al is bevestigd, verwijdert u deze en maakt u deze opnieuw vast. Als het probleem zich blijft voordoen, koppelt u de projector los en neemt u contact op met Epson voor hulp.

Lampje en status	Probleem en oplossingen
<p>Voeding: Status lampje varieert</p> <p>Status: Status lampje varieert</p> <p>Laser: Knipperend oranje</p> <p>Temp: Status lampje varieert</p> <p>Filter: Status lampje varieert</p> 	<p>De projector kan geen constante helderheid behouden en de instelling wordt uitgeschakeld.</p> <p>☛ Instellingen > Helderheidsinstell. > Constante modus</p>

Controleer de oplossingen in deze secties als u problemen ondervindt met de geprojecteerde beelden of het geluid.

►► **Verwante koppelingen**

- "Oplossingen wanneer er geen beeld verschijnt" [pag.181](#)
- "Oplossingen wanneer het bericht "Geen signaal" verschijnt" [pag.181](#)
- "Oplossingen wanneer het bericht "Niet ondersteund" verschijnt" [pag.182](#)
- "Oplossingen wanneer alleen een gedeeltelijk beeld verschijnt" [pag.182](#)
- "Oplossingen wanneer het beeld niet rechthoekig is" [pag.183](#)
- "Oplossingen wanneer het beeld ruis bevat of statisch is" [pag.183](#)
- "Oplossingen wanneer het beeld vaag of wazig is" [pag.184](#)
- "Oplossingen wanneer de beeldhelderheid of kleuren onjuist zijn" [pag.184](#)
- "Oplossingen wanneer automatische aanpassingen niet correct worden toegepast" [pag.185](#)
- "Oplossingen wanneer enkel stapelen niet correct wordt toegepast" [pag.186](#)
- "Oplossingen wanneer Enkele overlapping niet correct wordt toegepast" [pag.186](#)
- "Oplossingen wanneer een schaduwbeeld op het geprojecteerde beeld blijft" [pag.187](#)
- "Oplossingen voor geluidsproblemen" [pag.187](#)

Oplossingen wanneer er geen beeld verschijnt

Probeer de volgende oplossingen als er geen beeld verschijnt:

- Druk op de knop [Shutter] op de afstandsbediening om te zien of het beeld tijdelijk is uitgeschakeld.
- Controleer of alle nodige kabels goed zijn aangesloten en of de voeding van de projector en aangesloten videobronnen is ingeschakeld.
- Druk op de voedingsknop van de projector om deze te activeren in de stand-by modus of de sluimerstand. Controleer ook of de aangesloten computer in de sluimerstand staat of een blanco schermbeveiliging toont.

- Als de projector niet reageert wanneer u op de knoppen van het bedieningspaneel drukt, zijn de knoppen mogelijk vergrendeld ter beveiliging. Ontgrendel de knoppen onder de instelling **Toetsvergrendeling** of gebruik de afstandsbediening om de projector in te schakelen.

☛ **Instellingen > Slotinstelling > Toetsvergrendeling**

- Als de projector niet reageert wanneer u op een knop op de projector drukt, is er mogelijk een interne fout opgetreden in de projector. Neem contact op met Epson voor hulp.
- Pas de instelling voor **Helderheid** aan in het menu **Beeld** van de projector.
- Pas de helderheid van de lichtbron van uw projector aan.
☛ **Instellingen > Helderheidsinstell.**
- Controleer of de instelling **Berichten op Aan** staat in het menu **Uitgebreid** van de projector.
☛ **Uitgebreid > Weergeven > Bericht**
- De projector kan auteursrechtelijk beschermde video's die u op een computer afspeelt, mogelijk niet projecteren. Raadpleeg de handleiding die bij de computer is geleverd voor meer informatie.
- Voor beelden die zijn geprojecteerd met Windows Media Center moet u de schermgrootte verkleinen vanuit de volledige schermmodus.
- Voor beelden die zijn geprojecteerd van toepassingen met Windows DirectX, schakelt u de DirectX-functies uit.

Oplossingen wanneer het bericht "Geen signaal" verschijnt

Probeer de volgende oplossingen als het bericht **Geen signaal** verschijnt:

- Druk op de knop [Search] (afstandsbediening) of [Source Search] (bedieningspaneel) op het bedieningspaneel of de afstandsbediening tot u het beeld van de gewenste bron ziet.

- Schakel de aangesloten computer- of videobron in en druk op Afspelen om uw presentatie te starten, indien nodig.
- Controleer of alle voor de projectie benodigde kabels goed zijn aangesloten.
- Als u projecteert vanaf een laptop, moet u ervoor zorgen dat deze is ingesteld voor weergave op een externe monitor.
- Schakel indien nodig de projector en de aangesloten computer of videobron uit en vervolgens opnieuw in.
- Als u projecteert vanaf een HDMI-bron, moet u de HDMI-kabel vervangen door de kortere.

► Verwante koppelingen

- "Weergeven vanaf een Windows-laptop" [pag.182](#)
- "Weergeven vanaf een Mac-laptop" [pag.182](#)

Weergeven vanaf een Windows-laptop

Als het bericht **Geen signaal** wordt weergegeven bij het projecteren vanaf een laptop, moet u de Windows-laptop instellen voor weergave op een externe monitor.

- 1** Houd de Windows-toets ingedrukt en druk tegelijkertijd op **P** op uw toetsenbord. Klik dan op **Dupliceren**.
- 2** Als hetzelfde beeld niet wordt weergegeven door de laptop en projector, controleert u het Windows-hulpprogramma **Beeldscherm** om te zien of de externe monitorpoort is ingeschakeld en de uitgebreide bureaubladmodus is uitgeschakeld.
- 3** Controleer indien nodig de instellingen van de videokaart en stel meerdere weergave-opties in op **Spiegelen** of **Dupliceren**.

Weergeven vanaf een Mac-laptop

Als het bericht **Geen signaal** wordt weergegeven bij het projecteren vanaf een Mac-laptop, moet u de laptop instellen voor gespiegelde weergave. (Raadpleeg de handleiding van uw laptop voor details.)

- 1** Open het hulpprogramma **Systeemvoorkeuren** en selecteer **Beeldschermen**.
- 2** Selecteer de optie **Beeldscherm** of **Kleuren-LCD**, indien nodig.
- 3** Klik op het tabblad **Rangschikken** of **Rangschikking**.
- 4** Selecteer **Schakel synchrone weergave in**.

Oplossingen wanneer het bericht "Niet ondersteund" verschijnt

Als het bericht **Niet ondersteund** wordt weergegeven, probeert u de volgende oplossingen:

- Controleer of de beeldschermresolutie van de computer niet hoger is dan de resolutie- en frequentielimieten van de projector. Selecteer indien nodig een andere beeldschermresolutie voor uw computer.

Oplossingen wanneer alleen een gedeeltelijk beeld verschijnt

Probeer de volgende oplossingen als slechts een deel van het computerbeeld verschijnt:

- Controleer of u de juiste instelling voor **Schermtipe** hebt geselecteerd voor het scherm dat u gebruikt.
 - ☛ **Uitgebreid > Weergeven > Scherm > Schermtipe**Als er marges zijn tussen de rand van het beeld en het geprojecteerde schermframe, pas dan de positie van het beeld aan.
 - ☛ **Uitgebreid > Weergeven > Scherm > Schermpositie**
- Controleer of de instelling **Schaal** is uitgeschakeld in het menu **Signaal** van de projector.
- Probeer de beeldpositie aan te passen met de instelling **Positie** in het menu **Signaal** van de projector.
- Wijzig de instelling **Resolutie** in het menu **Signaal** van de projector aan de hand van het signaal voor de aangesloten apparatuur.
- Wijzig de instelling **Wissen** in het menu **Signaal** van de projector zodat het beeld verschijnt zoals u verwacht.
- Controleer de beeldscherminstellingen van uw computer om de dubbele beeldschermweergave uit te schakelen en stel de resolutie in binnen de limieten van de projector.
- Controleer de resolutie die is toegewezen aan uw presentatiebestanden om te zien of ze voor een andere resolutie zijn gemaakt.
- Als u projecteert in Inhoudsweergavemodus, zorg dan dat u de juiste instellingen voor **Overlay-effect** gebruikt.
 - ☛ **Instellingen > Inhoudsweergave > Overlay-effect**
- Controleer of u de juiste instelling voor **Projectie** hebt geselecteerd in het menu **Uitgebreid** van de projector.

Oplossingen wanneer het beeld niet rechthoekig is

Probeer één van de volgende oplossingen als het geprojecteerde beeld niet gelijkmatig rechthoekig is.

- Plaats de projector direct voor het midden van het scherm, in een rechte hoek als dat mogelijk is.
- Druk op de knop [Geometry] op het bedieningspaneel of de afstandsbediening om de beeldvorm aan te passen.
- Pas de instelling **H/V-Keystone** aan om de beeldvorm te corrigeren.
 - ☛ **Instellingen > Geometrische corr. > H/V-Keystone**
- Pas de instelling **Quick Corner** aan om de beeldvorm te corrigeren.
 - ☛ **Instellingen > Geometrische corr. > Quick Corner**
- Pas de instelling **Gebogen oppervlak** aan voor het corrigeren van de hoeken en zijanten van een beeld dat wordt geprojecteerd op een gebogen oppervlak met dezelfde radius.
 - ☛ **Instellingen > Geometrische corr. > Hoekmuur**
- Pas de instelling **Hoekmuur** aan om de hoeken en zijanten van een beeld dat wordt geprojecteerd op een gebogen oppervlak te corrigeren met rechte hoeken.
 - ☛ **Instellingen > Geometrische corr. > Gebogen oppervlak**
- Pas de instelling **Puntcorrectie** aan om een lichte vervorming die gedeeltelijk optreedt, te corrigeren.
 - ☛ **Instellingen > Geometrische corr. > Puntcorrectie**

Oplossingen wanneer het beeld ruis bevat of statisch is

Probeer de volgende oplossingen als het geprojecteerde beeld elektronische interferentie (ruis) vertoont of statisch is:

- Controleer de kabels die uw computer of videobron verbinden met de projector. Ze moeten:
 - Gescheiden zijn van de voedingskabel om interferentiestoring te voorkomen
 - Veilig aangesloten zijn op beide uiteinden
 - Niet aangesloten zijn op een verlengsnoer
- Controleer de instellingen in het menu **Signaal** van de projector om er zeker van te zijn dat ze overeenkomen met de videobron.
- Selecteer een computervideoresolutie en vernieuwingsfrequentie die compatibel zijn met de projector.
- Als u de beeldvorm hebt aangepast met de bedieningselementen van de projector, moet u proberen de instelling **Scherpte** in het menu **Beeld** van de projector te verlagen om de beeldkwaliteit te verbeteren.
- Als u een verlengsnoer hebt aangesloten, kunt u proberen te projecteren zonder dit snoer om te zien of deze de storing in het signaal veroorzaakt.
- Controleer of u de juiste instelling voor **Videobereik** of **EDID** hebt opgegeven in het menu **Signaal** van de projector, indien deze beschikbaar zijn voor uw beeldbron.
 - ☛ **Signaal > Geavanceerd > Videobereik**
 - ☛ **Signaal > Geavanceerd > EDID**
- Wanneer geïnterlineerde signalen worden ingevoerd, wordt de lijnverdubbelingsverwerking niet uitgevoerd zodat het geprojecteerde beeld kan flikkeren. We raden u aan geïnterlineerde signalen progressief te converteren met een extern apparaat voordat het wordt ingevoerd.

Oplossingen wanneer het beeld vaag of wazig is

Probeer één van de volgende oplossingen als het geprojecteerde beeld vaag of wazig is.

- Stel de scherpstelling van het beeld in.

- Plaats de projector dicht genoeg bij het scherm.
- Plaats de projector zo dat de hoek van de keystone-aanpassing niet zo breed is dat het beeld hierdoor wordt vervormd.
- Reinig de projectoerlens.



Om condensatie op de lens te vermijden nadat u de projector van een koude omgeving naar binnen hebt gebracht, moet u de projector laten opwarmen naar kamertemperatuur voordat u het apparaat gebruikt.

- Pas de instelling **Scherpte** in het menu **Afbeelding** van de projector aan om de beeldkwaliteit te verbeteren.
- Als u projecteert vanaf een computer, gebruikt u een lagere resolutie of selecteert u een resolutie die overeenkomt met de oorspronkelijke resolutie van de projector.

Oplossingen wanneer de beeldhelderheid of kleuren onjuist zijn

Probeer de volgende oplossingen als het geprojecteerde beeld te donker of te helder is of als de kleuren onjuist zijn:

- Druk op de knop [Color Mode] op de afstandsbediening om verschillende kleurmodi te proberen voor het beeld en de omgeving.
- Controleer de instellingen van uw videobron.
- Pas de beschikbare instellingen in het menu **Beeld** van de projector aan voor de huidige ingangsbron, zoals **Helderheid**, **Contrast**, **Tint** en **Kleurverzadiging**.

- Controleer of u de juiste instelling voor **Videobereik** of **EDID** hebt opgegeven in het menu **Signaal** van de projector, indien deze beschikbaar zijn voor uw beeldbron.
 - ☛ **Signaal > Geavanceerd > Videobereik**
 - ☛ **Signaal > Geavanceerd > EDID**
- Controleer of u de juiste instellingen voor **RGBCMY** hebt geselecteerd in het menu **Afbeelding** van de projector.
 - ☛ **Beeld > Geavanceerd > RGBCMY**
- Controleer of alle kabels goed zijn aangesloten op de projector en uw video-apparaat. Als u lange kabels hebt aangesloten, kunt u proberen kortere kabels te gebruiken.
- Controleer of **Helderheidsinstell.** correct zijn ingesteld.
 - ☛ **Instellingen > Helderheidsinstell.**
- Plaats de projector dicht genoeg bij het scherm.
- Als u meerdere projectors gebruikt, moet u ervoor zorgen dat **Kalibratie licht** in het menu **Resetten** correct is ingesteld op alle projectors. Als Kalibratie licht alleen wordt uitgevoerd in sommige projectors, kunnen de witbalans en het helderheidsniveau van het geprojecteerde beeld verschillen tussen de projectors.

Oplossingen wanneer automatische aanpassingen niet correct worden toegepast

Als u problemen hebt met automatische aanpassingen die niet correct worden toegepast, probeert u de volgende oplossingen:

- Wacht minstens 20 minuten na het inschakelen van de projector voordat u automatische aanpassingen uitvoert. Hierdoor kan de temperatuur van de projector stabiliseren.
- Controleer of het cameragebied schoon is.

- Controleer of de kabel van de optionele externe camera stevig is aangesloten op de projector.
- De optionele externe camera is mogelijk defect. Neem contact op met Epson voor hulp.
- Afhankelijk van de lens die u hebt geïnstalleerd, zijn er mogelijk geen automatische aanpassingen beschikbaar. Automatische aanpassing is niet beschikbaar voor de volgende lenzen:
 - ELPLL08
- Zorg dat een krachtige spot of bron van sterk natuurlijk licht niet in de projectieomgeving schijnt en automatische aanpassingen verhindert.
- Controleer of de instellingen voor de beeldcorrectie en beeldoverlapping binnen een redelijk bereik vallen. Als de projectiehoek zeer groot is, kunt u proberen de instelling **Geometrische corr.** uit te schakelen of de projectiehoek te verkleinen. Als u de instelling **Randoverlapping** gebruikt, moet u ervoor zorgen dat de overlappingsbreedte tussen 15 en 43% ligt.
- Als u tijdens de automatische aanpassingen een foutbericht ziet, moet u de foutcodes in het bericht controleren.

Tijdens schermafstemming:

- 0101: fout meetwaarde
- 0102: meetfout
- 0103: schakelen camera mislukt
- 0104/0105: model komt niet overeen
- 0108: Camerafout

Tijdens kleurmatching:

- 0201: fout meetwaarde
- 0202: meetfout
- 0203: schakelen camera mislukt
- 0208: Camerafout

Neem contact op met Epson voor ondersteuning en meer details.

Oplossingen wanneer enkel stapelen niet correct wordt toegepast

Als u problemen hebt met enkel stapelen dat niet correct wordt toegepast, probeert u de volgende oplossingen:

- Zorg dat de projectors correct zijn geplaatst en aangesloten met een LAN-kabel.
- Controleer of de optionele externe camera correct is geïnstalleerd en of de kabel stevig is aangesloten op de projector.
- De optionele externe camera is mogelijk defect. Neem contact op met Epson voor hulp.
- Afhankelijk van de lens die u hebt geïnstalleerd, is enkel stapelen mogelijk niet beschikbaar. Enkel stapelen is niet beschikbaar voor de volgende lenzen:
 - ELPLL08
- Zorg dat een krachtige spot of bron van sterk natuurlijk licht niet in de projectieomgeving schijnt en enkel stapelen verhindert.
- Wijzig de projectiegrootte.
- Als u tijdens het enkel stapelen een foutbericht ziet, moet u de foutcodes in het bericht controleren.
 - 0302: meetfout
 - 0306: fout geometrische correctie
 - 0307/0308: de externe camera is mogelijk defect of er is een communicatiefout opgetreden.

Neem contact op met Epson voor ondersteuning en meer details.

►► Verwante koppelingen

- "Voorwaarden voor enkel stapelen" [pag.111](#)

Oplossingen wanneer Enkele overlapping niet correct wordt toegepast

Als u de functie Enkele overlapping niet correct wordt toegepast, probeert u de volgende oplossingen:

- Zorg dat de projectors correct zijn geplaatst en aangesloten met een LAN-kabel.
- Controleer of de optionele externe camera correct is geïnstalleerd en of de kabel stevig is aangesloten op de projector.
- De optionele externe camera is mogelijk defect. Neem contact op met Epson voor hulp.
- Afhankelijk van de lens die u hebt geïnstalleerd, is enkel stapelen mogelijk niet beschikbaar. Enkel stapelen is niet beschikbaar voor de volgende lenzen:
 - ELPLL08
- Zorg dat een krachtige spot of bron van sterk natuurlijk licht niet in de projectieomgeving schijnt en enkel stapelen verhindert.
- Wijzig de projectiegrootte.
- Als u tijdens het enkel stapelen een foutbericht ziet, moet u de foutcodes in het bericht controleren.
 - 0402: meetfout
 - 0406: fout geometrische correctie
 - 0407/0408: de externe camera is mogelijk defect of er is een communicatiefout opgetreden.

Neem contact op met Epson voor ondersteuning en meer details.

Oplossingen wanneer een schaduwbeeld op het geprojecteerde beeld blijft

Als u een schaduwbeeld in het geprojecteerde beeld ziet, moet u de functie **Vernieuwingsmodus** gebruiken om dit te wissen. Selecteer **Vernieuwingsmodus** > **Start** in het menu **Resetten** van de projector.

Oplossingen voor geluidsproblemen

Als er geen geluid hoorbaar is of als het volume te laag of te hoog is, kunt u de volgende oplossingen proberen:

- Regel de volume-instellingen van de projector.
- Druk op de knop [Shutter] op de afstandsbediening om de video en audio te hervatten als ze tijdelijk waren gestopt.
- Controleer uw computer of videobron om zeker te zijn dat het volume is ingeschakeld en dat de audio-uitgang is ingesteld voor de juiste bron.
- Controleer de aansluitingen van de audiokabel tussen de projector en de videobron.
- Controleer of de aangesloten audiokabels het label "Geen weerstand" hebben.
- Als u een aangesloten audiobron wilt gebruiken wanneer de projector uit is, stelt u de optie **Stand-by modus** in op **Communicatie aan** en zorgt u ervoor dat de opties voor **A/V-instellingen** correct zijn ingesteld in het menu **Uitgebreid** van de projector.
- Als u audio wilt uitvoeren vanaf een aangesloten audiobron wanneer de projector geen beelden projecteert, selecteert u deze instellingen in de menu's van de projector:
 - Schakel **Snel opstarten** in het menu **Uitgebreid**.
☛ **Uitgebreid** > **Bewerking** > **Snel opstarten**
 - Zet de instelling **A/V-uitvoer** op **Altijd** in het menu **Uitgebreid**.
☛ **Uitgebreid** > **A/V-instellingen** > **A/V-uitvoer**

- Als u geen geluid hoort van een HDMI-bron, stelt u het aangesloten apparaat in op PCM-uitvoer.
- Wanneer u de projector aansluit op een Mac met een HDMI-kabel, dient u te controleren of uw Mac audio via de HDMI-poort ondersteunt. Indien dat niet het geval is, moet u een audiokabel aansluiten.
- Als het volume voor de computer is ingesteld op het minimum terwijl de projector is ingesteld op het maximum, kan de ruis gemengd zijn. Verhoog het volume van de computer en verlaag het volume van de projector. (Wanneer u Epson iProjection (Windows/Mac) gebruikt.)

Controleer de oplossingen in deze secties als u problemen ondervindt met het bedienen van de projector of de afstandsbediening.

► Verwante koppelingen

- "Oplossingen voor problemen met de voeding of het uitschakelen van de projector" [pag.188](#)
- "Oplossingen voor problemen met de afstandsbediening" [pag.188](#)
- "Oplossingen voor wachtwoordproblemen" [pag.189](#)
- "Oplossing wanneer het bericht "De batterij voor de tijd is bijna leeg" verschijnt" [pag.189](#)
- "Oplossingen wanneer u de projector niet kunt bedienen via HDBaseT" [pag.189](#)

Oplossingen voor problemen met de voeding of het uitschakelen van de projector

Als de projector niet inschakelt wanneer u op de voedingsknop drukt of onverwacht uitschakelt, kunt u de volgende oplossingen proberen:

- Controleer of de voedingskabel goed is aangesloten op de projector en op een werkend stopcontact.
- Als de voedingsknop op de afstandsbediening de projector niet inschakelt, moet u de batterijen controleren en controleren of minstens een van de externe ontvangers beschikbaar is in de instelling **Externe receiver** in het menu **Instellingen** van de projector.
- De projectorknoppen kunnen worden vergrendeld ter beveiliging. Ontgrendel de knoppen onder de instelling **Toetsvergrendeling** of gebruik de afstandsbediening om de projector in te schakelen.
- Als de lichtbron van de projector onverwacht wordt uitgeschakeld, is deze mogelijk in de sluimerstand gegaan na een periode van inactiviteit. Voer een willekeurige bewerking uit om de projector te activeren. Om de slaapmodus uit te schakelen, zet u de instelling **Sluimerstand** op **Uit**.

☛ **Uitgebreid > Bewerking > Sluimerstand**

- Als de projector onverwacht wordt uitgeschakeld, kan Timer A/V dempen ingeschakeld zijn. Om Timer A/V dempen uit te schakelen, zet u de instelling **Timer A/V dempen** op **Uit**.

☛ **Uitgebreid > Bewerking > AV-dempinstellingen > Timer A/V dempen**

- Als de lichtbron van de projector uitschakelt, het statuslampje knippert en het Temp-lampje (temperatuur) oplicht, is de projector oververhit en wordt deze uitgeschakeld.
- Afhankelijk van de projectorinstellingen kunnen de koelventilators werken in stand-bystatus. Wanneer de projector wordt geactiveerd uit de Stand-bystatus, kunnen de ventilators ook onverwachte ruis veroorzaken. Dit is geen fout.
- De voedingskabel is mogelijk defect. Koppel de kabel los en neem contact op met Epson voor hulp.

Oplossingen voor problemen met de afstandsbediening

Als de projector niet reageert op de opdrachten van de afstandsbediening, kunt u de volgende oplossingen proberen:

- Controleer of de batterijen van de afstandsbediening correct zijn geïnstalleerd en stroom krijgen. Vervang, indien nodig, de batterijen.
- Zorg dat u de afstandsbediening gebruikt binnen de ontvangsthoek en het bereik van de projector.
- Zorg dat de projector niet opwarmt of uitschakelt.
- Controleer of een knop op de afstandsbediening geblokkeerd zit waardoor het apparaat naar de sluimerstand gaat. Ontgrendel de knop op de afstandsbediening te activeren.
- Sterke TL-verlichting, direct zonlicht of signalen van infraroodapparaten kunnen de externe ontvangers van de projector storen. Dim de lampjes of verplaats de projector weg van de zon of storende apparatuur.

- Zorg dat minstens een van de externe ontvangers beschikbaar zijn in de instelling **Externe receiver** in het menu **Instellingen** van de projector.
- Als u de knoppenvergrendeling van de afstandsbediening hebt ingeschakeld, houdt u de knop  5 seconden ingedrukt om deze uit te schakelen.
- Als u een ID-nummer hebt toegewezen aan de projector om meerdere projectors te bedienen via de afstandsbediening, moet u mogelijk de ID-instelling controleren of wijzigen.
- Stel de [ID]-schakelaar van de afstandsbediening in op **Off**. U kunt alle projectors bedienen, ongeacht de instellingen voor projector-id.
- Controleer of de projector en afstandsbediening niet zijn aangesloten met de kabel. Als u de kabel aangesloten laat op de Remote-poort van de projector, kan de afstandsbediening de projector niet bedienen.
- Controleer of de instelling **Bediening&communicatie** of **Extron XTP** in het menu **Uitgebreid** is ingesteld op **Uit** als u de afstandsbediening gebruikt die is aangesloten op de Remote-poort van de projector.
 - ☛ **Uitgebreid** > **HDBaseT** > **Bediening&communicatie**
 - ☛ **Uitgebreid** > **HDBaseT** > **Extron XTP**
- Als u de afstandsbediening verliest, kunt u een nieuw exemplaar bestellen bij Epson.

Oplossingen voor wachtwoordproblemen

Als u een wachtwoord niet kunt invoeren of onthouden, moet u de volgende oplossingen proberen:

- Als u te vaak een onjuist wachtwoord hebt ingevoerd en een bericht ziet met een aanvraagcode, noteer dan de code en neem contact op met Epson voor hulp. Geef de aanvraagcode en bewijs van eigendom op voor hulp bij het ontgrendelen van de projector.
- Als u de afstandsbediening verliest, kunt u geen wachtwoord invoeren. Bestel een nieuw exemplaar bij Epson.

Let op

Als u **Netwerkinstellingen resetten**. uitvoert in het menu **Netwerk**, worden alle wachtwoorden die zijn ingesteld voor het menu **Netwerk** ook gereset en moet u ze opnieuw instellen. Om te verhinderen dat de wachtwoorden worden gereset door onbevoegde gebruikers, zet u **Netwerkbeveil.** op **Aan** in het menu **Wachtwoordbeveiliging**.

Oplossing wanneer het bericht "De batterij voor de tijd is bijna leeg" verschijnt

Als het bericht **De batterij voor de tijd is bijna leeg**, wordt weergegeven, neemt u contact op met Epson voor hulp.

Oplossingen wanneer u de projector niet kunt bedienen via HDBaseT

Als u de projector niet kunt bedienen via een HDBaseT wanneer de projector in stand-bymodus is, moet u zorgen dat u de volgende instellingen hebt gemaakt.

- Selecteer **Aan** als de instelling **Bediening&communicatie** in het menu **Uitgebreid** van de projector.
 - ☛ **Uitgebreid** > **HDBaseT** > **Bediening&communicatie**
- Selecteer **Altijd** als de instelling **A/V-uitvoer** in het menu **Uitgebreid** van de projector.
 - ☛ **Uitgebreid** > **A/V-instellingen** > **A/V-uitvoer**

Als u een afspeellijst niet correct kunt afspelen, probeert u de volgende oplossingen:

- Zorg dat **Inhoudsweergave** is ingesteld op **Aan**.
☛ **Instellingen > Inhoudsweergave > Inhoudsweergave**
- Controleer of het USB-flashstation een afspeellijst bevat.
- Zorg dat het USB-flashstation direct op de projector is aangesloten. Gebruik geen multi-kaartlezer of een USB-hub voor het uitbreiden van een USB-poort.
- Als het USB-flashstation is gepartitioneerd, zult u de afspeellijsten misschien niet kunnen weergeven. Verwijder alle partities voordat u de afspeellijsten opslaat op het USB-flashstation.
- Deel geen afspeellijst tussen projectors die verschillen in resolutie. Kleur- en vormeffecten die zijn toegevoegd via **Overlay-effect**, worden misschien niet correct gereproduceerd.
☛ **Instellingen > Inhoudsweergave > Overlay-effect**

Controleer de oplossingen in deze secties als u problemen ondervindt met de projector op een netwerk.

► Verwante koppelingen

- "Oplossingen wanneer de draadloze authenticatie mislukt" [pag.191](#)
- "Oplossingen wanneer u geen toegang krijgt tot de projector via internet" [pag.191](#)
- "Oplossingen wanneer e-mails met netwerkwaarschuwingen niet worden ontvangen" [pag.192](#)
- "Oplossingen wanneer het beeld statisch is tijdens de netwerkprojectie" [pag.192](#)
- "Oplossingen wanneer u de projector niet kunt controleren en bedienen via een netwerk" [pag.192](#)

Oplossingen wanneer de draadloze authenticatie mislukt

Als u problemen ondervindt met de verificatie, kunt u de volgende oplossingen proberen:

- Als de draadloze instellingen juist zijn, maar de authenticatie mislukt, moet u de instellingen voor **Datum & tijd**.
 - ☛ **Uitgebreid > Bewerking > Datum & tijd**
- Controleer de instellingen voor **Beveiliging** in het menu **Netwerk** van de projector.
 - ☛ **Netwerk > Netwerkconfiguratie > Draadl. LAN**
- Als de beveiliging van het toegangspunt WPA3-EAP is, wijzigt u de instelling van het toegangspunt naar WPA2/WPA3-EAP.

Oplossingen wanneer u geen toegang krijgt tot de projector via internet

Als de projector niet toegankelijk is via een webbrowser, moet u ervoor zorgen dat u het juiste ID en wachtwoord gebruikt.

- Voer **EPSONWEB** in voor de gebruikers-ID. (De gebruikers-id kan niet worden gewijzigd.)
- Voer het wachtwoord in dat is ingesteld in het menu **Netwerk** van de projector. Er is standaard geen wachtwoord ingesteld.
- Controleer of u toegang hebt tot het netwerk waarmee de projector is verbonden.
- Als uw webbrowser is ingesteld om verbinding te maken via een proxyserver, kan het scherm **Epson Web Control** niet worden vertoond. Geef de instellingen op voor een verbinding zonder het gebruik van een proxyserver.
- Als u **Stand-by modus** instelt op **Communicatie aan** in het menu van de projector in stand-by modus, moet u controleren of het netwerkapparaat is ingeschakeld. Na het inschakelen van het netwerkapparaat, schakelt u de projector in.

☛ **Uitgebreid > Stand-by modus**

En maak verbinding met een Vast netwerk of met een draadloos LAN waarvoor de instelling **Aansluitmodus** op **Geavanceerd** staat.

☛ **Netwerk > Netwerkconfiguratie > Draadl. LAN > Aansluitmodus**



De gebruikers-ID en het wachtwoord zijn hoofdlettergevoelig.

Oplossingen wanneer e-mails met netwerkwaarschuwingen niet worden ontvangen

Als u geen e-mail ontvangt met een waarschuwing voor problemen met een projector via het netwerk, kunt u de volgende oplossingen proberen:

- Controleer of de projector is ingeschakeld en correct met het netwerk is verbonden. (Als de projector is uitgeschakeld door een fout, wordt de e-mail mogelijk niet geleverd.)
- Zorg dat u de instellingen voor e-mailwaarschuwingen van de projector correct instelt in het menu **Melding** van het projectornetwerk of in de netwerksoftware.
- Zet de instelling **Stand-by modus** op **Communicatie aan** zodat de netwerksoftware de projector kan bewaken in stand-bymodus.

☛ Uitgebreid > Stand-by modus

En maak verbinding met een Vast netwerk of met een draadloos LAN waarvoor de instelling **Aansluitmodus** op **Geavanceerd** staat.

☛ Netwerk > Netwerkconfiguratie > Draadl. LAN > Aansluitmodus

- Controleer op storingen van andere apparatuur, zoals een Bluetooth-apparaat of magnetron. Verplaats het storende apparaat verder weg of breid uw draadloze bandbreedte uit.
- Verminder het aantal aangesloten apparaten als de verbindingssnelheid afneemt.

Oplossingen wanneer u de projector niet kunt controleren en bedienen via een netwerk

Als u de projector niet kunt controleren en bedienen met opdrachtcommunicatie met de hulp van ESC/VP.net, zet u de instelling **Opdrachtcommunicatie** op **Compatibel**.

☛ Netwerk > Netwerkconfiguratie > Overige > Opdrachtcommunicatie

Oplossingen wanneer het beeld statisch is tijdens de netwerkprojectie

Probeer de volgende oplossingen als het geprojecteerde beeld statisch is tijdens de netwerkprojectie:

- Controleer op obstakels tussen het toegangspunt, de computer, het mobiele apparaat en de projector en wijzig hun positie om de communicatie te verbeteren.
- Zorg dat het toegangspunt, de computer, het mobiele apparaat en de projector niet te ver van elkaar staan. Plaats ze dicht bij elkaar en probeer ze opnieuw te verbinden.

Bijlage

Raadpleeg deze secties voor de technische specificaties en belangrijke mededelingen over uw product.

► Verwante koppelingen

- "Optionele accessoires en reserveonderdelen" [pag.194](#)
- "Schermgrootte en projectieafstand" [pag.196](#)
- "Specificaties van de projector" [pag.206](#)
- "Ondersteunde functies voor Epson Projector Content Manager" [pag.208](#)
- "Lijst met veiligheidssymbolen en -instructies" [pag.209](#)
- "Informatie laserveiligheid" [pag.212](#)
- "Gevarenafstand volgens IEC62471-5" [pag.214](#)
- "Mededelingen" [pag.215](#)

De volgende accessoires en reserveonderdelen zijn als optie verkrijgbaar. U kunt deze producten naar wens aanschaffen.

De volgende lijst met optionele accessoires en reserveonderdelen is van toepassing vanaf: februari 2024.

De accessoiregegevens kunnen zonder voorafgaande opgaaf van redenen worden gewijzigd en de beschikbaarheid van accessoires verschilt per land.

► Verwante koppelingen

- "Lens" [pag.194](#)
- "Kabels" [pag.194](#)
- "Beugels" [pag.194](#)
- "Externe apparaten" [pag.195](#)
- "Reserve-onderdelen" [pag.195](#)
- "Voor draadloze verbinding" [pag.195](#)

Lens

ELPLX02S/02

ELPLX02WS/02W

Ultra short-throw zoomlens.

ELPLU03S

ELPLU04

ELPLU03

Short-throw zoomlens.

ELPLW05

ELPLW08

ELPLW06

Wide-throw zoomlens.

ELPLM08

ELPLM15

ELPLM10

ELPLM11

ELPLM09

Middle-throw zoomlens.

ELPLL08

Long-throw zoomlens.

Kabels

Computerkabel ELPKC02 (1,8 m - voor 15-pins mini D-sub/15-pins mini D-sub)

Computerkabel ELPKC09 (3 m - voor 15-pins mini D-sub/15-pins mini D-sub)

Computerkabel ELPKC10 (20 m - voor 15-pins mini D-sub/15-pins mini D-sub)

Gebruiken bij aansluiten op de Computer-poort.

Kabelset afstandsbediening ELPKC28

Gebruik dit om de projector aan te sluiten op de afstandsbediening wanneer u de projector van op afstand betrouwbaar wilt gebruiken met de afstandsbediening.

Beugels

Plafondbeugel ELPMB67

Gebruik deze als u de projector aan een plafond of een muur bevestigt.

Lage plafondbeugel ELPMB47

Gebruik deze als u de projector aan een laag plafond bevestigt.

Hoge plafondbeugel ELPMB48

Gebruik deze als u de projector aan een hoog plafond bevestigt.

Ophangingsadapter ELPFP15

Gebruik deze als u de projector aan een hoog plafond bevestigt.



Om de projector aan een plafond op te hangen, zijn bijzondere kennis en vaardigheden vereist. Neem contact op met Epson voor hulp.

Externe apparaten

Documentcamera ELPDC13/ELPDC21

Gebruik deze voor het projecteren van beelden, zoals boeken, OHP-documenten of dia's.

Externe luidspreker ELPSP02

Externe luidsprekers met eigen stroomvoorziening.

HDBaseT-zender ELPHD01

Gebruik dit als u een HDMI-sigitaal verzendt over een lange afstand. (HDCP 2.2 wordt niet ondersteund.)

Streaming mediaspeler ELPAP12

Gebruik deze streaming mediaspeler om online inhoud te bekijken.

Externe luchtfilter ELPAF63

Bevestig dit aan de buitenkant van de projector wanneer u de projector in een stoffige omgeving gebruikt.

Externe camera ELPEC01

Gebruik dit om de beelden die van meerdere projectors worden geprojecteerd, automatisch aan te passen.

Reserve-onderdelen

Luchtfilter ELPAF46

Gebruik deze als vervanging voor gebruikte luchtfilters.

Voor draadloze verbinding

Draadloze LAN-module ELPAP11

Gebruik dit om beelden te projecteren vanaf een computer via een draadloze communicatie.

Draadloos presentatiesysteem ELPWP20

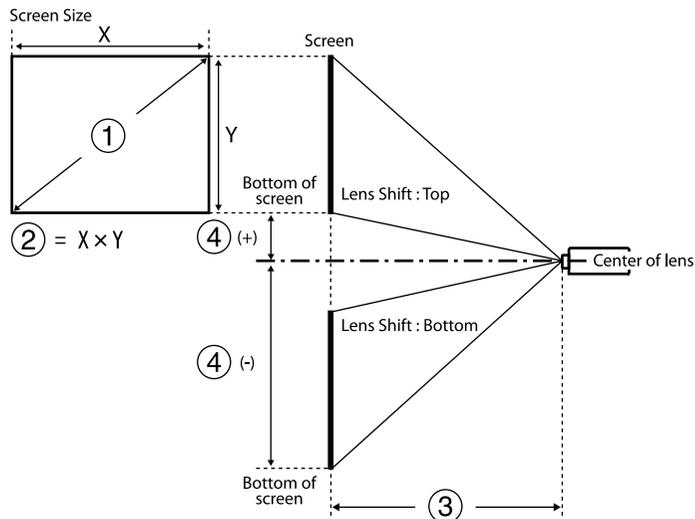
Gebruik dit wanneer u direct verbinding maakt met Windows/Mac-computers en beelden draadloos projecteert. Bevat twee draadloze zenders (ELPWT01) en één basiseenheid (ELPBU01).

Raadpleeg de tabellen in deze secties om te bepalen hoe ver de projector van het scherm moet worden verwijderd op basis van de grootte van het geprojecteerde beeld.

► **Verwante koppelingen**

- "Formule projectieafstand" [pag.196](#)
- "Projectieafstand" [pag.200](#)

Formule projectieafstand



- ① Schermgrootte (inch)
- ② Schermgrootte (breedte x hoogte)
- ③ Projectie-afstand (minimum: Breed tot maximum: Kortbij)
- ④ Afstand vanaf het midden van de lens tot de onderkant van het scherm

16:9

Lens		Formule projectieafstand	Throw ratio (projectieafstand/x)
ELPLX02 ELPLX02W ELPLX02S ELPLX02WS	-	③ (cm) = ① (inch) × 0,77 - 3,41	0,34
ELPLU03 ELPLU03S	Minimum	③ (cm) = ① (inch) × 1,04 - 3,47	0,46 - 0,56
	Maximum	③ (cm) = ① (inch) × 1,25 - 3,28	
ELPLU04	Minimum	③ (cm) = ① (inch) × 1,40 - 5,23	0,62 - 0,75
	Maximum	③ (cm) = ① (inch) × 1,69 - 5,30	
ELPLW05	Minimum	③ (cm) = ① (inch) × 1,69 - 7,87	0,74 - 1,04
	Maximum	③ (cm) = ① (inch) × 2,34 - 5,81	
ELPLW08	Minimum	③ (cm) = ① (inch) × 1,87 - 3,98	0,83 - 1,17
	Maximum	③ (cm) = ① (inch) × 2,63 - 5,13	
ELPLW06	Minimum	③ (cm) = ① (inch) × 2,60 - 7,47	1,15 - 1,57
	Maximum	③ (cm) = ① (inch) × 3,53 - 6,97	

Lens	Formule projectieafstand		Throw ratio (projectieafstand/x)
ELPLM08	Minimum	③ (cm) = ① (inch) × 2,30 - 5,10	1,02 - 1,64
	Maximum	③ (cm) = ① (inch) × 3,68 - 4,54	
ELPLM09 ELPLM15	Minimum	③ (cm) = ① (inch) × 3,43 - 8,09	1,52 - 2,47
	Maximum	③ (cm) = ① (inch) × 5,54 - 8,00	
ELPLM10	Minimum	③ (cm) = ① (inch) × 5,29 - 13,19	2,34 - 3,59
	Maximum	③ (cm) = ① (inch) × 8,05 - 13,07	
ELPLM11	Minimum	③ (cm) = ① (inch) × 7,76 - 23,84	3,42 - 5,23
	Maximum	③ (cm) = ① (inch) × 11,75 - 23,54	
ELPLL08	Minimum	③ (cm) = ① (inch) × 11,53 - 32,22	5,09 - 7,16
	Maximum	③ (cm) = ① (inch) × 16,10 - 31,78	

Lens	Afstand vanaf het midden van de lens tot de onderkant van het scherm
ELPLX02 ELPLX02W ELPLX02S ELPLX02WS	④ (+) (cm) = ① (inch) × 0,22 ④ (-) (cm) = ① (inch) × 0,06

Lens	Afstand vanaf het midden van de lens tot de onderkant van het scherm
ELPLU03 ELPLU03S ELPLW05 ELPLM08	④ (+) (cm) = ① (inch) × 0,40 ④ (-) (cm) = ① (inch) × 0,85
ELPLU04 ELPLW08 ELPLW06 ELPLM09 ELPLM15 ELPLM10 ELPLM11 ELPLL08	④ (+) (cm) = ① (inch) × 0,10 ④ (-) (cm) = ① (inch) × 1,35

4:3

Lens	Formule projectieafstand		Throw ratio (projectieafstand/x)
ELPLX02 ELPLX02W ELPLX02S ELPLX02WS	-	③ (cm) = ① (inch) × 0,94 - 3,41	0,45
ELPLU03 ELPLU03S	Minimum	③ (cm) = ① (inch) × 1,27 - 3,47	0,61 - 0,74
	Maximum	③ (cm) = ① (inch) × 1,53 - 3,28	
ELPLU04	Minimum	③ (cm) = ① (inch) × 1,72 - 5,23	0,82 - 1,00

Lens	Formule projectieafstand		Throw ratio (projectieafstand/x)
	Maximum	③ (cm) = ① (inch) × 2,07 - 5,30	
ELPLW05	Minimum	③ (cm) = ① (inch) × 2,07 - 7,87	0,99 - 1,38
	Maximum	③ (cm) = ① (inch) × 2,86 - 5,81	
ELPLW08	Minimum	③ (cm) = ① (inch) × 2,29 - 3,98	1,11 - 1,56
	Maximum	③ (cm) = ① (inch) × 3,22 - 5,13	
ELPLW06	Minimum	③ (cm) = ① (inch) × 3,18 - 7,47	1,53 - 2,09
	Maximum	③ (cm) = ① (inch) × 4,32 - 6,97	
ELPLM08	Minimum	③ (cm) = ① (inch) × 2,81 - 5,10	1,36 - 2,18
	Maximum	③ (cm) = ① (inch) × 4,50 - 4,54	
ELPLM09 ELPLM15	Minimum	③ (cm) = ① (inch) × 4,19 - 8,09	2,03 - 3,30
	Maximum	③ (cm) = ① (inch) × 6,78 - 8,00	
ELPLM10	Minimum	③ (cm) = ① (inch) × 6,48 - 13,19	3,13 - 4,78
	Maximum	③ (cm) = ① (inch) × 9,85 - 13,07	

Lens	Formule projectieafstand		Throw ratio (projectieafstand/x)
ELPLM11	Minimum	③ (cm) = ① (inch) × 9,50 - 23,84	4,56 - 6,97
	Maximum	③ (cm) = ① (inch) × 14,38 - 23,54	
ELPLL08	Minimum	③ (cm) = ① (inch) × 14,11 - 32,22	6,79 - 9,55
	Maximum	③ (cm) = ① (inch) × 19,71 - 31,78	

Lens	Afstand vanaf het midden van de lens tot de onderkant van het scherm
ELPLX02 ELPLX02W ELPLX02S ELPLX02WS	④ (+) (cm) = ① (inch) × 0,27 ④ (-) (cm) = ① (inch) × 0,08
ELPLU03 ELPLU03S ELPLW05 ELPLM08	④ (+) (cm) = ① (inch) × 0,49 ④ (-) (cm) = ① (inch) × 1,04
ELPLU04 ELPLW08 ELPLW06 ELPLM09 ELPLM15 ELPLM10 ELPLM11 ELPLL08	④ (+) (cm) = ① (inch) × 0,12 ④ (-) (cm) = ① (inch) × 1,65

16:10

Lens	Formule projectieafstand		Throw ratio (projectieafstand/x)
ELPLX02 ELPLX02W ELPLX02S ELPLX02WS	-	③ (cm) = ① (inch) × 0,83 - 3,41	0,37
ELPLU03 ELPLU03S	Minimum	③ (cm) = ① (inch) × 1,13 - 3,47	0,51 - 0,62
	Maximum	③ (cm) = ① (inch) × 1,35 - 3,28	
ELPLU04	Minimum	③ (cm) = ① (inch) × 1,52 - 5,23	0,68 - 0,83
	Maximum	③ (cm) = ① (inch) × 1,83 - 5,30	
ELPLW05	Minimum	③ (cm) = ① (inch) × 1,83 - 7,87	0,82 - 1,15
	Maximum	③ (cm) = ① (inch) × 2,52 - 5,81	
ELPLW08	Minimum	③ (cm) = ① (inch) × 2,02 - 3,98	0,93 - 1,30
	Maximum	③ (cm) = ① (inch) × 2,84 - 5,13	
ELPLW06	Minimum	③ (cm) = ① (inch) × 2,815 - 7,47	1,27 - 1,74
	Maximum	③ (cm) = ① (inch) × 3,81 - 6,97	

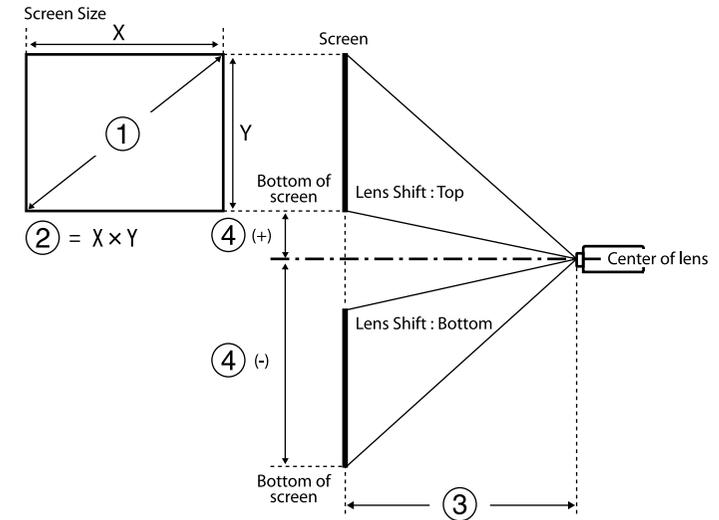
Lens	Formule projectieafstand		Throw ratio (projectieafstand/x)
ELPLM08	Minimum	③ (cm) = ① (inch) × 2,48 - 5,10	1,14 - 1,82
	Maximum	③ (cm) = ① (inch) × 3,98 - 4,54	
ELPLM09 ELPLM15	Minimum	③ (cm) = ① (inch) × 3,70 - 8,09	1,69 - 2,75
	Maximum	③ (cm) = ① (inch) × 5,98 - 8,00	
ELPLM10	Minimum	③ (cm) = ① (inch) × 5,72 - 13,19	2,61 - 3,99
	Maximum	③ (cm) = ① (inch) × 8,70 - 13,07	
ELPLM11	Minimum	③ (cm) = ① (inch) × 8,39 - 23,84	3,80 - 5,81
	Maximum	③ (cm) = ① (inch) × 12,71 - 23,54	
ELPLL08	Minimum	③ (cm) = ① (inch) × 12,46 - 32,22	5,66 - 7,96
	Maximum	③ (cm) = ① (inch) × 17,41 - 31,78	

Lens	Afstand vanaf het midden van de lens tot de onderkant van het scherm
ELPLX02 ELPLX02W	④ (+) (cm) = ① (inch) × 0,24 ④ (-) (cm) = ① (inch) × 0,07

Lens	Afstand vanaf het midden van de lens tot de onderkant van het scherm
ELPLX02S ELPLX02WS	$\textcircled{4} (+) (\text{cm}) = \textcircled{1} (\text{inch}) \times 0,24$ $\textcircled{4} (-) (\text{cm}) = \textcircled{1} (\text{inch}) \times 0,07$
ELPLU03 ELPLU03S ELPLW05 ELPLM08	$\textcircled{4} (+) (\text{cm}) = \textcircled{1} (\text{inch}) \times 0,43$ $\textcircled{4} (-) (\text{cm}) = \textcircled{1} (\text{inch}) \times 0,92$
ELPLU04 ELPLW08 ELPLW06 ELPLM09 ELPLM15 ELPLM10 ELPLM11 ELPLL08	$\textcircled{4} (+) (\text{cm}) = \textcircled{1} (\text{inch}) \times 0,11$ $\textcircled{4} (-) (\text{cm}) = \textcircled{1} (\text{inch}) \times 1,45$

Projectieafstand

De projectieafstand geeft waarden bij benadering.



- ① Schermgrootte (inch)
- ② Schermgrootte (breedte \times hoogte) (cm)
- ③ Projectie-afstand (minimum: Breed tot maximum: Kortbij) (cm)
- ④ Afstand vanaf het midden van de lens tot de onderkant van het scherm (cm)

Wanneer u een beeld dat groter is dan 500 inch projecteert, kan het beeld een beetje wazig worden.

16:9

ELPLX02S/ELPLX02WS/ELPLX02/ELPLX02W

①	②	③		④
Inch	Breedte × Hoogte	ELPLX02S/ELPLX02WS/ELPLX02/ ELPLX02W		
100	221 × 125	73		-6 - 22
110	244 × 137	81		-7 - 25
120	266 × 149	89		-7 - 27
150	332 × 187	112		-9 - 33
200	443 × 249	150		-12 - 45
300	664 × 374	227		-19 - 67
500	1107 × 623	380		-31 - 111
600	1328 × 747	457		-37 - 134
800	1771 × 996	611		-50 - 178
1000	2214 × 1245	764		-62 - 223

ELPLU03/ELPLU03S/ELPLM08

①	②	③		④
Inch	Breedte × Hoogte	ELPLU03 ELPLU03S	ELPLM08	
80	177 × 100	80-97	179-290	-68 - -32
100	221 × 137	101-122	225-363	-85 - -40
120	266 × 149	121-147	271-437	-102 - -48
150	332 × 187	153-184	340-547	-127 - -60
200	443 × 249	205-247	455-731	-169 - -80
250	553 × 311	257-309	570-915	-212 - -100

①	②	③		④
Inch	Breedte × Hoogte	ELPLU03 ELPLU03S	ELPLM08	
300	664 × 374	309-372	684-1099	-254 - -119
500	1107 × 623	517-622	1144-1835	-423 - -199
800	1771 × 996	830-998	1834-2939	-678 - -319
1000	2214 × 1245	1038-1248	2293-3674	-847 - -398

ELPLU04/ELPLW06/ELPLW08/ELPLM09/ELPLM15/ELPLM10/ELPLM11/ ELPLL08

①	②	③							④
Inch	Breedte × Hoogte	ELPLU04	ELPLW06	ELPLW08	ELPLM09 ELPLM15	ELPLM10	ELPLM11	ELPLL08	
60	133 × 75	79-96	148-205	108-153	198-324	304-470	442-682	659-934	-81 - 6
80	177 × 100	107-130	200-275	146-205	266-435	410-631	597-917	890-1256	-108 - 8
100	221 × 137	135-164	252-346	183-258	335-546	516-791	752-1152	1121-1578	-135 - 10
120	266 × 149	163-198	304-416	220-310	403-656	622-952	908-1387	1351-1900	-161 - 12
150	332 × 187	205-249	382-522	276-389	506-822	781-1194	1140-1740	1697-2384	-202 - 15
200	443 × 249	276-333	512-699	370-520	677-1099	1046-1596	1529-2327	2273-3189	-269 - 20

①	②	③							④
Inch	Breedte × Hoogte	ELPLU04	ELPLW06	ELPLW08	ELPLM09 ELPLM15	ELPLM10	ELPLM11	ELPLL08	
300	664 × 374	416-503	772-1052	557-783	1020-1653	1575-2400	2305-3503	3426-4799	-404 - 30
500	1107 × 623	697-841	1291-1757	931-1309	1705-2760	2634-4010	3857-5853	5732-8019	-673 - 50
800	1771 × 996	1119-1349	2070-2816	1491-2097	2733-4421	4222-6423	6186-9380	9190-12850	-1076 - 80
1000	2103 × 1183	1399-1688	2589-3522	1865-2623	3419-5528	5280-8032	7738-11730	11496-16070	-1345 - 100

ELPLW05

①	②	③	④
Inch	Breedte × Hoogte	ELPLW05	
60	133 × 75	94-134	-51 - -24
80	177 × 100	128-181	-68 - -32
100	221 × 137	161-228	-85 - -40
120	266 × 149	195-274	-102 - -48
150	332 × 187	246-344	-127 - -60
200	443 × 249	331-461	-169 - -80
300	664 × 374	500-695	-254 - -119
500	1107 × 623	839-1162	-423 - -199
800	1771 × 996	1346-1862	-678 - -319

①	②	③	④
Inch	Breedte × Hoogte	ELPLW05	
1000	2103 × 1183	1685-2329	-847 - -398

4:3

ELPLX02S/ELPLX02WS/ELPLX02/ELPLX02W

①	②	③	④
Inch	Breedte × Hoogte	ELPLX02S/ELPLX02WS/ELPLX02/ ELPLX02W	
100	215 × 135	91	-8 - 27
110	237 × 148	100	-8 - 30
120	258 × 162	109	-9 - 33
150	323 × 202	138	-11 - 41
200	431 × 269	185	-15 - 55
300	646 × 404	278	-23 - 82
500	1077 × 673	466	-38 - 136
600	1297 × 808	560	-46 - 164
800	1723 × 1077	748	-61 - 218

ELPLU03/ELPLU03S/ELPLM08

①	②	③		④
Inch	Breedte × Hoogte	ELPLU03 ELPLU03S	ELPLM08	
80	163 × 122	98-119	220-356	-83 - -39

①	②	③		④
Inch	Breedte × Hoogte	ELPLU03 ELPLU03S	ELPLM08	
100	203 × 152	124-150	276-446	-104 - -49
120	224 × 168	149-180	332-536	-124 - -58
150	244 × 183	188-226	417-671	-155 - -73
200	406 × 305	251-303	558-896	-207 - -97
250	508 × 3817	315-380	698-1121	-259 - -122
300	610 × 457	379-456	839-1346	-311 - -146
500	10167 × 7623	634-762	1401-2247	-518 - -244
800	1626 × 1219	1016-1222	2245-3597	-829 - -390

**ELPLU04/ELPLW06/ELPLW08/ELPLM15/ELPLM09/ELPLM10/ELPLM11/
ELPLL08**

①	②	③							④
Inch	Breedte × Hoogte	ELPL U04	ELPL W06	ELPL W08	ELPL M15 ELPL M09	ELPL M10	ELPL M11	ELPLL 08	
150	244 × 183	253-306	469-641	339-477	621-1008	959-1464	1401-2134	2084-2924	-247 - 18
200	406 × 305	339-409	628-857	453-638	831-1347	1283-1956	1876-2853	2789-3909	-329 - 24
300	508 × 3817	511-616	946-1289	682-960	1250-2025	1930-2941	2826-4292	4200-5880	-494 - 37
500	610 × 457	854-1031	1582-2152	1140-1603	2089-3380	3226-4910	4726-7169	7022-9821	-823 - 61
800	1626 × 1219	1370-1652	2535-3448	1826-2568	3347-5412	5170-7864	7576-11484	11254-15733	-1317 - 98

ELPLW05

①	②	③							④
Inch	Breedte × Hoogte	ELPL U04	ELPL W06	ELPL W08	ELPL M15 ELPL M09	ELPL M10	ELPL M11	ELPLL 08	
60	122 × 91	98-119	183-252	133-188	244-399	376-578	546-840	814-1151	-99 - 7
80	163 × 122	132-160	247-338	179-252	327-534	505-775	736-1127	1096-1545	-132 - 10
100	203 × 152	167-202	310-425	225-316	411-670	635-972	926-1415	1379-1939	-165 - 12
120	224 × 168	201-243	374-511	271-381	495-805	764-1168	1116-1703	1661-2333	-198 - 15

①	②	③	④
Inch	Breedte × Hoogte	ELPLW05	
60	122 × 91	116-166	-62 - -29
80	163 × 122	158-223	-83 - -39
100	203 × 152	199-280	-104 - -49
120	224 × 168	241-337	-124 - -58
150	244 × 183	303-423	-155 - -73
200	406 × 305	406-566	-207 - -97
300	508 × 3817	614-825	-311 - -146

①	②	③	④
Inch	Breedte × Hoogte	ELPLW05	
500	610 × 457	1028-1423	-518 - -244
800	1626 × 1219	1650-2280	-829 - -390

16:10

ELPLX02S/ELPLX02WS/ELPLX02/ELPLX02W

①	②	③	④
Inch	Breedte × Hoogte	ELPLX02S/ELPLX02WS/ELPLX02/ ELPLX02W	
100	215 × 135	80	-7 - 24
110	237 × 148	88	-7 - 27
120	258 × 162	96	-8 - 29
150	323 × 202	121	-10 - 36
200	431 × 269	163	-14 - 48
300	646 × 404	246	-20 - 72
500	1077 × 673	412	-34 - 120
600	1297 × 808	495	-41 - 145
800	1723 × 1077	661	-54 - 193

ELPLU03/ELPLU03S/ELPLM08

①	②	③		④
Inch	Breedte × Hoogte	ELPLU03 ELPLU03S	ELPLM08	
80	172 × 108	87-105	194-314	-73 - -34
100	215 × 135	109-132	243-393	-92 - -43
120	258 × 162	132-159	293-473	-110 - -52
150	323 × 202	165-200	368-592	-137 - -65
200	431 × 269	222-267	492-791	-183 - -86
250	538 × 337	278-335	616-990	-229 - -108
300	646 × 404	334-402	740-1189	-275 - -129
500	1077 × 673	559-673	1237-1984	-458 - -215
800	1723 × 1077	897-1079	1983-3177	-733 - -344

**ELPLU04/ELPLW06/ELPLW08/ELPLM09/ELPLM15/ELPLM10/ELPLM11/
ELPLL08**

①	②	③							④
Inch	Breedte × Hoogte	ELPL U04	ELPL W06	ELPL W08	ELPL M09 ELPL M15	ELPL M10	ELPL M11	ELPLL 08	
60	129 × 81	86-105	161-222	117-165	214-351	330-509	480-739	716-1013	-87 - 6
80	215 × 135	116-141	217-298	158-222	288-471	445-683	647-993	965-1361	-116 - 9
100	237 × 148	147-178	273-374	198-279	362-590	559-857	815-1247	1214-1709	-145 - 11

①	②	③							④
Inch	Breedte × Hoogte	ELPL U04	ELPL W06	ELPL W08	ELPL M09 ELPL M15	ELPL M10	ELPL M11	ELPLL 08	
120	258 × 162	177-214	329-451	238-336	436-710	674-1031	983-1501	1463-2057	-175 - 13
150	323 × 202	223-269	414-565	299-421	548-890	845-1292	1235-1882	1837-2579	-218 - 16
200	431 × 269	298-361	554-756	400-563	733-1189	1131-1726	1654-2518	2460-3450	-291 - 22
300	1077 × 673	450-544	835-1137	602-847	1103-1787	1704-2596	2493-3788	3706-5190	-436 - 32
500	1297 × 808	754-910	1396-1900	1006-1415	1844-2984	2848-4336	4172-6330	6199-8672	-727 - 54
800	1723 × 1077	1210-1459	2238-3045	1612-2268	2956-4780	4565-6945	6689-10142	9938-13894	-1163 - 86

①	②	③	④
Inch	Breedte × Hoogte	ELPLW05	
300	1077 × 673	541-752	-275 - -129
500	1297 × 808	907-1256	-458 - -215
800	1723 × 1077	1456-2014	-733 - -344
1000	2154 × 1346	1822-2519	-916 - -431

ELPLW05

①	②	③	④
Inch	Breedte × Hoogte	ELPLW05	
60	129 × 81	102-146	-55 - -26
80	215 × 135	139-196	-73 - -34
100	237 × 148	175-247	-92 - -43
120	258 × 162	212-297	-110 - -52
150	323 × 202	267-373	-137 - -65
200	431 × 269	358-499	-183 - -86

Productnaam	EB-PQ2010B/EB-PQ2010W/EB-PQ2008B/EB-PQ2008W
Afmetingen	545 (B) × 164 (H) × 436 (D) mm (zonder verhoogd gedeelte)
Projectiesysteem	RGB vloeibaar kristal sluiters
LCD-schermgrootte	1,04"
Weergavemethode	Polysiliconen TFT actieve matrix
Aantal pixels	Full HD (1920 (B) × 1080 (H) punten) × 3
Schermresolutie	8.294.400 punten (1.920 x 1.080 x 4)
Scherpte instellen	Aangedreven
Zoomaanpassing	1,0 tot 1,6 (optische zoom)
Projectielens	Optionele lens ondersteund. Standaardlens: ELPLM15
Lensverschuiving	Aangedreven Maximale verticale richting: Ca. ±58% Maximale horizontale richting: Ca. ±16%
Lichtbron	Laserdiode
Uitgangsvermogen lichtbron	EB-PQ2010B/EB-PQ2010W: Max. 122 W x 4 (488 W) EB-PQ2008B/EB-PQ2008W: Max. 97 W x 4 (388 W)
Golflengte	449 tot 461 nm
Laserklasse (interne laserlichtbron)	Klasse 4
Werkingsijd lichtbron *	Lichtmodus: Normaal, Stil: Tot ca. 20.000 uren Lichtmodus: Uitgebreid: Tot ca. 30.000 uren

Helderheid**	EB-PQ2010B/EB-PQ2010W: Lichtmodus: Normaal: 10.000 lm Lichtmodus: Stil, Uitgebreid : 7.000 lm EB-PQ2008B/EB-PQ2008W: Lichtmodus: Normaal: 8.000 lm Lichtmodus: Stil, Uitgebreid: 5.600 lm
Contrastverhouding	5.000.000:1 overschreden (Dynamisch contrast normaal/Hoge snelheid)
Reproduceerbaarheid kleur	Tot 1.070 miljoen kleuren (afhankelijk van de interface)
Scanfrequentie	HDMI1/2: Horizontaal: 26,97 tot 135 kHz Verticaal: 23,98/24/25/29,97/30/50/59,94/60 Hz HDBaseT: Horizontaal: 26,97 tot 135 kHz Verticaal: 23,98/24/25/29,97/30/50/59,94/60 Hz SDI (EB-PQ2010B/EB-PQ2010W): Horizontaal: 26,97 tot 135 kHz Verticaal: 23,98/24/25/29,97/30/50/59,94/60 Hz
Voeding	EB-PQ2010B/EB-PQ2010W: 100 - 240 VAC ±10% 50/60 Hz 6,5-2,9 A EB-PQ2008B/EB-PQ2008W: 100 - 240 VAC ±10% 50/60 Hz 5,3-2,4 A
Operationeel stroomverbruik (gebieden met 100 tot 120 V)	EB-PQ2010B/EB-PQ2010W: Lichtmodus: Normaal, Op maat: 640 W EB-PQ2008B/EB-PQ2008W: Lichtmodus: Normaal, Op maat: 522 W

Operationeel stroomverbruik (gebieden met 220 tot 240 V)	EB-PQ2010B/EB-PQ2010W: Lichtmodus: Normaal, Op maat: 613 W EB-PQ2008B/EB-PQ2008W: Lichtmodus: Normaal, Op maat: 502 W
Stroomverbruik in stand-by	Communicatie aan: 2,0 W Communicatie uit: 0,5 W
Thermische uitgang (max.)	EB-PQ2010B/EB-PQ2010W: Gebieden met 100 tot 120 V: 2.176 BTU/u Gebieden met 220 tot 240 V: 2.084 BTU/u EB-PQ2008B/EB-PQ2008W: Gebieden met 100 tot 120 V: 1.775 BTU/u Gebieden met 220 tot 240 V: 1.707 BTU/u
Luchtstroom (max.)	169 CFM
Bedrijfshoogte	Hoogte 0 tot 3.048 m
Bedrijfstemperatuur (wanneer u een installatie met één projector gebruikt) ***	Hoogte 0 tot 2.286 m: 0 tot +50°C (luchtvochtigheid van 20 tot 80%, geen condensatie) Hoogte 2.287 tot 3.048 m: 0 tot +45°C (luchtvochtigheid van 20 tot 80%, geen condensatie)
Bedrijfstemperatuur (wanneer u een installatie met meerdere projectors gebruikt) ***	Hoogte 0 tot 2.286 m: 0 tot +45°C (luchtvochtigheid van 20 tot 80%, geen condensatie) Hoogte 2.287 tot 3.048 m: 0 tot +40°C (luchtvochtigheid van 20 tot 80%, geen condensatie)
Opslagtemperatuur	-10 tot +60°C (luchtvochtigheid van 10 tot 90%, geen condensatie)
Gewicht (zonder lens)	EB-PQ2010B/EB-PQ2010W: Circa 18,8 kg EB-PQ2008B/EB-PQ2008W: Circa 18,6 kg

Netwerk	RJ45 (100BASE-TX/10BASE-T) x 1, USB-connector (A type) x 1 (draadloze LAN-eenheid. In overeenstemming met IEEE802.11a (5GHz)/b (2,4GHz)/g(2,4GHz)/n(2,4GHz, 5GHz)), IEEE 802.11ac (5 GHz)
---------	---

* Tijd bij benadering tot de helderheid van de lichtbron afneemt tot de helft van zijn originele waarde. (In de veronderstelling dat de projector wordt gebruikt in een omgeving die door de lucht verspreide deeltjes bevat van 0,04mg/m³ of minder. Dit is slechts een referentie bij benadering en kan veranderen afhankelijk van het gebruik en de omgeving van de projector.)

** De specificaties zijn wanneer de standaardlens is bevestigd.

*** Helderheid van de lichtbron dimt automatisch als de omgevingstemperatuur te hoog wordt. (Ongeveer 35°C bij een hoogte van 0 tot 2.286 m en ongeveer 30°C bij een hoogte van 2.287 to 3.048 m; dit kan echter variëren afhankelijk van de omgeving.)

Uw projector ondersteunt de volgende functies en opties van de Epson Projector Content Manager-software.

Functies/opties		EB-PQ2010B/ EB-PQ2010W/ EB-PQ2008B/EB-PQ2008W
Gelijktijdig afspelen		-
De afspeellijst opslaan naar de projector via een netwerk		✓
Instellingen > Videoformaat	Automatisch selecteren	✓
	AVI-formaat	✓
	MP4-formaat	-

Wanneer u een project maakt voor deze projector met de software Epson Projector Content Manager, selecteert u **Full HD (1920x1080)** voor **Resolutie projector**.

De volgende tabel toont de betekenis van de labels met veiligheidssymbolen op de apparatuur.

No.	Symboolmarkering	Goedgekeurde standaarden	Beschrijving
1		IEC60417 No. 5007	"AAN" (voeding) Om de aansluiting op de netstroom aan te geven.
2		IEC60417 No. 5008	"UIT" (voeding) Om de loskoppeling van de netstroom aan te geven.
3		IEC60417 No. 5009	Stand-by Voor het identificeren van de switch of switchpositie op basis van het onderdeel van het apparaat dat wordt ingeschakeld om de stand-bytoestand te veroorzaken.
4		ISO7000 No. 0434B, IEC3864-B3.1	Opgelet Voor het identificeren van algemene oplettendheid bij het gebruik van het product.
5		IEC60417 No. 5041	Opgelet, heet oppervlak Om aan te geven dat het gemarkeerde item warm kan worden en niet mag worden aangeraakt zonder de nodige oplettendheid.
6		IEC60417 No. 6042 ISO3864-B3.6	Opgelet, risico op elektrische schok Voor het identificeren van apparatuur waarbij het risico op elektrische schok bestaat.

No.	Symboolmarkering	Goedgekeurde standaarden	Beschrijving
7		IEC60417 No. 5957	Alleen voor gebruik binnenshuis Voor het identificeren van elektrische apparatuur, in de eerste plaats ontworpen voor gebruik binnenshuis.
8		IEC60417 No. 5926	Polariteit van gelijkstroomaansluiting Voor het identificeren van de positieve en negatieve aansluitingen (polariteit) op een deel van de apparatuur waarop de gelijkstroomvoeding kan worden aangesloten.
9		—	Hetzelfde als No. 8.
10		IEC60417 No. 5001B	Batterij, algemeen Op door batterij aangedreven apparatuur. Voor het identificeren van een apparaat, bijv. een deksel voor het batterijvak of de connectoren.
11		IEC60417 No. 5002	Positionering van celbatterij Voor het identificeren van de batterijhouder zelf en van de positionering van de celbatterij(en) binnenin de batterijhouder.
12		—	Hetzelfde als No. 11.
13		IEC60417 No. 5019	Beschermende aarde Voor het identificeren van elke aansluiting die is bedoeld voor het aansluiten op een externe geleider als bescherming tegen elektrische schok in geval van defect, of de terminal van de beschermende aardelektrode.

No.	Symboolmarkering	Goedgekeurde standaarden	Beschrijving
14		IEC60417 No. 5017	Aarde Voor het identificeren van een aardeaansluiting in gevallen waar het symbool No. 13 niet expliciet is vereist.
15		IEC60417 No. 5032	Wisselstroom Om aan te duiden op het typeplaatje dat de apparatuur uitsluitend geschikt is voor wisselstroom; voor het identificeren van de relevante terminals.
16		IEC60417 No. 5031	Gelijkstroom Om aan te duiden op het typeplaatje dat de apparatuur uitsluitend geschikt is voor gelijkstroom; voor het identificeren van de relevante terminals.
17		IEC60417 No. 5172	Klasse II apparatuur Voor het identificeren van apparatuur die voldoet aan de veiligheidsvereisten, opgegeven voor Klasse II apparatuur conform IEC 61140.
18		ISO 3864	Algemeen verbod Voor het identificeren van verboden acties of bewerkingen.
19		ISO 3864	Contactverbod Om aan te geven dat letsel kan ontstaan door het aanraken van een specifiek onderdeel van de apparatuur.
20		—	Kijk nooit direct in de optische lens terwijl de projector is ingeschakeld.

No.	Symboolmarkering	Goedgekeurde standaarden	Beschrijving
21		—	Om aan te geven dat er geen van de gemarkeerde items op de projector mag worden geplaatst.
22		ISO3864 IEC60825-1	Opgelet, laserstraling Om aan te geven dat de apparatuur een onderdeel met laserstralen heeft.
23		ISO 3864	Verbod van demontage Om een risico op letsel, zoals elektrische schok, aan te geven als het apparaat is gedemonteerd.
24		IEC60417 No. 5266	Stand-by, gedeeltelijk stand-by Om aan te geven dat dit onderdeel van de apparaat in status Gereed is.
25		ISO3864 IEC60417 No. 5057	Opgelet! Bewegelijke onderdelen Om aan te geven dat u uit de buurt van bewegelijke onderdelen moet blijven in overeenstemming met de beschermingsstandaarden.
26		IEC60417 No. 6056	Opgelet (bewegende ventilatorschoepen) Als veiligheidsmaatregel dient u uit de buurt van ventilatorschoepen te blijven.
27		IEC60417 No. 6043	Opgelet (scherpe hoeken) Om scherpe hoeken aan te duiden die niet mogen worden aangeraakt.
28		—	Om aan te geven dat in de lens kijken tijdens het projecteren verboden is.

No.	Symboolmarkering	Goedgekeurde standaarden	Beschrijving
29		ISO7010 No. W027 ISO 3864	Waarschuwing, optische straling (zoals UV, zichtbare straling, IR) Wees voorzichtig dat u geen oog- of huidletsel oploopt terwijl u in de omgeving van optische straling bent.
30		IEC60417 No. 5109	Niet gebruiken in woongebieden. Voor het identificeren van elektrische apparatuur die niet geschikt is voor een woongebied.

Deze projector is een laserproduct van Klasse 1 dat voldoet aan de internationale norm IEC/EN60825-1:2014 voor lasers.

Volg deze veiligheidsvoorschriften wanneer u de projector gebruikt.

Waarschuwing

- Open de behuizing van de projector niet. De projector bevat een krachtige laser.
- Mogelijk gevaarlijke optische straling wordt uitgestraald door dit product. Kijk niet in een ingeschakelde lichtbron. Dit kan oogletsel veroorzaken.
- Net als met elke heldere bron, mag u niet in de lichtstraal kijken, RG2 IEC/EN 62471-5:2015.
- Deze projector kan RG3 worden wanneer een verwisselbare lens met een throw-factor groter dan 3,6 is geïnstalleerd. Raadpleeg de handleiding voor de lenzenlijst en gevarenafstonden vóór gebruik. Dergelijke combinaties van projector en lens zijn uitsluitend bedoeld voor professioneel gebruik en niet voor gebruik door de consument.
- Operators moeten de toegang tot de straal regelen binnen de gevarenafstand of het product installeren op een hoogte die blootstelling van het oog binnen de gevarenafstand zal verhinderen.
- Er mag geen directe blootstelling aan de straal worden toegestaan.

Let op

Demonteer de projector niet wanneer u deze weggooit. Weggooien volgens de lokale of nationale wetten en regelgeving.



De projector gebruikt een laser als lichtbron. De laser heeft de volgende kenmerken.

- Afhankelijk van de omgeving kan de helderheid van de lichtbron afnemen. De helderheid neemt sterk af wanneer de temperatuur te hoog wordt.
- Hoe langer een lichtbron wordt gebruikt, des te meer de helderheid ervan afneemt. U kunt de relatie tussen de gebruikstijd en de vermindering in de helderheidsinstellingen wijzigen.

►► Verwante koppelingen

- "Laserwaarschuwinglabels" [pag.212](#)

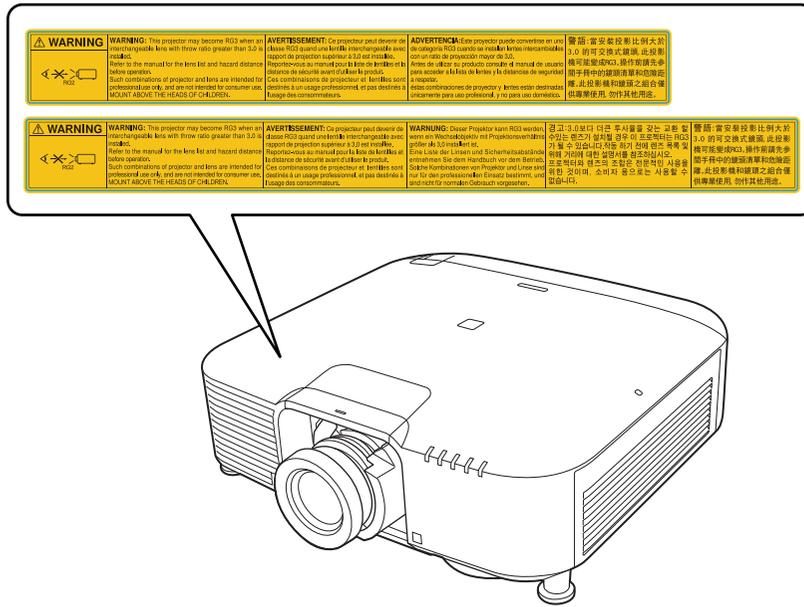
Laserwaarschuwinglabels

Er zijn laserwaarschuwinglabels aangebracht op de projector.

Binnenkant



Boven

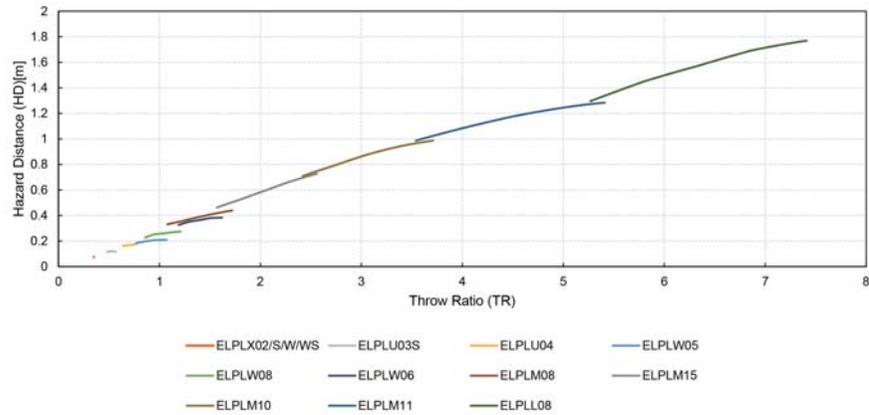


- Kijk nooit direct in de projectoirlens wanneer de laser brandt. Dit kan schade aan uw ogen veroorzaken en is vooral gevaarlijk voor kinderen en huisdieren.
- Wanneer u de projector van op een afstand inschakelt met behulp van de afstandsbediening, moet u ervoor zorgen dat er niemand in de lens kijkt.
- Laat de projector niet bedienen door kleine kinderen. Kinderen moeten vergezeld zijn door een volwassene.
- Kijk tijdens het projecteren niet in de lens. Kijk ook niet in de lens als u optische apparatuur zoals een vergrootglas of telescoop gebruikt. Dit kan visuele problemen veroorzaken.

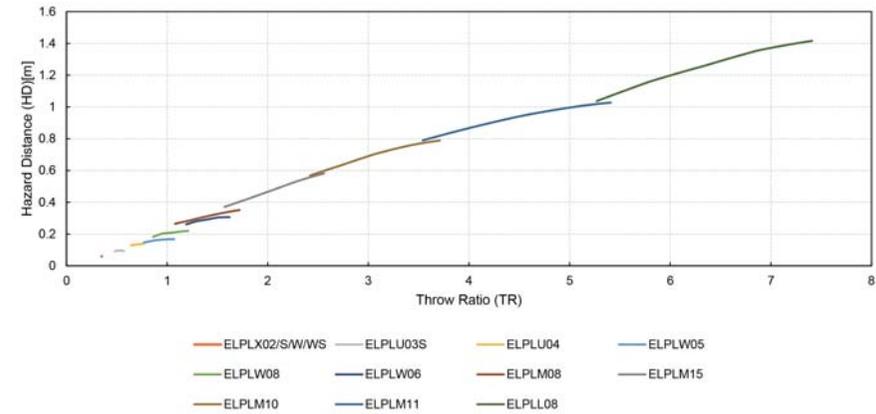
Wanneer u projectors en verwisselbare lenzen die wijzigen naar Risicogroep 3 gebruikt, is er geen directe blootstelling aan de straal toegestaan. Operators moeten de toegang tot de straal regelen binnen de gevarenafstand of het product installeren op een hoogte die blootstelling van het oog binnen de gevarenafstand zal verhinderen.

Als u in de lens kijkt van op een kortere afstand dan deze die hier is aangegeven, kan dat schade aan uw gezichtsvermogen veroorzaken.

EB-PQ2010B/EB-PQ2010W:



EB-PQ2008B/EB-PQ2008W:



Controleer deze secties voor belangrijke mededelingen over uw projector.

► Verwante koppelingen

- "Indication of the manufacturer and the importer in accordance with requirements of EU directive" [pag.215](#)
- "Indication of the manufacturer and the importer in accordance with requirements of United Kingdom directive" [pag.215](#)
- "Gebruiksbeperkingen" [pag.215](#)
- "Referenties besturingssysteem" [pag.216](#)
- "Handelsmerken" [pag.216](#)
- "Kennisgeving betreffende auteursrechten" [pag.216](#)
- "Toekenning van auteursrechten" [pag.217](#)

Indication of the manufacturer and the importer in accordance with requirements of EU directive

Manufacturer: SEIKO EPSON CORPORATION
Address: 3-5, Owa 3-chome, Suwa-shi, Nagano-ken 392-8502 Japan
Telephone: 81-266-52-3131
<http://www.epson.com/>

Importer: EPSON EUROPE B.V.
Address: Atlas Arena, Asia Building, Hoogoorddreef 5,1101 BA Amsterdam Zuidoost
The Netherlands
Telephone: 31-20-314-5000
<http://www.epson.eu/>

Indication of the manufacturer and the importer in accordance with requirements of United Kingdom directive

Manufacturer: SEIKO EPSON CORPORATION
Address: 3-5, Owa 3-chome, Suwa-shi, Nagano-ken 392-8502 Japan
Telephone: 81-266-52-3131
<http://www.epson.com/>

Importer: Epson (UK) Ltd.
Address: Westside, London Road, Hemel Hempstead, Hertfordshire, HP3 9TD,
United Kingdom
<http://www.epson.co.uk>

Gebruiksbeperkingen

Wanneer dit product gebruikt wordt voor toepassingen die een hoge mate van betrouwbaarheid/veiligheid vereisen zoals bijv. transportapparatuur voor vliegtuigen, treinen, schepen, auto's enz.; ramppreventievoorzieningen; diverse soorten beveiligingsapparatuur enz.; of functionele/precisieapparatuur, mag u dit product alleen gebruiken indien uw ontwerp voorziet in redundantie en fail-safes ten einde de veiligheid en betrouwbaarheid van het complete systeem te waarborgen. Omdat dit product niet bestemd is voor toepassingen die een uitermate hoge mate van betrouwbaarheid/veiligheid vereisen zoals luchtvaartapparatuur, primaire communicatieapparatuur, regelapparatuur voor kerninstallaties of medische apparatuur voor directe medische zorg, wordt u geacht uw eigen oordeel te hanteren aangaande de geschiktheid van dit product, op basis van grondige evaluatie.

Referenties besturingssysteem

- Microsoft® Windows® 8.1 besturingssysteem
- Microsoft® Windows® 10 besturingssysteem
- Microsoft® Windows® 11 besturingssysteem

In deze handleiding verwijzen we naar de bovenvermelde besturingssystemen als "Windows 8.1" en "Windows 10". Met de gemeenschappelijke benaming "Windows" wordt naar deze systemen verwezen.

- macOS 10.13.x
- macOS 10.14.x
- macOS 10.15.x
- macOS 11.0.x
- macOS 12.0.x

In deze handleiding wordt de gemeenschappelijke benaming "Mac" gebruikt om te verwijzen naar alle bovenstaande besturingssystemen.

Handelsmerken

EPSON is een gedeponeerd handelsmerk van Seiko Epson Corporation.

Mac, OS X en macOS zijn handelsmerken van Apple Inc.

Microsoft en Windows zijn handelsmerken en gedeponeerde handelsmerken van Microsoft Corporation in de Verenigde Staten en/of andere landen.

WPA2® en WPA3® zijn handelsmerken van Wi-Fi Alliance®.

App Store is een service-teken van Apple Inc.

Chrome, Chromebook en Google Play zijn handelsmerken van Google LLC.

HDMI, het HDMI-logo en High-Definition Multimedia Interface zijn handelsmerken of gedeponeerde handelsmerken van HDMI Licensing Administrator, Inc. 

"QR Code" is een gedeponeerd handelsmerk van DENSO WAVE INCORPORATED.

PJLink is een handelsmerk dat is gedeponeerd (of in behandeling is) in Japan, de Verenigde Staten en andere landen.

Crestron®, Crestron Connected®, Crestron Fusion®, Crestron Control® en Crestron RoomView® zijn geregistreerde handelsmerken van Crestron Electronics, Inc.

Art-Net™ Designed by and Copyright Artistic Licence Holdings Ltd.

Intel® is een gedeponeerd handelsmerk van Intel Corporation in de VS en/of andere landen.

Extron® en XTP® zijn gedeponeerde handelsmerken van RGB Systems, Incorporated.

HDBaseT™ en het HDBaseT Alliance-logo zijn handelsmerken van HDBaseT Alliance.

De N-markering is een handelsmerk of gedeponeerd handelsmerk van NFC Forum Inc. in de Verenigde Staten en in andere landen.

Andere productnamen vermeld in dit document dienen uitsluitend als identificatie en kunnen handelsmerken zijn van hun respectieve eigenaars. Epson maakt geen enkele aanspraak op deze merken.

Kennisgeving betreffende auteursrechten

Alle rechten voorbehouden. Niets uit dit document mag worden verveelvoudigd, opgeslagen in een geautomatiseerd gegevensbestand of openbaar worden gemaakt, in enige vorm of op enige wijze, hetzij elektronisch, mechanisch, via fotokopieën of opnamen, of op enige andere wijze, zonder voorafgaande schriftelijke toestemming van Seiko Epson Corporation. Seiko Epson Corporation wijst alle patent aansprakelijkheid af wat betreft het gebruik van de informatie in dit document. Evenmin kan Seiko Epson Corporation aansprakelijk worden gesteld voor schade voortvloeiend uit het gebruik van de informatie in dit document.

Seiko Epson Corporation noch zijn filialen kunnen door de koper van dit product of door derden aansprakelijk worden gesteld voor schade, verliezen of onkosten ontstaan als gevolg van ongelukken, foutief gebruik of misbruik van dit product, onbevoegde wijzigingen en reparaties, of (buiten de Verenigde Staten) als de bedienings- en onderhoudsinstructies van Seiko Epson Corporation niet strikt worden gevolgd.

Seiko Epson Corporation kan niet aansprakelijk worden gesteld voor schade of problemen voortvloeiend uit het gebruik van onderdelen of verbruiksmaterialen die niet als Original Epson Products of Epson Approved Products zijn aangemerkt door Seiko Epson Corporation.

De tekst in deze handleiding kan worden veranderd of gewijzigd zonder verdere kennisgeving.

Er kunnen verschillen zijn tussen de illustraties in deze handleiding en de echte projector.

Toekenning van auteursrechten

De informatie is onderhevig aan wijzigingen zonder kennisgeving.

© 2024 Seiko Epson Corporation

2024.2 414475800NL