

DALI SOUND HUB COMPACT

HANDLEIDING



IN ADMIRATION OF MUSIC

Inhoud

1.	SOUND HUB COMPACT overzicht	3
2.	Uitpakken	6
3.	Installatie en configuratie	7
3.1	Met luidsprekers verbinding maken	11
3.2	Bronnen verbinden	13
3.3	Het voltooien van de SOUND HUB COMPACT-installatie	15
4.	Uw SOUND HUB COMPACT gebruiken	16
5.	Uw SOUND HUB COMPACT onderhouden	17
6.	Foutindicatie	18
7.	SOUND HUB COMPACT Draadloze diagnosemodus en handmatige kanaalselectie	19
8.	Technische specificaties	22

Inleiding

Dank u voor uw keuze voor de DALI SOUND HUB COMPACT. DALI staat erom bekend voortdurend te streven naar een betere beleving van muziek en tegelijkertijd audioproducten te ontwerpen die beter bij ons leven en thuis passen. De DALI SOUND HUB COMPACT draadloze streamingvoorversterker is het nieuwste resultaat van die twee ambities.

De DALI SOUND HUB COMPACT is een technologisch geavanceerd product dat een doordachte installatie vereist. We raden u aan deze handleiding zorgvuldig te lezen en de adviezen voor het installeren van uw DALI SOUND HUB COMPACT op te volgen.

Na deze introductie wordt in de handleiding het uitpakken, plaatsen en installeren, instellen en gebruiken behandeld, maar eerst leest u een kort overzicht van de DALI SOUND HUB COMPACT.



1. SOUND HUB COMPACT overzicht

De DALI SOUND HUB COMPACT is een besturingsvoorversterker en een bronkeuzehub voor DALI draadloze luidsprekersystemen, zoals de OBERON C , CALLISTO C en RUBICON C serie. De DALI SOUND HUB COMPACT accepteert zowel conventionele bekabelde audiobronnen als Bluetooth-audiostreams en zendt deze draadloos uit naar aangesloten actieve luidsprekers. Bronselectie en volumeregeling worden verzorgd door een infrarood afstandsbediening.

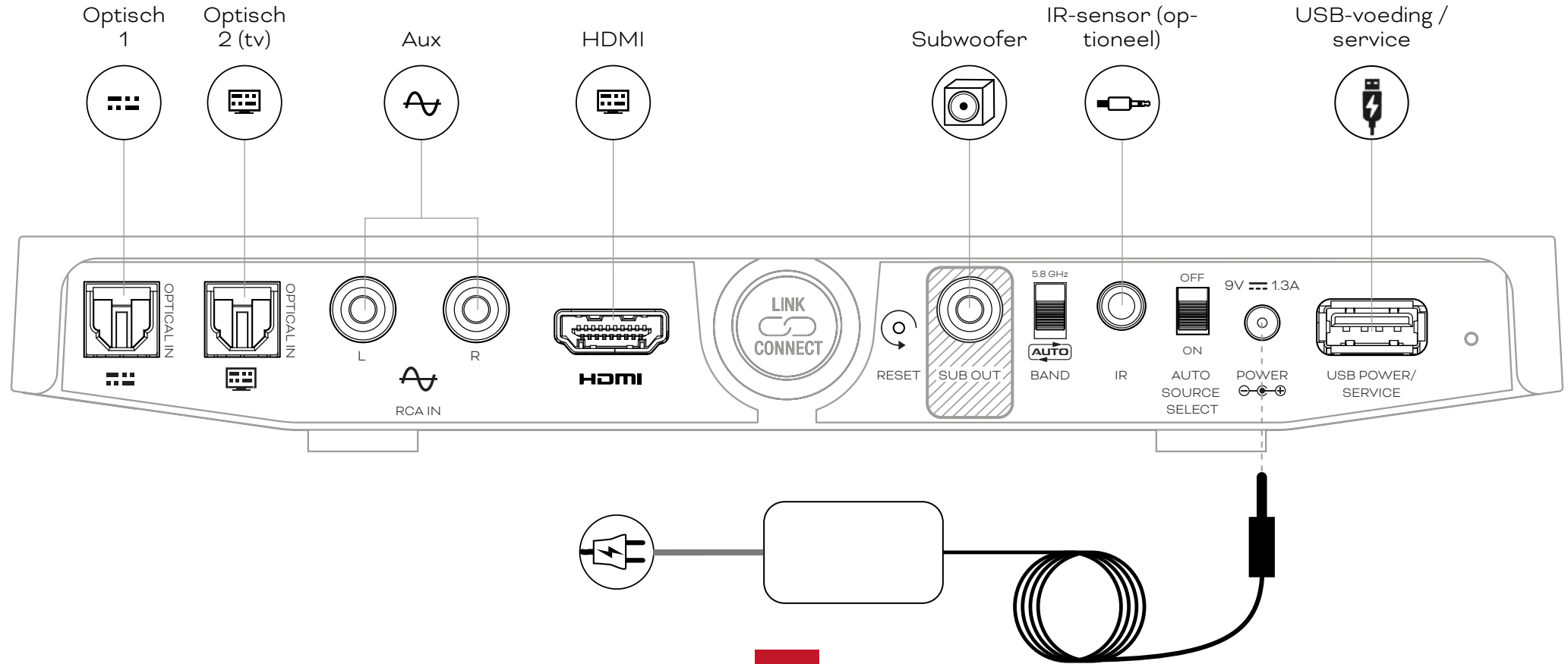
De SOUND HUB COMPACT bevat vier bedrade audio-ingangen en kan ook draadloos verbinding maken met Bluetooth audiostreaming-apparaten. De bedrade ingangen bestaan uit een stereo analoge ingang met phono-aansluitingen, twee TOSLINK optische digitale ingangen en een HDMI-aansluiting voor audio van een tv via ARC (Audio Return Channel). De draadloze Bluetooth-ingang is compatibel met de audiostreaming-formaten SBC, AAC, aptX en aptX HD.

De SOUND HUB COMPACT bevat indicatoren op het bovenpaneel die het volumeniveau en de bronselectie weergeven.



1. SOUND HUB COMPACT overzicht

AFBEELDING 1

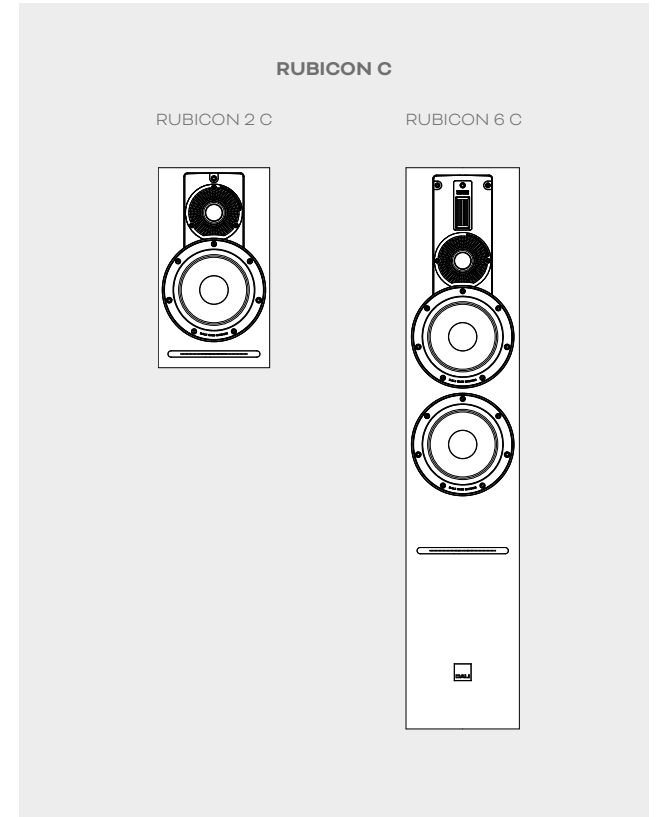
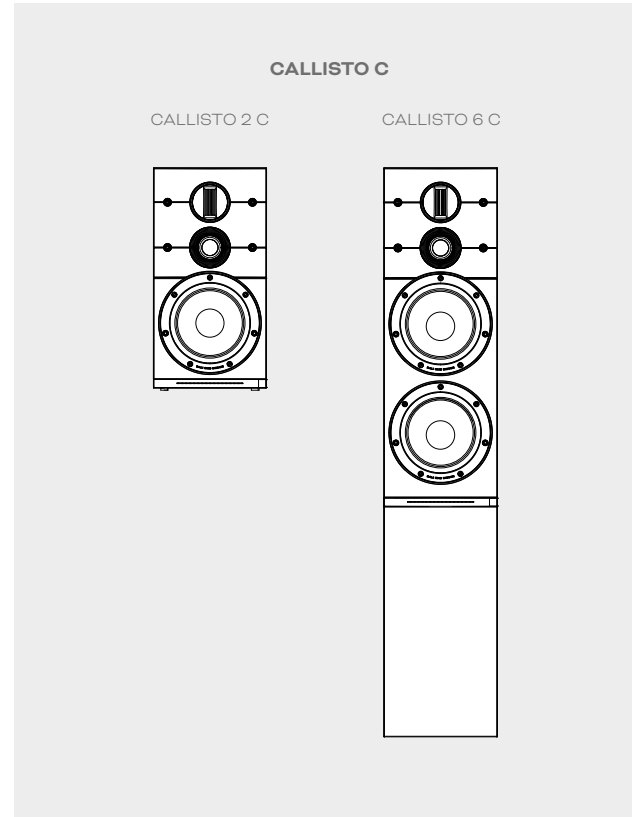
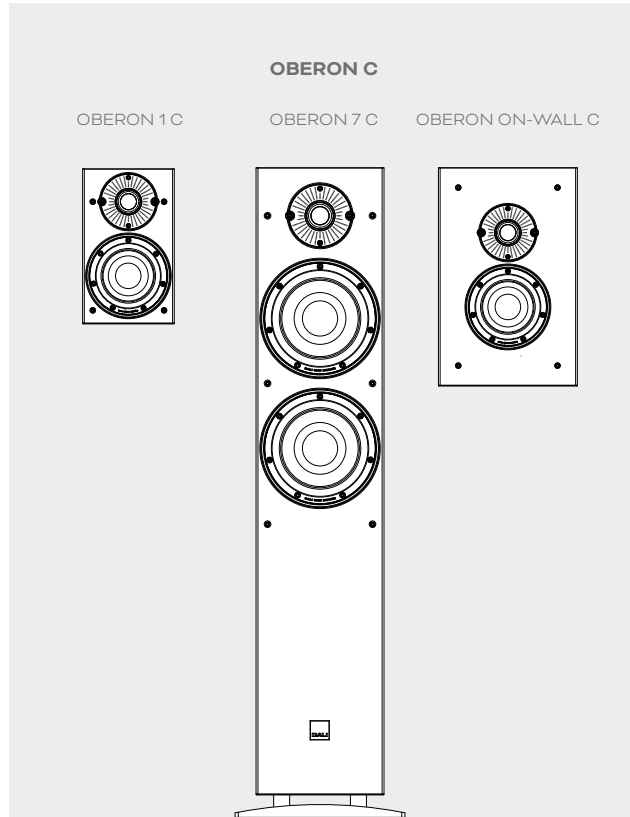


IN ADMIRATION OF MUSIC



1. SOUND HUB COMPACT overzicht

De DALI SOUND HUB COMPACT kan worden gebruikt met de volgende compatibel luidsprekers:



2. Uitpakken

De inhoud van het DALI SOUND HUB COMPACT pakket wordt geïllustreerd in afbeelding 2 en wordt hieronder vermeld.

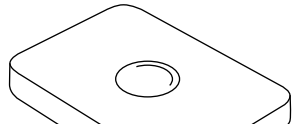
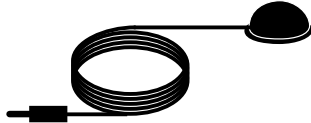
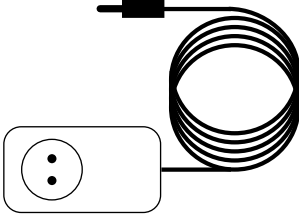
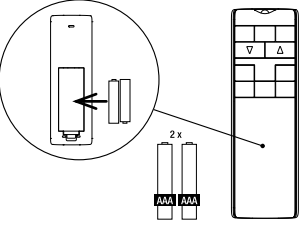
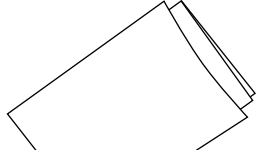
- 1: SOUND HUB COMPACT
- 2: IR (infrarood) besturingssignaalontvanger
- 3: Voeding met internationale stopcontactadapters
- 4: IR-afstandsbediening
- 5: Snelstartgids

Wees voorzichtig bij het uitpakken van uw SOUND HUB COMPACT. Over het bovenoppervlak van het apparaat en het voorpaneel wordt een transparante beschermfolie aangebracht. We raden aan om de beschermfolie op zijn plaats te laten totdat uw SOUND HUB COMPACT op de uiteindelijke locatie is geïnstalleerd.

OPMERKING:

We adviseren de verpakking van de SOUND HUB COMPACT te bewaren voor toekomstig gebruik. Als dat echter niet mogelijk is, gooi deze dan op een verantwoorde manier weg.

AFBEELDING 2

DALI SOUND HUB COMPACT	
	x1
	x1
	x4
	x1
	x1

3. Installatie en configuratie

Uw DALI SOUND HUB COMPACT kan meestal zo worden geplaatst als het in uw huis het beste uitkomt, hoewel de unit zich in dezelfde ruimte moet bevinden als de luidsprekers waar verbinding mee moet worden gemaakt. We adviseren de SOUND HUB COMPACT op een meubel te plaatsen, of aan de wand te bevestigen met behulp van de sleufgaten aan de onderkant. De enige beperkingen zijn echter de aanwezigheid van een stopcontact en de signaalkabels voor eventuele aangesloten audiobronnen.

Als u de SOUND HUB COMPACT aan de wand wilt bevestigen met behulp van de sleufgaten, moet u er zeker van zijn dat de wand geschikt is en stevig genoeg om er een schroef in te bevestigen. Als u dit niet zeker weet, kunt u het beste advies inwinnen. De SOUND HUB COMPACT kan het beste in liggende stand worden gemonteerd met het aansluitpaneel naar beneden gericht.

Het ophangen van SOUND HUB COMPACT aan de wand wordt geïllustreerd in [afbeelding 3](#). Gebruik wandmontageschroeven met een schachtdiameter van 3-5 mm (0.12-0.20 inch) en een maximale kopdiameter van 10 mm (0.40 inch). Laat een schroeflengte van 8-12 mm (0.30-0.50 inch) uit het wandoppervlak steken.

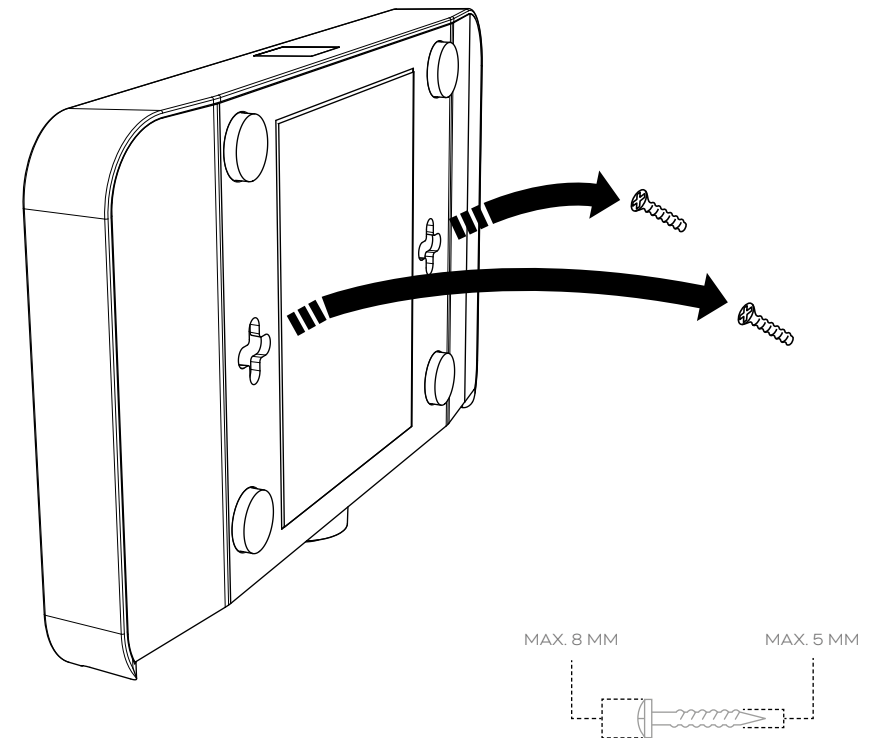
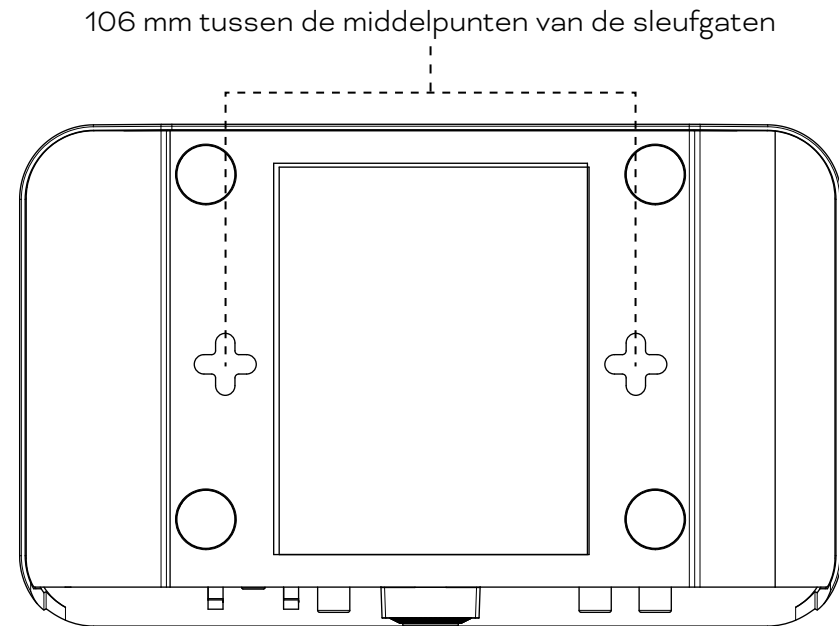
- Zodra de gewenste locatie voor de SOUND HUB COMPACT is vastgesteld, bevestigt u twee montageschroeven in de wand 106 mm (4.2 inch) uit elkaar op de horizontale middellijn van de SOUND HUB COMPACT.
- Til de SOUND HUB COMPACT omhoog op de schroeven, zodat de koppen in de sleufgaten vallen. Dit kunt u het beste doen nadat alle vereiste kabels op de SOUND HUB COMPACT zijn aangesloten. Zie het volgende gedeelte voor meer informatie over verbindingen met de SOUND HUB COMPACT.

OPMERKING:

Uw SOUND HUB COMPACT kan in een gesloten kast worden geplaatst of op een andere manier uit het zicht worden geplaatst van de afstandsbediening. In deze gevallen is het echter nodig om de meegeleverde IR-signaalontvanger aan te sluiten en de kop op een niet-verborgen locatie te plaatsen.

3. Installatie en configuratie

AFBEELDING 3



3. Installatie en configuratie

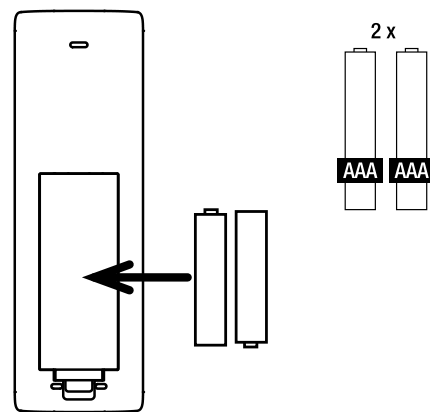
Volg de onderstaande stappen om uw SOUND HUB COMPACT te installeren.

- Plaats batterijen in de afstandsbediening van de SOUND HUB COMPACT. Afbeelding 4 illustreert het plaatsen van de batterijen.
- Steek zo nodig de IR-besturingssignaalontvanger in de IR-aansluiting op het achterpaneel van de SOUND HUB COMPACT, zoals afgebeeld in afbeelding 5, en plaats de kop van de signaalontvanger op een zichtbare locatie. De signaalontvangerkop kan met de zelfklevende achterkant op zijn plaats worden bevestigd.
- Met uw SOUND HUB COMPACT op zijn plaats steekt u de voedingskabel in de POWER-aansluiting op het achterpaneel, zoals geïllustreerd in afbeelding 5, en sluit u vervolgens de voeding aan op een geschikt stopcontact. Uw SOUND HUB COMPACT wordt onmiddellijk ingeschakeld in de stand-bymodus en de voedingsindicator op het achterpaneel licht rood op.

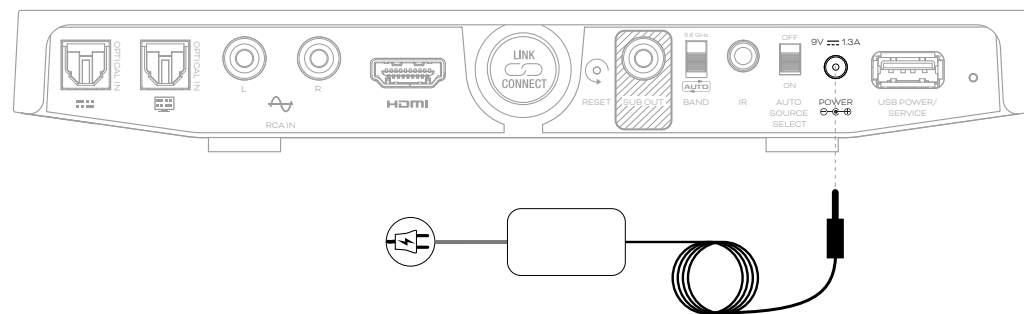
OPMERKING:

Afhankelijk van uw geografische locatie kan het nodig zijn om één van de meegeleverde stopcontactadapters op de voeding aan te steken. De adapter klikt eenvoudig op zijn plaats.

AFBEELDING 4



AFBEELDING 5



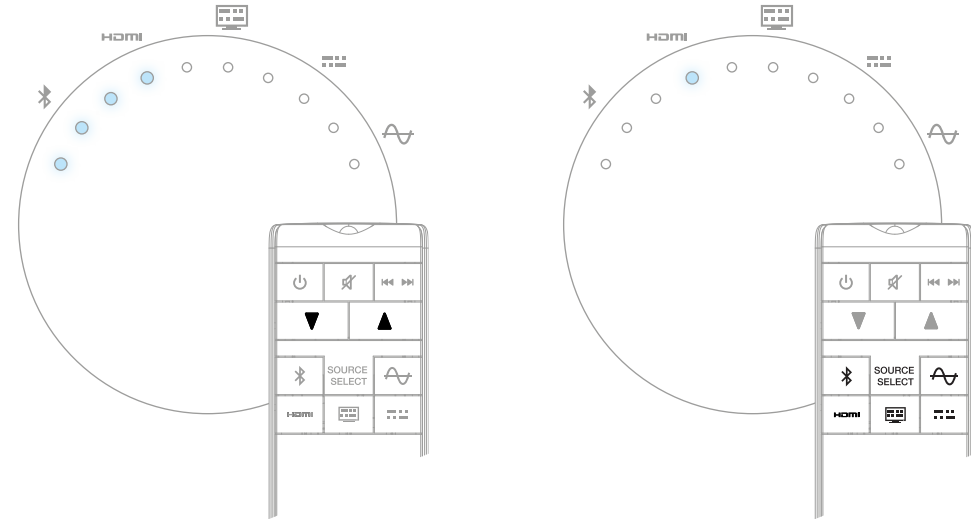
3. Installatie en configuratie

- Om de SOUND HUB COMPACT over te schakelen van de stand-bymodus naar de operationele modus, drukt u op de Standby-knop op de afstandsbediening of op één van de bronselectieknoppen. De led-indicatoren op het bovenpaneel van de SOUND HUB COMPACT gaan branden, afhankelijk het volumeniveau. Bij het wisselen van bron zal één led oplichten die met de gekozen ingang correspondeert. De indicatoren op het bovenpaneel worden geïllustreerd in afbeelding 6.

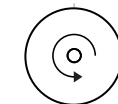
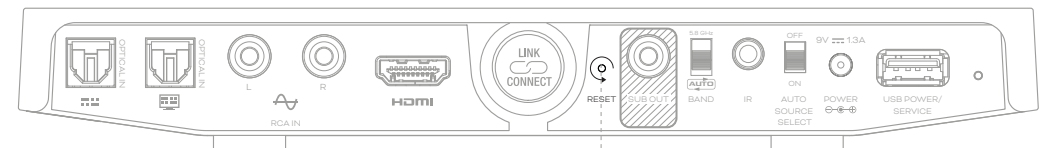
OPMERKING:

Als uw SOUND HUB COMPACT eerder is gebruikt, moet deze mogelijk worden gereset. Om uw luidsprekers te resetten gebruikt u een geschikt hulpmiddel om de knoppen in de RESET-openingen op het achterpaneel 1 seconde ingedrukt te houden. De plaats van de resetknop wordt geïllustreerd in afbeelding 7.

AFBEELDING 6



AFBEELDING 7



Resetknop

3.1 Met luidsprekers verbinding maken

OPMERKING:

Als u tegelijk met een SOUND HUB COMPACT ook OBERON C, CALLISTO C of RUBICON C luidsprekers installeert, raden we u aan de gebruikershandleiding bij de hand te houden.

Volg de onderstaande stappen wanneer u de SOUND HUB COMPACT heeft geplaatst en op het lichtnet heeft aangesloten.

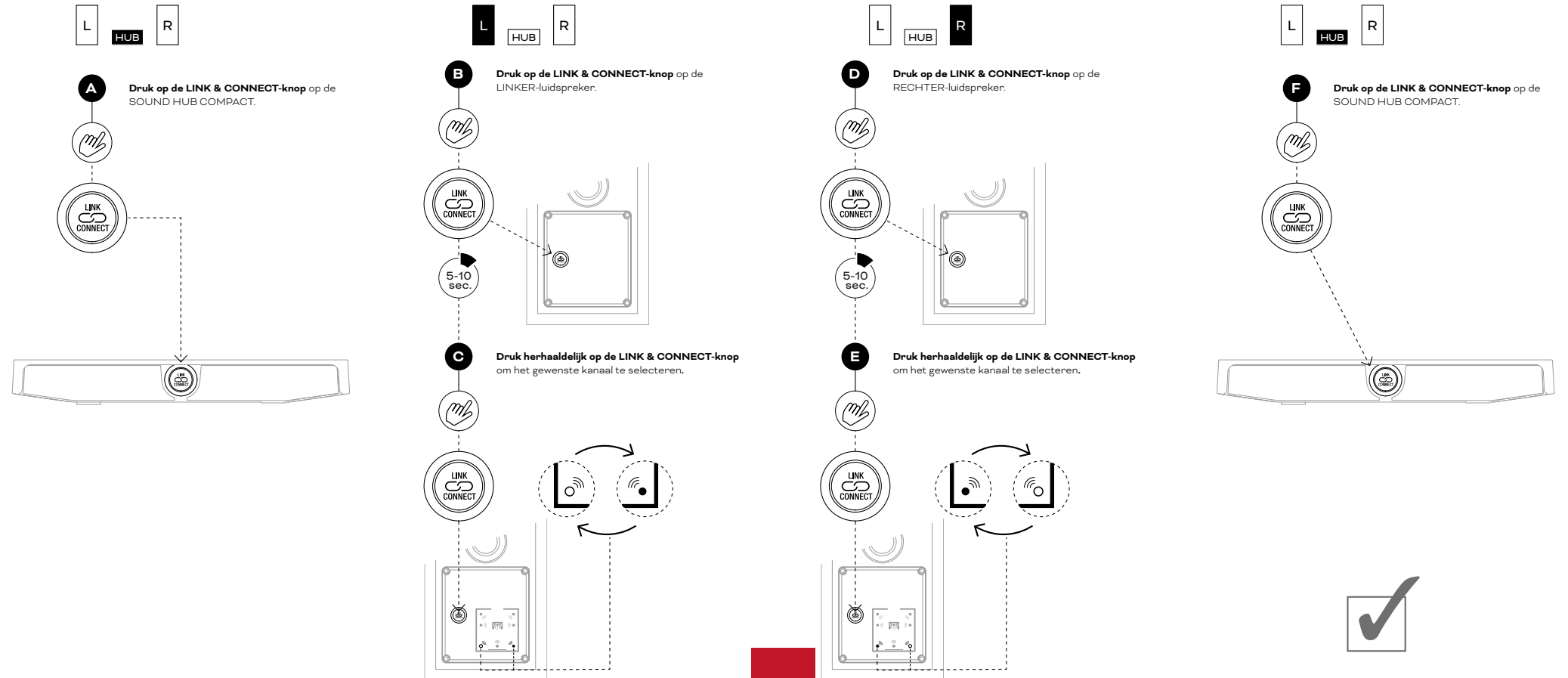
- Controleer of de luidsprekers die u wilt gebruiken op het lichtnet zijn aangesloten en zijn ingeschakeld. Raadpleeg indien nodig de gebruikershandleiding van de luidspreker om de aan/uit-schakelaar te vinden.
- Druk op de LINK & CONNECT-knop op de SOUND HUB COMPACT **A**. De invoerindicatoren op het bovenpaneel knipperen langzaam om de verbindingmodus van de luidspreker aan te geven.
- Ga naar één van de luidsprekers en druk op de LINK & CONNECT-knop op het achterpaneel **B**. De stroomindicator licht groen op en de matrixindicatoren van het luidsprekerkanaal knipperen terwijl de verbinding met de SOUND HUB COMPACT tot stand wordt gebracht.
- Wanneer de verbinding tot stand is gebracht stopt het knipperen, waarna alleen de matrixindicatoren van het linker- en rechterkanaal langzaam knipperen. De luidspreker laat een korte bevestigingstoon horen.
- Als de luidspreker is verbonden met de SOUND HUB of SOUND HUB COMPACT, kan deze worden toegewezen aan het linker- of rechterkanaal. Het kanaalmatrixscherm op het achterpaneel van de luidspreker bevat indicatoren voor elke kanaalpositie. Door op de LINK & CONNECT-knop van de luidspreker te drukken, verandert het kanaal dat voor de luidspreker is geselecteerd **C**. Als de eerste luidspreker aan het linker kanaal moet worden toegewezen, hoeft de LINK & CONNECT-knop maar één keer te worden ingedrukt, omdat het linker kanaal de standaard is.
- Als de eerste luidspreker aan het rechterkanaal moet worden toegewezen, druk dan tweemaal op de LINK & CONNECT-knop om het rechterkanaal te selecteren.
- Met de eerste luidspreker aangesloten op de SOUND HUB COMPACT en het kanaal toegewezen, gaat u naar de tweede luidspreker en herhaalt u het proces **D E**.
- Wanneer beide luidsprekers in het systeem zijn aangesloten en de kanalen zijn toegewezen, keert u terug naar de SOUND HUB COMPACT en drukt u op de LINK & CONNECT-knop om het luidsprekerverbindingsproces te voltooien **F**. Beide luidsprekers laten een korte bevestigingstoon horen en de indicatoren op het bovenpaneel van de SOUND HUB COMPACT stoppen met knipperen.

De verbindingprocedure voor SOUND HUB COMPACT wordt geïllustreerd in [afbeelding 8](#).



3.1 Met luidsprekers verbinding maken

AFBEELDING 8



IN ADMIRATION OF MUSIC



3.2 Bronnen verbinden

Met luidsprekers aangesloten op uw SOUND HUB COMPACT kunt u bekabelde bronnen aansluiten en verbinding maken met draadloze audiobronnen.

- Als u audio naar uw SOUND HUB COMPACT en luidsprekers wilt streamen vanaf een Bluetooth-apparaat zoals een mobiele telefoon, tablet of laptop, moeten het apparaat en de SOUND HUB COMPACT worden gekoppeld. Om Bluetooth-koppeling te starten drukt u op de Bluetooth-knop op de SOUND HUB COMPACT afstandsbediening. De Bluetooth-indicator van het SOUND HUB COMPACT-bovenpaneel knippert langzaam om de koppelingsmodus aan te geven.
- Ga nu naar het mobiele apparaat waar u verbinding mee wilt maken, open het Bluetooth-instellingenmenu en zoek naar "DALI SHC" in de lijst met beschikbare apparaten. Selecteer "DALI SHC" om het koppelen te voltooien. De Bluetooth-

indicatoren op het bovenpaneel van de SOUND HUB COMPACT stoppen met knipperen en de luidsprekers laten een korte bevestigingstoon horen.

OPMERKING:

Uw SOUND HUB COMPACT kan tegelijkertijd met maximaal acht Bluetooth-apparaten worden gekoppeld. Wanneer de koppelingslimiet is bereikt, zal elk nieuw gekoppeld apparaat het oudste gekoppelde apparaat verwijderen.

- Als u conventionele bekabelde audiobronnen naar uw luidsprekers wilt streamen via uw SOUND HUB COMPACT, sluit deze dan aan op de aansluitingen op het achterpaneel van de SOUND HUB COMPACT. De aansluitingen voor de bronnen worden geïllustreerd in [afbeelding 1](#).

OPMERKING:

Bluetooth-koppeling is alleen mogelijk wanneer de Bluetooth-ingang is geselecteerd en er geen Bluetooth-verbinding tot stand is gebracht. Na het koppelen van een apparaat met de SOUND HUB COMPACT kunt u, onafhankelijk van de bronselectie, verbinding maken via Bluetooth. U kunt het systeem ook vanuit stand-by met Bluetooth activeren als er geen ander Bluetooth-apparaat is verbonden.

We raden aan om de aansluitbussen te gebruiken voor de volgende soorten audiobronnen:

OPTICAL IN (1): cd-speler of ander audioapparaat uitgerust met een optische digitale uitgang.

OPTICAL IN (2): tv uitgerust met een optische digitale audio-uitgang. Als de tv is uitgerust met een HDMI (ARC)-aansluiting, gebruik dan bij voorkeur deze voor de optische uitgang.



3.2 Bronnen verbinden

RCA IN (links en rechts): cd-speler of ander audioapparaat uitgerust met een analoge audio-uitgang.

HDMI: tv met een HDMI (ARC)-aansluiting Audio Return-kanaal.

Als u een tv op uw SOUND HUB COMPACT aansluit via de HDMI-ingang, MOET uw tv een HDMI ARC-aansluiting hebben. Mogelijk moet u ook externe luidsprekers selecteren en CEC inschakelen in het menu tv-instellingen. Het tv-audio-uitvoerformaat moet zijn ingesteld op PCM of Stereo. Door HDMI en CEC te gebruiken, kan de afstandsbediening van de tv het volume en geluid dempen, en de stroom van het DALI-audiosysteem regelen.

OPMERKING:

Als uw tv geen HDMI ARC ondersteunt, adviseren we om tegelijkertijd OPTISCHE en HDMI-verbindingen tussen de tv en SOUND HUB COMPACT te gebruiken, met CEC ingeschakeld op de tv. Hiermee kan met de afstandsbediening van de tv het DALI-audiosysteem worden bediend.

OPMERKING:

Tv-fabrikanten gebruiken verschillende termen voor CEC:

Samsung: Anynet+

LG: SimpLink

Sony: Bravia Link

Philips: EasyLink

Panasonic: VieraLink

Hitachi: HDMI-CEC

OPMERKING:

Gebruik altijd audiokabels van goede kwaliteit om bronapparaten op uw SOUND HUB COMPACT aan te sluiten. Indien nodig geeft uw DALI-dealer u graag advies.


OPMERKING:

De USB-A-aansluiting op het achterpaneel van de SOUND HUB COMPACT kan worden gebruikt om audio streaming-apparaten van stroom te voorzien of mobiele apparaten op te laden, maar is verder alleen geschikt voor service- en firmware-updates. De aansluiting kan niet worden gebruikt als audio-ingang.

- Als u een actieve subwoofer wilt gebruiken met uw audiosysteem, sluit deze dan met een RCA-phono-kabel aan op de SOUND HUB COMPACT SUB OUT-aansluiting op het achterpaneel. Volg de richtlijnen in de gebruikershandleiding van de subwoofer over de installatie en bediening.

3.3 Het voltooien van de SOUND HUB COMPACT-installatie

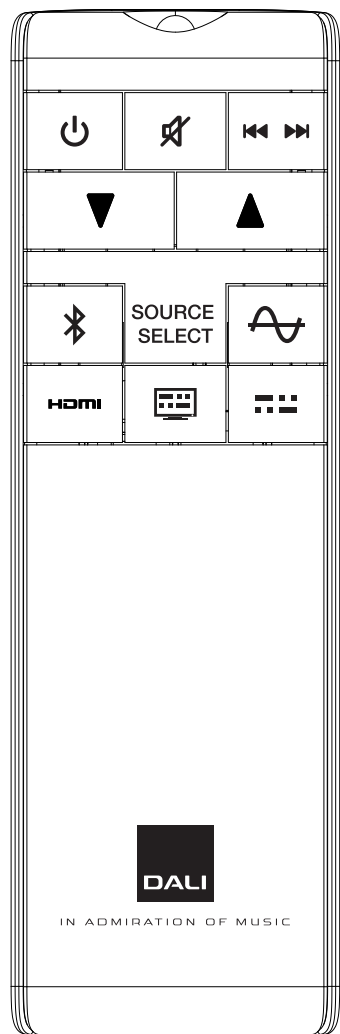
Met uw SOUND HUB COMPACT en verbonden luidsprekers bent u bijna klaar om te genieten van uw nieuwe audiosysteem. Er zijn echter nog enkele configuratie-opties die u mogelijk moet aanpassen met de schakelaars op het achterpaneel van de SOUND HUB COMPACT. De schakelaars worden geïllustreerd in [afbeelding 1](#) en worden hier beschreven.

- **BAND:** De BAND-schakelaar verandert de radiofrequenties waarop de SOUND HUB COMPACT uitzendt naar de aangesloten luidsprekers. De standaardinstelling voor de BAND-schakelaar is 5,8 GHz, omdat dit de breedste compatibiliteit biedt met verschillende DALI luidsprekers en waarschijnlijk ook zal resulteren in de meest betrouwbare draadloze prestaties in huizen die ook wifi hebben. Als op uw DALI-luidsprekers echter het Auto-pictogram  op de verbindingspanelen wordt weergegeven, kan de Auto BAND-optie worden geselecteerd, die automatische draadloze bandselectie biedt op basis van het niveau van draadloze belasting in uw huis. Als u uitval ervaart bij een van deze twee standaardinstellingen, raadpleeg dan het hoofdstuk "[Draadloze diagnosemodus en handmatige kanaalselectie](#)" voor handmatige kanaalselectie.
- **AUTO SOURCE SELECT:** Als ON is geselecteerd, zal uw SOUND HUB COMPACT automatisch overschakelen van de stand-bymodus naar de operationele modus wanneer de aangesloten audiobron actief wordt en zal de bron worden afgespeeld.

OPMERKING:

Als uw SOUND HUB COMPACT is geconfigureerd om een vast draadloos kanaal te gebruiken, is de BAND-schakelaar uitgeschakeld.





4. Uw SOUND HUB COMPACT gebruiken

Met uw SOUND HUB COMPACT-installatie voltooid en luidsprekers aangesloten, kunt u beginnen te genieten van de weergave. De SOUND HUB COMPACT indicatoren en pictogrammen op het bovenpaneel geven bronselectie en volume weer. De SOUND HUB COMPACT wordt uitsluitend bediend met de afstandsbediening. Afbeelding 9 illustreert de knoppen van de afstandsbediening.

- Om de SOUND HUB COMPACT over te schakelen van de stand-bymodus naar de operationele modus, drukt u op de Standby-knop (⏻) op de afstandsbediening of op een van de bronselectieknoppen.
- Om het luidsprekervolume aan te passen, houdt u de knoppen omhoog (▲) of omlaag (▼) op de afstandsbediening ingedrukt. Druk op de MUTE-knop (🔇) op de afstandsbediening om audio te dempen of de demping ongedaan te maken.
- Om een audiobron te selecteren, drukt u op een van de Source-knoppen op de afstandsbediening.
- Druk op ⏮ ⏭ om één track vooruit te gaan. Druk lang op of dubbelklik om één nummer terug te slaan ⏮ ⏭. Skip-functies worden alleen ondersteund met gekoppelde Bluetooth-apparaten.
- Druk lang op 📶 om een Bluetooth-bron te ontkoppelen.

OPMERKINGEN:

Als de automatische bronkeuzeschakelaar op het achterpaneel van de SOUND HUB COMPACT op ON staat, schakelt de SOUND HUB COMPACT zowel vanuit de stand-bymodus in zodra een ingangsbron actief wordt, en schakelt over naar een nieuwe bron als de geselecteerde bron niet wordt afgespeeld.

Als de SOUND HUB COMPACT langer dan 20 minuten in de operationele modus staat terwijl er geen bron wordt afgespeeld, schakelt hij automatisch over naar de stand-bymodus.

Als u meer dan één SOUND HUB COMPACT heeft, kunt u eenvoudig de Bluetooth-naam van de SOUND HUB COMPACT wijzigen.

Houd hiervoor de LINK & CONNECT-knop ingedrukt. De Bluetooth-indicator gaat na 3 seconden branden. Terwijl u de LINK & CONNECT-knop ingedrukt houdt, kunt u nu een van de tien indicatorposities selecteren met de knoppen volume omhoog (▲) / volume omlaag (▼) op de afstandsbediening. Elke indicatorpositie komt overeen met een Bluetooth-naam (1 tot 10). Zodra de led-positie is gekozen, laat u de LINK & CONNECT-knop los.

5. Uw SOUND HUB COMPACT onderhouden

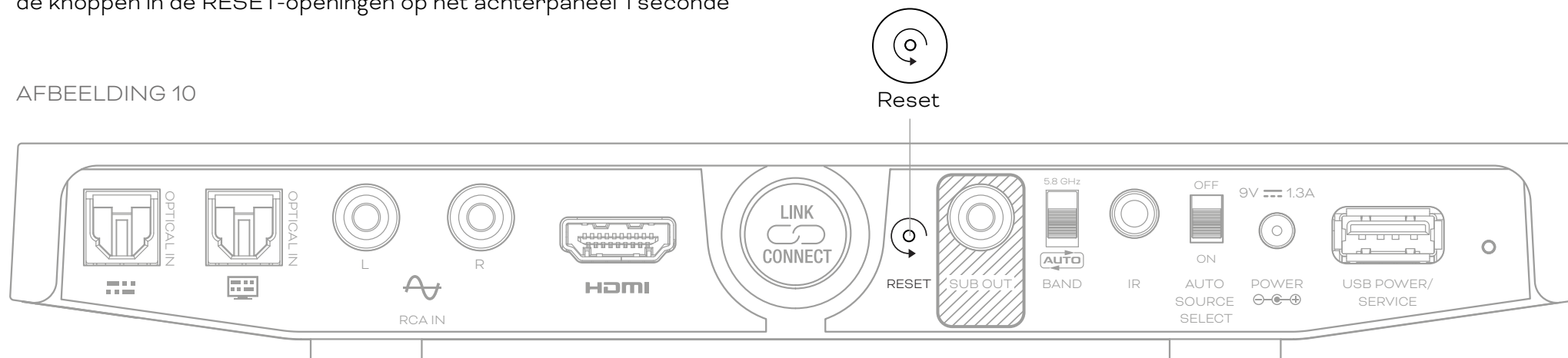
Uw SOUND HUB COMPACT heeft geen speciale behandeling nodig die verder gaat dan de zorg die u zou geven aan andere waardevolle items in uw huis. Gebruik een zachte, droge doek om de behuizing af te stoffen. We raden het gebruik van reinigingsvloeistoffen of sprays af, maar als u meubelpoetsmiddel wilt gebruiken, breng dit dan op een doek aan, in plaats van rechtstreeks op de behuizing.

Als u uw SOUND HUB COMPACT op een gegeven moment met andere luidsprekers moet verbinden of als u het Bluetooth-koppelgeheugen wilt wissen, moet u de standaardinstellingen herstellen. Om uw luidsprekers te resetten gebruikt u een geschikt hulpmiddel om de knoppen in de RESET-openingen op het achterpaneel 1 seconde

ingedrukt te houden. De plaats van de resetknop wordt geïllustreerd in afbeelding 10 hieronder.

DALI brengt af en toe bijgewerkte firmware uit voor uw SOUND HUB COMPACT. Bijgewerkte firmware kan de prestaties en betrouwbaarheid verbeteren of nieuwe functies toevoegen. Firmware-updates kunnen worden gedownload vanaf de DALI-website, samen met volledige instructies over het updateproces via de USB POWER/SERVICE-poort op het achterpaneel van de SOUND HUB COMPACT.

AFBEELDING 10

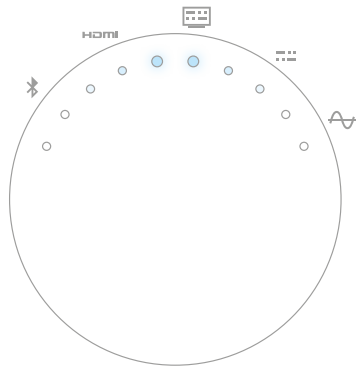


6. Foutindicatie

In het onwaarschijnlijke geval dat uw SOUND HUB COMPACT niet correct werkt, kunnen de hier beschreven foutindicaties en oplossingen een remedie vormen. Verdere hulp is altijd beschikbaar bij DALI, uw plaatselijke verkoper of via de ondersteuningspagina's op de DALI-website.

Fout met draadloze audiolink

De SOUND HUB COMPACT geeft een linkfout aan door een tweerichtingsanimatie weer te geven.



Oplossing:

Controleer eerst of de luidsprekers zijn ingeschakeld. Als dit het probleem niet oplost, schakel dan de SOUND HUB COMPACT uit en weer in. Als het probleem blijft bestaan, reset dan de systeemcomponenten (SOUND HUB COMPACT en luidsprekers) zoals beschreven in de handleidingen en maak opnieuw verbinding met de luidsprekers zoals behandeld in [hoofdstuk 3.1](#) van deze handleiding.

Algemene hardwarefout

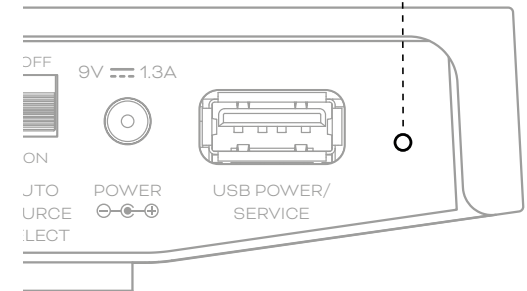
De kleur van de service-indicator op het achterpaneel wisselt tussen rood en oranje.



Oplossing:

Schakel de SOUND HUB COMPACT uit en weer in. Als het probleem aanhoudt, neem dan contact op met DALI of uw plaatselijke verkoper of distributeur voor serviceadvies.

Service-led



7. SOUND HUB COMPACT

Draadloze diagnosemodus en handmatige kanaalselectie

De DALI draadloze luidsprekersystemen zijn ontworpen om naadloos te werken als ze uit de doos komen, en in de meeste gevallen zorgen de standaard fabrieksinstellingen voor een plug-and-play-ervaring.

In huizen en andere omgevingen met veel draadloos dataverkeer is het soms mogelijk dat de DALI SOUND HUB COMPACT tijdelijk de verbinding met de luidsprekers verliest, wanneer het gebruikte draadloze kanaal overbelast raakt. Mogelijk merkt u dat uw muziek vaker even wegvalt, omdat de draadloze verbinding automatisch naar een alternatief kanaal overschakelt.

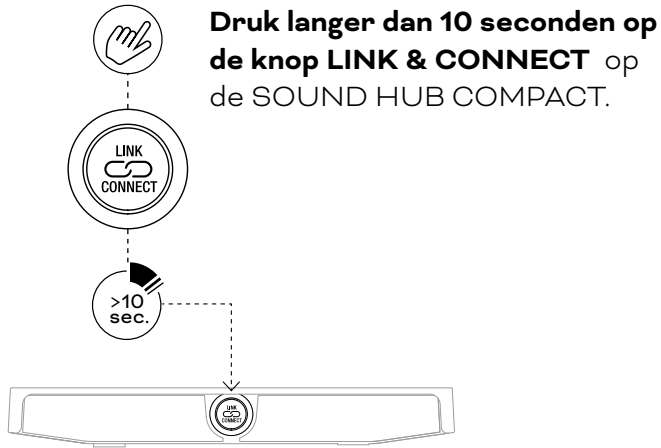
De eerst mogelijke oplossing voor dit probleem is ervoor te zorgen dat alle ongebruikte draadloze apparatuur in de buurt is uitgeschakeld. Zelfs in de stand-by- of slaapmodus zendt sommige draadloze apparatuur nog steeds een signaal uit en verbruikt het bandbreedte, dus indien niet in gebruik kan deze apparatuur het best worden uitgeschakeld.

Als u echter nog steeds af en toe uitval ervaart, kunt u de SOUND HUB COMPACT opnieuw configureren om verbonden te blijven via een vast draadloos kanaal, in plaats van automatisch van kanaal te wisselen. Dit zal andere draadloze apparatuur in uw huis ertoe aanzetten om automatisch over te schakelen naar alternatieve kanalen en meer bandbreedte vrij te maken voor uw draadloze DALI-systeem.

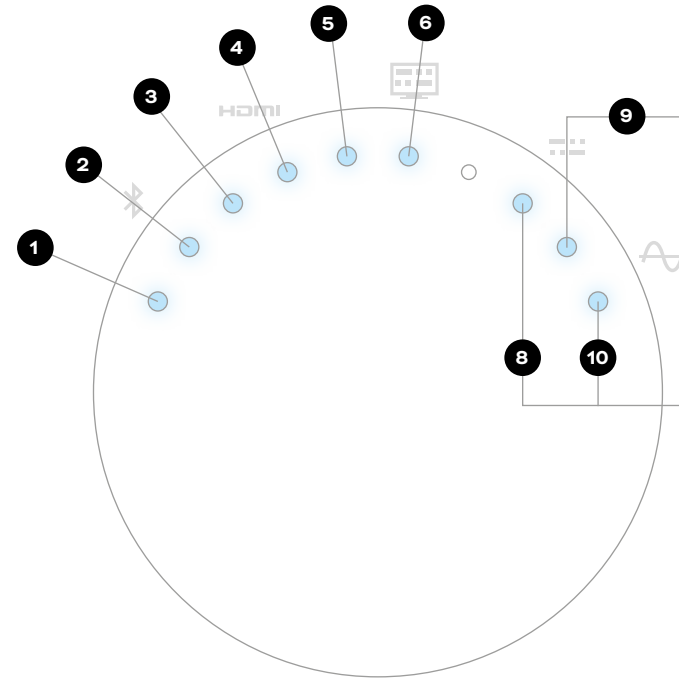
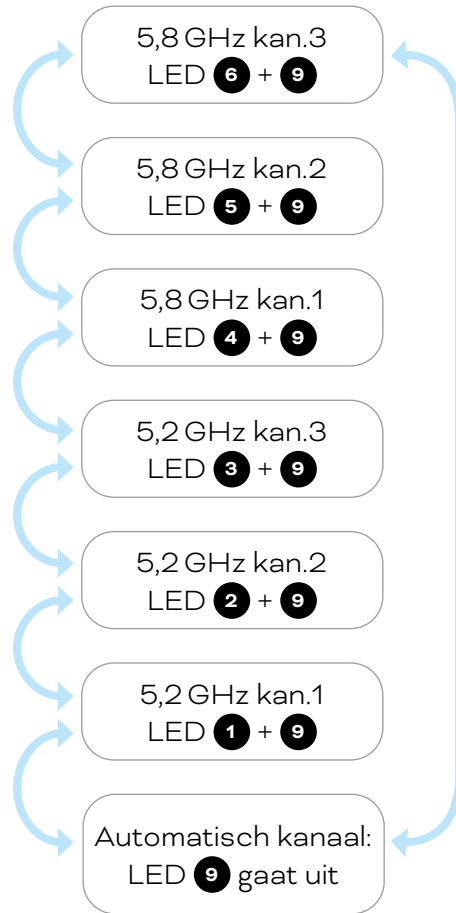
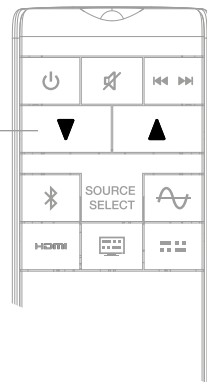
Om uw SOUND HUB COMPACT handmatig te configureren voor gebruik van een vast draadloos kanaal, volgt u de stappen die op de volgende pagina's worden beschreven.



7. Draadloze diagnosemodus en handmatige kanaalselectie



Gebruik de knoppen volume Omhoog/ Omlaag op de afstandsbediening om kanalen te schakelen en te selecteren.



LED 9: Geeft aan dat de selectie van een vast kanaal is ingeschakeld.

LED 8 & 10 oplichtend geven aan dat de draadloze diagnosemodus is ingeschakeld.



7. SOUND HUB COMPACT draadloze diagnosemodus en handmatige kanaalselectie

Draadloze diagnosemodus:

1. Terwijl de muziek nog steeds speelt, houdt u de knop LINK & CONNECT op de SOUND HUB COMPACT 10 seconden ingedrukt en laat u deze vervolgens los.
Hiardoor wordt de draadloze diagnosemodus van de SOUND HUB COMPACT gestart, waarmee het mogelijk is om het draadloze kanaal te lezen en handmatig een kanaal te selecteren.
2. De LED-indicatoren 8 en 10 op het bovenpaneel van de SOUND HUB COMPACT gaan nu branden, evenals één van de indicatoren 1 tot 6. Indicatoren 8 + 10 geven de draadloze diagnosemodus aan, terwijl de indicatoren 1 t/m 6 aangeven welke van de zes mogelijke draadloze kanalen in gebruik is.
Als indicatoren 1 t/m 6 elke paar seconden veranderen, geeft dit aan dat de draadloze omgeving overbelast is en dat de SOUND HUB COMPACT steeds tussen kanalen overschakelt.
3. Met behulp van de knoppen Volume Omhoog en Volume Omlaag op de afstandsbediening van de SOUND HUB COMPACT kan nu een vast draadloos kanaal worden geselecteerd. Eén van de gekozen kanaalindicatoren, 1 t/m 6, knippert even en gaat vervolgens continu branden. Indicator 9 gaat ook branden om aan te geven dat de selectie van een vast kanaal is ingeschakeld.
4. Verlaat de draadloze diagnosemodus door nogmaals op de knop LINK & CONNECT op de SOUND HUB COMPACT te drukken.

OPMERKINGEN:

Om het beste kanaal te vinden, selecteert u elk kanaal om de beurt en laat u de muziek een paar minuten spelen. Draadloze apparatuur in de buurt, waarvan automatische kanaalomschakeling is ingeschakeld, zal het geselecteerde SOUND HUB COMPACT-kanaal verlaten. Als u elk kanaal een minuut of twee hebt geprobeerd, heeft u een idee welk kanaal het minst gevoelig is voor storing.

Als u de SOUND HUB COMPACT weer naar de automatische kanaalselectiemodus wilt terugzetten, druk dan gedurende 10 seconden op de knop LINK & CONNECT om opnieuw in de draadloze diagnosemodus te komen. Druk nu op de afstandsbediening van de SOUND HUB COMPACT op de knoppen Volume Omhoog/Omlaag tot de indicatoren 1 t/m 6 allemaal knipperen en indicator 9 uitgaat. Dit geeft de automatische kanaalselectiemodus aan. Druk op de knop LINK & CONNECT om de draadloze diagnosemodus af te sluiten. Door de SOUND HUB COMPACT te resetten met behulp van de RESET-opening op het achterpaneel, wordt ook de automatische kanaalselectiemodus weer hersteld.

De BAND-keuzeschakelaar op het achterpaneel van de SOUND HUB COMPACT is inactief als het apparaat is geconfigureerd met een vast draadloos kanaal.

Voor handmatige kanaalselectie is firmwareversie 3.3 of hoger vereist in de SOUND HUB COMPACT. Ga voor de nieuwste firmwareversie en instructies naar www.dali-speakers.com/products/oberon-c/sound-hub-compact/

8. Technische specificaties

SOUND HUB COMPACT	
Bekabelde ingangen	2 × optisch (TOSLINK™) 1 × analoog stereo (RCA) 1 × HDMI (ARC)
Ingangsimpedantie RCA (Ohm)	7,2 k
Max ingangsbelasting (RCA)	3.0 Vp
Maximale optische digitale ingangsfrequentie (bits/kHz)	24/192
Bekabelde uitgangen	1 × SUB OUT (RCA met detectie)
SUB-uitgang max. Spanning (V)	1,7 V RMS
Draadloze invoer	BT 5.0, AAC, aptX, aptX HD
Draadloze uitvoer	Volledig 24 Bit / 96 kHz (niet gecomprimeerd)
Draadloze audio RF-band (MHz)	5150-5250 MHz en 5725-5875 MHz *
Andere verbindingen	1 × IR-sensoringang / 1 × USB-A-stroomuitgang (5 V/1,5 A) / service
Lichtnet aansluiting	9V DC
Maximaal stroomverbruik (W)	2,8 W
Energieverbruik in stand-by (W)	1,7 W
Stroomverbruik in netwerk stand-by (W)	1,7 W
Tijd om in netwerk stand-by te gaan	< 20 minuten
Afmetingen (H × B × D) mm	30 × 212 × 132 mm (1.2 × 8.4 × 5.2 inch)
Meegeleverde accessoires	Snelstartgids, IR-afstandsbediening, 9V DC-voeding (universeel 100-240 VAC), externe IR-ontvanger
Gewicht (kg / lb)	0,5 kg
Accessoires	Rubberen voetjes, handleiding, voeding, afstandsbediening, externe IR-ontvanger

* Behalve Japan



IN ADMIRATION OF MUSIC

